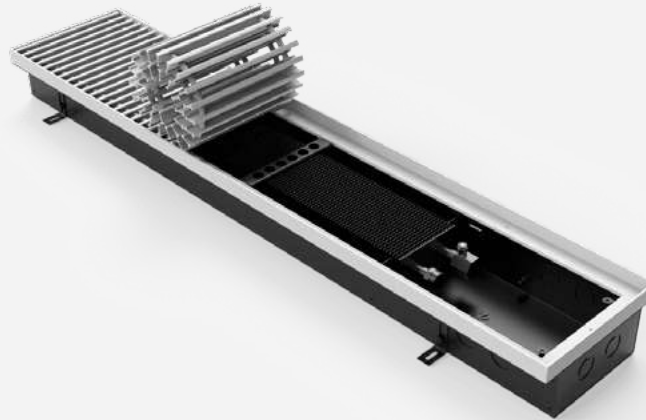


Артикул	Вес, кг	Теплоотдача (95/85/20), Вт	Стоимость решетки
BK.90.200.600.2TG	4,95	101	5603
BK.90.200.650.2TG	5,29	121	5911
BK.90.200.700.2TG	5,65	141	6416
BK.90.200.750.2TG	6,00	161	6723
BK.90.200.800.2TG	6,34	181	7030
BK.90.200.850.2TG	6,71	201	7535
BK.90.200.900.2TG	7,05	221	7843
BK.90.200.950.2TG	7,41	241	8348
BK.90.200.1000.2TG	7,76	261	8655
BK.90.200.1050.2TG	8,12	281	9160
BK.90.200.1100.2TG	8,47	302	9467
BK.90.200.1150.2TG	8,81	322	9774
BK.90.200.1200.2TG	9,21	342	10279
BK.90.200.1250.2TG	9,56	362	10587
BK.90.200.1300.2TG	9,92	382	11092
BK.90.200.1350.2TG	10,26	402	11399
BK.90.200.1400.2TG	10,63	422	11904
BK.90.200.1450.2TG	10,97	442	12211
BK.90.200.1500.2TG	11,43	462	12716
BK.90.200.1550.2TG	11,77	482	13024
BK.90.200.1600.2TG	12,12	503	13331
BK.90.200.1650.2TG	12,48	523	13836
BK.90.200.1700.2TG	12,82	543	14143
BK.90.200.1750.2TG	13,19	563	14648
BK.90.200.1800.2TG	13,53	583	14956
BK.90.200.1850.2TG	13,89	603	15461
BK.90.200.1900.2TG	14,24	623	15768
BK.90.200.1950.2TG	14,62	643	16075
BK.90.200.2000.2TG	15,08	663	16580
BK.90.200.2050.2TG	15,42	683	16888
BK.90.200.2100.2TG	15,78	704	17393
BK.90.200.2150.2TG	16,13	724	17700
BK.90.200.2200.2TG	16,49	744	18205
BK.90.200.2250.2TG	16,84	764	18512
BK.90.200.2300.2TG	17,18	784	18820
BK.90.200.2350.2TG	17,54	804	19325
BK.90.200.2400.2TG	17,89	824	19632
BK.90.200.2450.2TG	18,34	844	20137
BK.90.200.2500.2TG	18,69	864	20444
BK.90.200.2550.2TG	19,05	884	20949
BK.90.200.2600.2TG	19,40	905	21257
BK.90.200.2650.2TG	19,76	925	21762
BK.90.200.2700.2TG	20,14	945	22069
BK.90.200.2750.2TG	20,49	965	22376
BK.90.200.2800.2TG	20,85	985	22881
BK.90.200.2850.2TG	21,20	1005	23189
BK.90.200.2900.2TG	21,56	1025	23694
BK.90.200.2950.2TG	21,90	1045	24001
BK.90.200.3000.2TG	22,27	1065	24506



BK.90.200.2TG



Корпус из оцинкованной стали

90

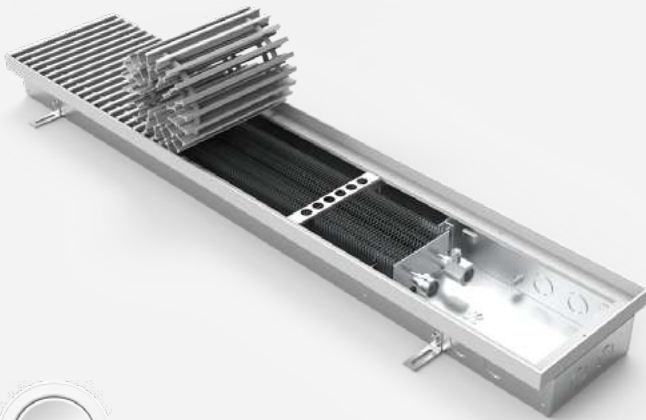
Высота, мм

200

Ширина, мм

101 - 1065

Теплоотдача, Вт



Корпус из нержавеющей стали



Длина	Оцинкованная сталь		Нержавеющая сталь	
	Без решетки	С решеткой	Без решетки	С решеткой
600	8533	14136	10059	15662
650	8881	14791	10508	16418
700	9229	15644	10956	17372
750	9577	16299	11405	18128
800	9925	16955	11854	18884
850	10273	17808	12302	19837
900	10620	18463	12751	20593
950	10968	19316	13199	21547
1000	11316	19971	13648	22303
1050	11664	20824	14097	23257
1100	12012	21479	14545	24013
1150	12360	22135	14994	24768
1200	12748	23027	15482	25762
1250	13095	23682	15931	26518
1300	13443	24535	16379	27471
1350	13791	25191	16828	28227
1400	14139	26043	17277	29181
1450	14487	26699	17725	29937
1500	15298	28014	18572	31289
1550	15646	28670	19021	32045
1600	15994	29325	19469	32800
1650	16342	30178	19918	33754
1700	16690	30833	20367	34510
1750	17038	31686	20815	35464
1800	17385	32341	21264	36220
1850	17733	33194	21712	37173
1900	18081	33849	22161	37929
1950	18469	34544	22649	38725
2000	19014	35595	23366	39946
2050	19362	36250	23815	40702
2100	19710	37103	24263	41656
2150	20058	37758	24712	42412
2200	20406	38611	25161	43366
2250	20754	39266	25609	44122
2300	21102	39922	26058	44877
2350	21450	40775	26506	45831
2400	21798	41430	26955	46587
2450	22608	42745	27802	47939
2500	22956	43401	28250	48695
2550	23304	44254	28699	49648
2600	23652	44909	29148	50404
2650	24000	45762	29596	51358
2700	24388	46457	30085	52154
2750	24735	47112	30533	52909
2800	25083	47965	30982	53863
2850	25431	48620	31430	54619
2900	25779	49473	31879	55573
2950	26127	50128	32328	56329
3000	27483	51989	32776	57282