

Прайс 01/06/2022

Конвекторы отопления встраиваемые

ЕСТЕСТВЕННАЯ КОНВЕКЦИЯ

+7(495)641-32-22
+7(495)941-60-42
+7(495)661-28-55

info@vitron.ru

129075, Россия, Москва,
ул. Шереметьевская 85, стр.3

Высота 55 мм.

ВК.055.160.2ТГ	5
ВК.055.200.2ТГ	6
ВК.055.260.2ТГ	7
ВК.055.300.2ТГ	8
ВК.055.300.4ТГ	9

Высота 65 мм.

ВК.065.160.2ТГ	10
ВК.065.200.2ТГ	11
ВК.065.260.2ТГ	12
ВК.065.300.2ТГ	13
ВК.065.300.4ТГ	14

Высота 70 мм.

ВК.070.160.2ТГ	15
ВК.070.200.2ТГ	16
ВК.070.260.2ТГ	17
ВК.070.300.2ТГ	18
ВК.070.300.4ТГ	19

Высота 75 мм.

ВК.75.160.2ТГ	20
ВК.75.200.2ТГ	21
ВК.75.260.2ТГ	22
ВК.75.300.2ТГ	23
ВК.75.300.4ТГ	24
ВК.75.360.4ТГ	25
ВК.75.400.4ТГ	26
ВК.075.400.6ТГ	27

Высота 80 мм.

ВК.80.160.2ТГ	28
ВК.80.200.2ТГ	29
ВК.80.260.2ТГ	30
ВК.80.300.2ТГ	31
ВК.80.300.4ТГ	32
ВК.80.360.4ТГ	33
ВК.80.400.4ТГ	34
ВК.80.400.6ТГ	35

Высота 90 мм.

ВК.90.160.2ТГ	36
ВК.90.200.2ТГ	37
ВК.90.260.2ТГ	38
ВК.90.300.2ТГ	39
ВК.90.300.4ТГ	40
ВК.90.360.4ТГ	41
ВК.90.400.4ТГ	42
ВК.90.400.6ТГ	43

Высота 110 мм.

ВК.110.160.2ТГ	44
ВК.110.200.2ТГ	45
ВК.110.260.2ТГ	46
ВК.110.300.2ТГ	47
ВК.110.300.4ТГ	48
ВК.110.360.4ТГ	49
ВК.110.400.4ТГ	50
ВК.110.400.6ТГ	51

Высота 150 мм.

ВК.150.160.4ТК	52
ВК.150.200.4ТК	53
ВК.150.260.4ТК	54
ВК.150.300.6ТП	55
ВК.150.300.8ТП	56
ВК.150.360.6ТП	57
ВК.150.360.8ТП	58
ВК.150.400.6ТП	59
ВК.150.400.8ТП	60

Высота 200 мм.

ВК.200.260.4ТК	61
ВК.200.300.4ТК	62
ВК.200.360.8ТП	63

Высота 300 мм.

ВК.300.260.4ТК	64
ВК.300.300.4ТК	65
ВК.300.360.8ТП	66

Высота 400 мм.

ВК.400.260.4ТК	67
ВК.400.300.4ТК	68
ВК.400.360.8ТП	69

Высота 500 мм.

ВК.500.260.4ТК	70
ВК.500.300.4ТК	71
ВК.500.360.8ТП	72

Высота 600 мм.

ВК.600.260.4ТК	73
ВК.600.300.4ТК	74
ВК.600.360.8ТП	75

АРТИКУЛ

ВК. 90. 260. 3000. 2ТГ. 220. РПР. ААС. НЕРЖ. Л.

ВК –Витрон конвектор без вентилятора

Высота модели, мм (выбирается из ряда):

55, 65, 75, 80, 90, 110, 150, 200, 300, 400, 500, 600

Ширина модели, мм (выбирается из ряда):

160, 200, 260, 300, 360, 400.

Длина модели, мм:

в диапазоне 600...3000.

Количество труб (2, 4, 6, 8 ...Т) теплообменника и исполнение:

Г - горизонтальный;

К - квадратный;

В - вертикальный;

П - прямоугольный.

Напряжение вентилятора, В:

12 – напряжение 12 В, переменный ток (АС); **220** – напряжение 220 В, переменный ток (АС);

Исполнение решетки конвектора:

РПО - решетка на пластиковом основании с окантовкой;

РПР - решетка на пластиковом основании с рамкой;

РПФ - решетка на пластиковом основании с F-образной окантовкой

РПZ - решетка на пластиковом основании с Z-рамкой;

РР - решетка на пружине с рамкой;

РО - решетка на пружине с окантовкой;

РФ - решетка на пружине F-образной окантовкой;

РZ - решетка на пружине с Z-рамкой;

Материал, покрытие и цвет решетки:

А – алюминий, Д – дерево (дуб);

А – анодировка; П – порошковая покраска;

С – серебро, Б – бронза, З – золото, Ч – черный, RAL0000 – цвет по палитре RAL;

AISI – решетка из нержавеющей стали.

Для дуба: КО - красный орех; К - коньяк; В - венге.

Материал корпуса:

Нерж – корпус из нержавеющей стали AISI304 толщиной 1мм;

Без обозначения (стандартное исполнение) – корпус из оцинкованной стали толщиной 1мм.

Подключение:

Без обозначения - правое;

Л - левое.



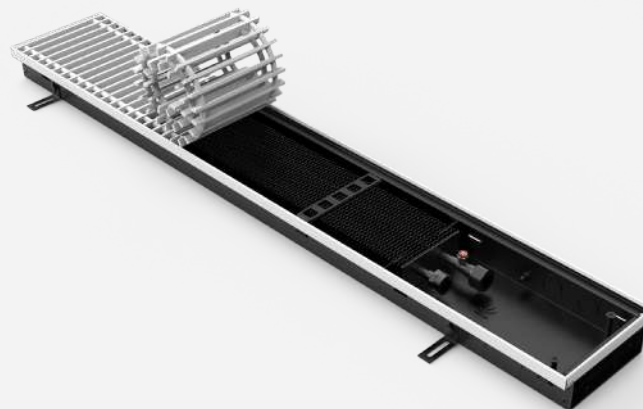
Исполнение данной ширины возможно только под окантовку

Высота 55 мм.

Артикул	Вес, кг	Теплоотдача (95/85/20), Вт	Стоимость решетки
BK.55.160.600.2TG	3,42	29	3488
BK.55.160.650.2TG	3,66	35	3776
BK.55.160.700.2TG	3,89	41	4063
BK.55.160.750.2TG	4,13	46	4350
BK.55.160.800.2TG	4,36	52	4638
BK.55.160.850.2TG	4,60	58	4925
BK.55.160.900.2TG	4,83	64	5212
BK.55.160.950.2TG	5,07	70	5500
BK.55.160.1000.2TG	5,30	75	5787
BK.55.160.1050.2TG	5,54	81	6074
BK.55.160.1100.2TG	5,77	87	6362
BK.55.160.1150.2TG	6,01	93	6649
BK.55.160.1200.2TG	6,31	98	6937
BK.55.160.1250.2TG	6,55	104	7224
BK.55.160.1300.2TG	6,78	110	7511
BK.55.160.1350.2TG	7,02	116	7799
BK.55.160.1400.2TG	7,25	122	8086
BK.55.160.1450.2TG	7,49	127	8373
BK.55.160.1500.2TG	7,79	133	8661
BK.55.160.1550.2TG	8,03	139	8948
BK.55.160.1600.2TG	8,26	145	9235
BK.55.160.1650.2TG	8,50	151	9523
BK.55.160.1700.2TG	8,73	156	9810
BK.55.160.1750.2TG	8,97	162	10097
BK.55.160.1800.2TG	9,20	168	10385
BK.55.160.1850.2TG	9,44	174	10672
BK.55.160.1900.2TG	9,67	180	10960
BK.55.160.1950.2TG	9,98	185	11247
BK.55.160.2000.2TG	10,30	191	11534
BK.55.160.2050.2TG	10,54	197	11822
BK.55.160.2100.2TG	10,77	203	12109
BK.55.160.2150.2TG	11,01	209	12396
BK.55.160.2200.2TG	11,24	214	12684
BK.55.160.2250.2TG	11,48	220	12971
BK.55.160.2300.2TG	11,71	226	13258
BK.55.160.2350.2TG	11,95	232	13546
BK.55.160.2400.2TG	12,18	237	13833
BK.55.160.2450.2TG	12,49	243	14121
BK.55.160.2500.2TG	12,72	249	14408
BK.55.160.2550.2TG	12,96	255	14695
BK.55.160.2600.2TG	13,19	261	14983
BK.55.160.2650.2TG	13,43	266	15270
BK.55.160.2700.2TG	13,73	272	15557
BK.55.160.2750.2TG	13,97	278	15845
BK.55.160.2800.2TG	14,20	284	16132
BK.55.160.2850.2TG	14,44	290	16419
BK.55.160.2900.2TG	14,67	295	16707
BK.55.160.2950.2TG	14,91	301	16994
BK.55.160.3000.2TG	15,14	307	17281



BK.55.160.2TG



Корпус из оцинкованной стали

55

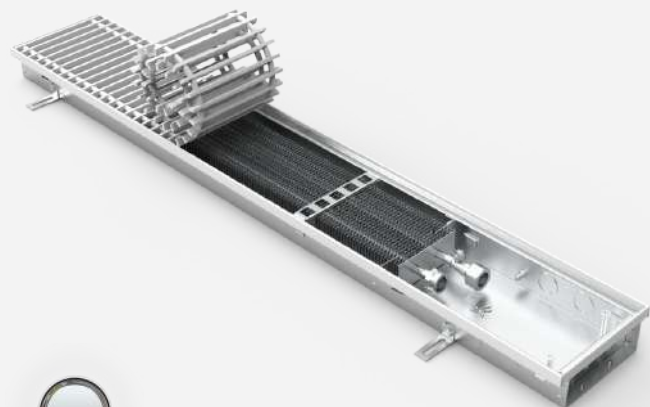
Высота, мм

160

Ширина, мм

29 - 307

Теплоотдача, Вт



Корпус из нержавеющей стали



Длина	Оцинкованная сталь		Нержавеющая сталь	
	Без решетки	С решеткой	Без решетки	С решеткой
600	8561	12050	9894	13383
650	8916	12692	10329	14105
700	9271	13334	10764	14827
750	9626	13976	11199	15549
800	9981	14618	11634	16271
850	10335	15260	12068	16993
900	10690	15902	12503	17716
950	11045	16545	12938	18438
1000	11400	17187	13373	19160
1050	11754	17829	13808	19882
1100	12109	18471	14242	20604
1150	12464	19113	14677	21326
1200	12860	19797	15152	22089
1250	13215	20439	15587	22811
1300	13570	21081	16022	23533
1350	13925	21723	16456	24255
1400	14279	22365	16891	24977
1450	14634	23007	17326	25699
1500	15477	24138	18166	26826
1550	15832	24780	18601	27549
1600	16187	25422	19035	28271
1650	16542	26064	19470	28993
1700	16896	26706	19905	29715
1750	17251	27349	20340	30437
1800	17606	27991	20775	31159
1850	17961	28633	21209	31882
1900	18315	29275	21644	32604
1950	18712	29959	22119	33366
2000	19275	30809	22827	34361
2050	19630	31452	23261	35083
2100	19985	32094	23696	35805
2150	20339	32736	24131	36527
2200	20694	33378	24566	37249
2250	21049	34020	25001	37972
2300	21404	34662	25435	38694
2350	21759	35304	25870	39416
2400	22113	35946	26305	40138
2450	22956	37077	27145	41265
2500	23311	37719	27579	41987
2550	23666	38361	28014	42709
2600	24021	39003	28449	43432
2650	24375	39645	28884	44154
2700	24772	40329	29359	44916
2750	25126	40971	29794	45638
2800	25481	41613	30228	46360
2850	25836	42255	30663	47083
2900	26191	42898	31098	47805
2950	26546	43540	31533	48527
3000	26900	44182	31968	49249



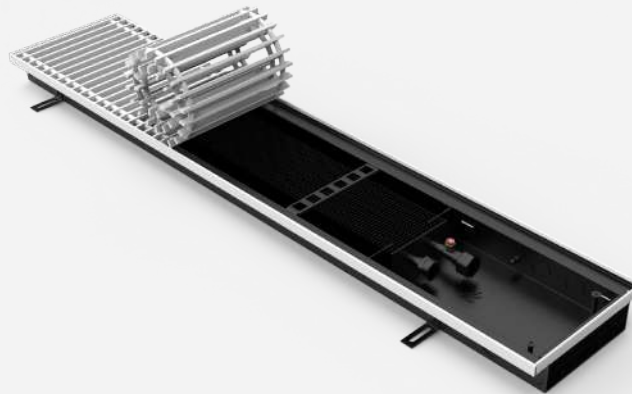
Исполнение данной ширины возможно только под окантовку

Высота 55 мм.

Артикул	Вес, кг	Теплоотдача (95/85/20), Вт	Стоимость решетки
BK.55.200.600.2TG	3,90	32	4094
BK.55.200.650.2TG	4,16	39	4431
BK.55.200.700.2TG	4,43	45	4768
BK.55.200.750.2TG	4,69	51	5105
BK.55.200.800.2TG	4,96	58	5442
BK.55.200.850.2TG	5,23	64	5779
BK.55.200.900.2TG	5,49	71	6117
BK.55.200.950.2TG	5,76	77	6454
BK.55.200.1000.2TG	6,03	84	6791
BK.55.200.1050.2TG	6,29	90	7128
BK.55.200.1100.2TG	6,56	97	7465
BK.55.200.1150.2TG	6,83	103	7802
BK.55.200.1200.2TG	7,16	109	8139
BK.55.200.1250.2TG	7,43	116	8476
BK.55.200.1300.2TG	7,69	122	8813
BK.55.200.1350.2TG	7,96	129	9150
BK.55.200.1400.2TG	8,23	135	9487
BK.55.200.1450.2TG	8,49	142	9824
BK.55.200.1500.2TG	8,85	148	10161
BK.55.200.1550.2TG	9,11	154	10499
BK.55.200.1600.2TG	9,38	161	10836
BK.55.200.1650.2TG	9,65	167	11173
BK.55.200.1700.2TG	9,91	174	11510
BK.55.200.1750.2TG	10,18	180	11847
BK.55.200.1800.2TG	10,45	187	12184
BK.55.200.1850.2TG	10,71	193	12521
BK.55.200.1900.2TG	10,98	200	12858
BK.55.200.1950.2TG	11,31	206	13195
BK.55.200.2000.2TG	11,67	212	13532
BK.55.200.2050.2TG	11,94	219	13869
BK.55.200.2100.2TG	12,21	225	14206
BK.55.200.2150.2TG	12,47	232	14544
BK.55.200.2200.2TG	12,74	238	14881
BK.55.200.2250.2TG	13,00	245	15218
BK.55.200.2300.2TG	13,27	251	15555
BK.55.200.2350.2TG	13,54	257	15892
BK.55.200.2400.2TG	13,80	264	16229
BK.55.200.2450.2TG	14,16	270	16566
BK.55.200.2500.2TG	14,43	277	16903
BK.55.200.2550.2TG	14,69	283	17240
BK.55.200.2600.2TG	14,96	290	17577
BK.55.200.2650.2TG	15,23	296	17914
BK.55.200.2700.2TG	15,56	303	18251
BK.55.200.2750.2TG	15,83	309	18588
BK.55.200.2800.2TG	16,09	315	18926
BK.55.200.2850.2TG	16,36	322	19263
BK.55.200.2900.2TG	16,63	328	19600
BK.55.200.2950.2TG	16,89	335	19937
BK.55.200.3000.2TG	17,16	341	20274



BK.55.200.2TG



Корпус из оцинкованной стали

55

200

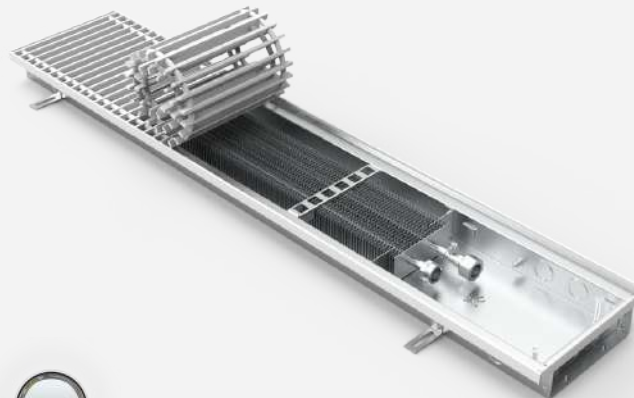
32 - 341

Высота, мм

Ширина, мм

Теплоотдача, Вт

Корпус из нержавеющей стали



Длина	Оцинкованная сталь		Нержавеющая сталь	
	Без решетки	С решеткой	Без решетки	С решеткой
600	8785	12879	9901	13996
650	9140	13571	10337	14768
700	9494	14262	10772	15540
750	9849	14954	11207	16312
800	10203	15645	11642	17084
850	10558	16337	12077	17856
900	10912	17029	12512	18628
950	11267	17720	12947	19401
1000	11621	18412	13382	20173
1050	11976	19103	13817	20945
1100	12330	19795	14252	21717
1150	12684	20486	14687	22489
1200	13080	21220	15162	23301
1250	13435	21911	15598	24074
1300	13789	22603	16033	24846
1350	14144	23294	16468	25618
1400	14498	23986	16903	26390
1450	14853	24677	17338	27162
1500	15696	25857	18178	28339
1550	16050	26549	18613	29111
1600	16405	27240	19048	29884
1650	16759	27932	19483	30656
1700	17114	28623	19918	31428
1750	17468	29315	20353	32200
1800	17823	30007	20788	32972
1850	18177	30698	21223	33744
1900	18532	31390	21658	34516
1950	18928	32123	22134	35329
2000	19491	33023	22841	36374
2050	19845	33715	23276	37146
2100	20200	34406	23712	37918
2150	20554	35098	24147	38690
2200	20909	35789	24582	39462
2250	21263	36481	25017	40234
2300	21618	37172	25452	41007
2350	21972	37864	25887	41779
2400	22327	38556	26322	42551
2450	23169	39735	27162	43728
2500	23524	40427	27597	44500
2550	23878	41118	28032	45272
2600	24233	41810	28467	46044
2650	24587	42502	28902	46817
2700	24983	43235	29378	47629
2750	25338	43926	29813	48401
2800	25692	44618	30248	49173
2850	26047	45309	30683	49945
2900	26401	46001	31118	50718
2950	26756	46692	31553	51490
3000	28174	48448	31988	52262



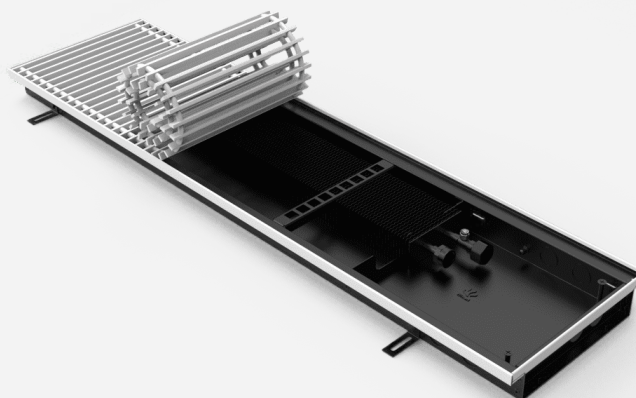
Исполнение данной ширины возможно только под окантовку

Высота 55 мм.

Артикул	Вес, кг	Теплоотдача (95/85/20), Вт	Стоимость решетки
BK.55.260.600.2TG	4,61	41	5003
BK.55.260.650.2TG	4,92	50	5415
BK.55.260.700.2TG	5,23	58	5826
BK.55.260.750.2TG	5,55	66	6238
BK.55.260.800.2TG	5,86	75	6650
BK.55.260.850.2TG	6,17	83	7061
BK.55.260.900.2TG	6,49	91	7473
BK.55.260.950.2TG	6,80	99	7885
BK.55.260.1000.2TG	7,11	108	8296
BK.55.260.1050.2TG	7,43	116	8708
BK.55.260.1100.2TG	7,74	124	9119
BK.55.260.1150.2TG	8,05	133	9531
BK.55.260.1200.2TG	8,43	141	9943
BK.55.260.1250.2TG	8,75	149	10354
BK.55.260.1300.2TG	9,06	158	10766
BK.55.260.1350.2TG	9,37	166	11178
BK.55.260.1400.2TG	9,69	174	11589
BK.55.260.1450.2TG	10,00	182	12001
BK.55.260.1500.2TG	10,43	191	12413
BK.55.260.1550.2TG	10,75	199	12824
BK.55.260.1600.2TG	11,06	207	13236
BK.55.260.1650.2TG	11,37	216	13648
BK.55.260.1700.2TG	11,69	224	14059
BK.55.260.1750.2TG	12,00	232	14471
BK.55.260.1800.2TG	12,31	240	14883
BK.55.260.1850.2TG	12,63	249	15294
BK.55.260.1900.2TG	12,94	257	15706
BK.55.260.1950.2TG	13,32	265	16118
BK.55.260.2000.2TG	13,73	274	16529
BK.55.260.2050.2TG	14,04	282	16941
BK.55.260.2100.2TG	14,35	290	17353
BK.55.260.2150.2TG	14,67	298	17764
BK.55.260.2200.2TG	14,98	307	18176
BK.55.260.2250.2TG	15,29	315	18588
BK.55.260.2300.2TG	15,61	323	18999
BK.55.260.2350.2TG	15,92	332	19411
BK.55.260.2400.2TG	16,23	340	19823
BK.55.260.2450.2TG	16,67	348	20234
BK.55.260.2500.2TG	16,98	356	20646
BK.55.260.2550.2TG	17,29	365	21057
BK.55.260.2600.2TG	17,61	373	21469
BK.55.260.2650.2TG	17,92	381	21881
BK.55.260.2700.2TG	18,30	390	22292
BK.55.260.2750.2TG	18,61	398	22704
BK.55.260.2800.2TG	18,93	406	23116
BK.55.260.2850.2TG	19,24	415	23527
BK.55.260.2900.2TG	19,55	423	23939
BK.55.260.2950.2TG	19,87	431	24351
BK.55.260.3000.2TG	20,18	439	24762



BK.55.260.2TG



Корпус из оцинкованной стали

55

Высота, мм

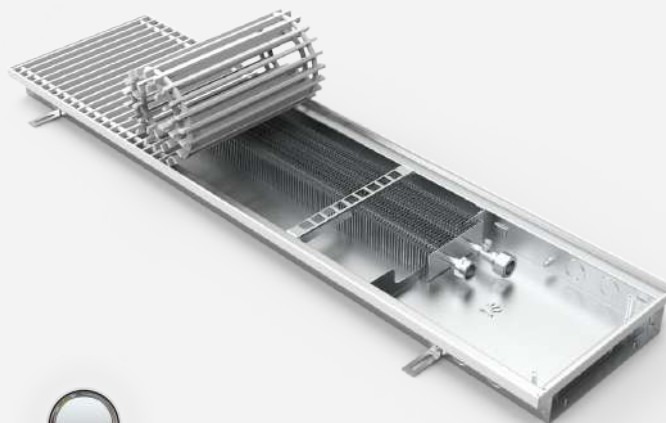
260

Ширина, мм

41 - 439

Теплоотдача, Вт

Корпус из нержавеющей стали



Длина	Оцинкованная сталь		Нержавеющая сталь	
	Без решетки	С решеткой	Без решетки	С решеткой
600	9085	14088	10717	15720
650	9465	14880	11195	16610
700	9846	15672	11673	17500
750	10226	16464	12151	18389
800	10606	17256	12629	19279
850	10986	18047	13107	20169
900	11366	18839	13585	21058
950	11747	19631	14063	21948
1000	12127	20423	14541	22838
1050	12507	21215	15019	23727
1100	12887	22007	15497	24617
1150	13268	22799	15975	25507
1200	13649	23632	16494	26436
1250	14070	24424	16972	27326
1300	14450	25216	17450	28216
1350	14830	26008	17928	29105
1400	15210	26800	18406	29995
1450	15590	27591	18884	30885
1500	16504	28917	19829	32242
1550	16884	29709	20307	33131
1600	17265	30501	20785	34021
1650	17645	31292	21263	34911
1700	18025	32084	21741	35800
1750	18405	32876	22219	36690
1800	18785	33668	22697	37580
1850	19166	34460	23175	38469
1900	19546	35252	23653	39359
1950	19968	36085	24171	40289
2000	20556	37086	24922	41451
2050	20937	37878	25400	42341
2100	21317	38670	25878	43231
2150	21697	39461	26356	44120
2200	22077	40253	26834	45010
2250	22458	41045	27312	45900
2300	22838	41837	27790	46789
2350	23218	42629	28268	47679
2400	23598	43421	28746	48569
2450	24512	44746	29691	49925
2500	24892	45538	30169	50815
2550	25272	46330	30647	51705
2600	25653	47122	31125	52594
2650	26033	47914	31603	53484
2700	26455	48747	32122	54414
2750	26835	49539	32600	55304
2800	27215	50331	33078	56193
2850	27595	51123	33556	57083
2900	27976	51915	34034	57973
2950	28356	52706	34512	58862
3000	28736	53498	34990	59752



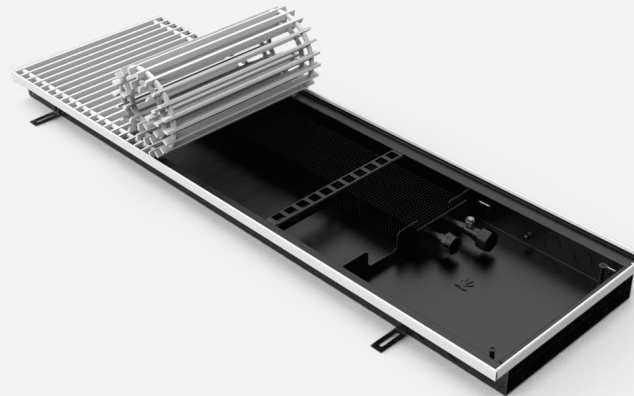
Исполнение данной ширины возможно только под окантовку

Высота 55 мм.

Артикул	Вес, кг	Теплоотдача (95/85/20), Вт	Стоимость решетки
BK.55.300.600.2TG	5,08	45	5609
BK.55.300.650.2TG	5,42	53	6070
BK.55.300.700.2TG	5,77	62	6532
BK.55.300.750.2TG	6,11	71	6993
BK.55.300.800.2TG	6,46	80	7454
BK.55.300.850.2TG	6,80	89	7916
BK.55.300.900.2TG	7,15	98	8377
BK.55.300.950.2TG	7,49	107	8838
BK.55.300.1000.2TG	7,84	116	9300
BK.55.300.1050.2TG	8,18	125	9761
BK.55.300.1100.2TG	8,53	134	10223
BK.55.300.1150.2TG	8,87	143	10684
BK.55.300.1200.2TG	9,28	151	11145
BK.55.300.1250.2TG	9,63	160	11607
BK.55.300.1300.2TG	9,97	169	12068
BK.55.300.1350.2TG	10,32	178	12529
BK.55.300.1400.2TG	10,66	187	12991
BK.55.300.1450.2TG	11,01	196	13452
BK.55.300.1500.2TG	11,49	205	13914
BK.55.300.1550.2TG	11,83	214	14375
BK.55.300.1600.2TG	12,18	223	14836
BK.55.300.1650.2TG	12,52	232	15298
BK.55.300.1700.2TG	12,87	240	15759
BK.55.300.1750.2TG	13,21	249	16220
BK.55.300.1800.2TG	13,56	258	16682
BK.55.300.1850.2TG	13,90	267	17143
BK.55.300.1900.2TG	14,25	276	17605
BK.55.300.1950.2TG	14,66	285	18066
BK.55.300.2000.2TG	15,10	294	18527
BK.55.300.2050.2TG	15,44	303	18989
BK.55.300.2100.2TG	15,79	312	19450
BK.55.300.2150.2TG	16,13	321	19911
BK.55.300.2200.2TG	16,48	330	20373
BK.55.300.2250.2TG	16,82	338	20834
BK.55.300.2300.2TG	17,16	347	21295
BK.55.300.2350.2TG	17,51	356	21757
BK.55.300.2400.2TG	17,85	365	22218
BK.55.300.2450.2TG	18,34	374	22680
BK.55.300.2500.2TG	18,68	383	23141
BK.55.300.2550.2TG	19,03	392	23602
BK.55.300.2600.2TG	19,37	401	24064
BK.55.300.2650.2TG	19,72	410	24525
BK.55.300.2700.2TG	20,13	419	24986
BK.55.300.2750.2TG	20,47	428	25448
BK.55.300.2800.2TG	20,82	436	25909
BK.55.300.2850.2TG	21,16	445	26371
BK.55.300.2900.2TG	21,51	454	26832
BK.55.300.2950.2TG	21,85	463	27293
BK.55.300.3000.2TG	22,20	472	27755



BK.55.300.2TG



Корпус из оцинкованной стали

55

Высота, мм

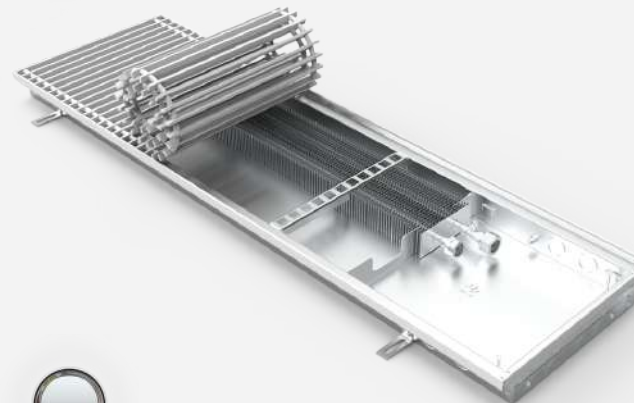
300

Ширина, мм

45 - 472

Теплоотдача, Вт

Корпус из нержавеющей стали



Длина	Оцинкованная сталь		Нержавеющая сталь	
	Без решетки	С решеткой	Без решетки	С решеткой
600	9520	15129	11311	16920
650	9917	15987	11818	17888
700	10314	16846	12324	18856
750	10712	17704	12831	19824
800	11109	18563	13338	20792
850	11506	19422	13844	21760
900	11903	20280	14351	22728
950	12300	21139	14858	23696
1000	12697	21997	15364	24664
1050	13095	22856	15871	25632
1100	13492	23714	16378	26600
1150	13889	24573	16884	27568
1200	14288	25433	17431	28536
1250	14725	26332	17938	29504
1300	15122	27190	18444	30512
1350	15519	28049	18951	31480
1400	15917	28907	19458	32448
1450	16314	29766	19964	33416
1500	17325	31239	21009	34923
1550	17722	32097	21516	35891
1600	18120	32956	22022	36859
1650	18517	33814	22529	37827
1700	18914	34673	23036	38795
1750	19311	35531	23542	39763
1800	19708	36390	24049	40731
1850	20105	37249	24556	41699
1900	20503	38107	25062	42667
1950	20941	39007	25609	43675
2000	21547	40074	26388	44916
2050	21944	40933	26895	45884
2100	22342	41792	27402	46852
2150	22739	42650	27908	47820
2200	23136	43509	28415	48788
2250	23533	44367	28922	49756
2300	23930	45226	29428	50724
2350	24328	46084	29935	51692
2400	24725	46943	30442	52660
2450	25136	47802	30949	53628
2500	25533	48661	31456	54596
2550	26133	49274	31993	55534
2600	26531	50133	32500	56102
2650	26928	50991	33006	57070
2700	27325	51850	33513	58038
2750	27764	52750	34060	59046
2800	28161	53609	34566	60014
2850	28558	54467	35073	60982
2900	28955	55326	35580	61950
2950	29352	56184	36086	62918
3000	29750	57043	36593	63886
	30147	57901	37100	64854



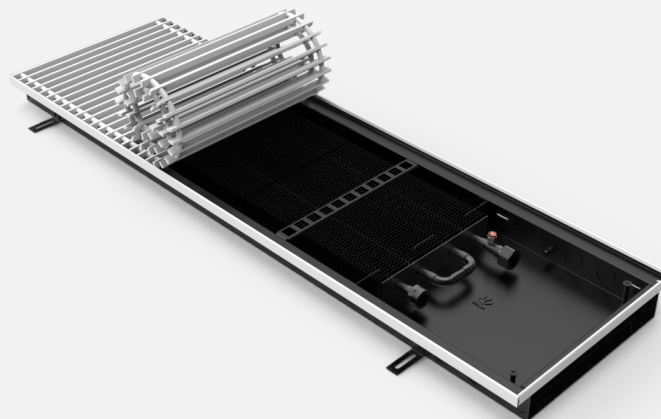
Исполнение данной ширины возможно только под окантовку

Высота 55 мм.

Артикул	Вес, кг	Теплоотдача (95/85/20), Вт	Стоимость решетки
BK.55.300.600.4TG	5,65	60	5609
BK.55.300.650.4TG	6,03	72	6070
BK.55.300.700.4TG	6,42	83	6532
BK.55.300.750.4TG	6,81	95	6993
BK.55.300.800.4TG	7,19	107	7454
BK.55.300.850.4TG	7,58	119	7916
BK.55.300.900.4TG	7,97	131	8377
BK.55.300.950.4TG	8,36	143	8838
BK.55.300.1000.4TG	8,74	155	9300
BK.55.300.1050.4TG	9,13	167	9761
BK.55.300.1100.4TG	9,52	179	10223
BK.55.300.1150.4TG	9,90	191	10684
BK.55.300.1200.4TG	10,43	203	11145
BK.55.300.1250.4TG	10,81	215	11607
BK.55.300.1300.4TG	11,20	227	12068
BK.55.300.1350.4TG	11,59	239	12529
BK.55.300.1400.4TG	11,98	250	12991
BK.55.300.1450.4TG	12,36	262	13452
BK.55.300.1500.4TG	12,89	274	13914
BK.55.300.1550.4TG	13,28	286	14375
BK.55.300.1600.4TG	13,66	298	14836
BK.55.300.1650.4TG	14,05	310	15298
BK.55.300.1700.4TG	14,44	322	15759
BK.55.300.1750.4TG	14,82	334	16220
BK.55.300.1800.4TG	15,21	346	16682
BK.55.300.1850.4TG	15,60	358	17143
BK.55.300.1900.4TG	15,99	370	17605
BK.55.300.1950.4TG	16,51	382	18066
BK.55.300.2000.4TG	16,99	394	18527
BK.55.300.2050.4TG	17,37	406	18989
BK.55.300.2100.4TG	17,76	417	19450
BK.55.300.2150.4TG	18,15	429	19911
BK.55.300.2200.4TG	18,54	441	20373
BK.55.300.2250.4TG	18,92	453	20834
BK.55.300.2300.4TG	19,31	465	21295
BK.55.300.2350.4TG	19,70	477	21757
BK.55.300.2400.4TG	20,08	489	22218
BK.55.300.2450.4TG	20,61	501	22680
BK.55.300.2500.4TG	21,00	513	23141
BK.55.300.2550.4TG	21,38	525	23602
BK.55.300.2600.4TG	21,77	537	24064
BK.55.300.2650.4TG	22,16	549	24525
BK.55.300.2700.4TG	22,68	561	24986
BK.55.300.2750.4TG	23,07	573	25448
BK.55.300.2800.4TG	23,46	584	25909
BK.55.300.2850.4TG	23,84	596	26371
BK.55.300.2900.4TG	24,23	608	26832
BK.55.300.2950.4TG	24,62	620	27293
BK.55.300.3000.4TG	25,00	632	27755



BK.55.300.4TG



Корпус из оцинкованной стали

55

Высота, мм

300

Ширина, мм

60 - 632

Теплоотдача, Вт

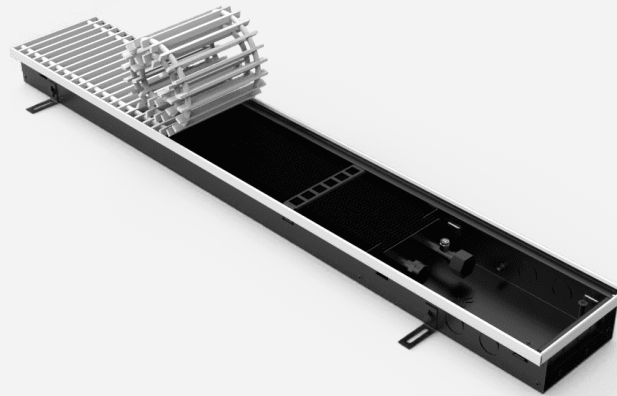
Корпус из нержавеющей стали



Длина	Оцинкованная сталь		Нержавеющая сталь	
	Без решетки	С решеткой	Без решетки	С решеткой
600	11647	17256	13393	19002
650	12232	18302	14084	20154
700	12817	19349	14774	21306
750	13403	20396	15465	22458
800	13988	21442	16156	23610
850	14573	22489	16847	24762
900	15159	23536	17537	25914
950	15744	24583	18228	27066
1000	16330	25629	18919	28219
1050	16915	26676	19609	29371
1100	17500	27723	20300	30523
1150	18086	28769	20991	31675
1200	18741	29886	21749	32895
1250	19326	30933	22440	34047
1300	19911	31979	23131	35199
1350	20497	33026	23822	36351
1400	21082	34073	24512	37503
1450	21667	35120	25203	38655
1500	22867	36780	26432	40345
1550	23452	37827	27122	41497
1600	24038	38874	27813	42649
1650	24623	39921	28504	43802
1700	25208	40967	29195	44954
1750	25794	42014	29885	46106
1800	26379	43061	30576	47258
1850	26964	44107	31267	48410
1900	27550	45154	31957	49562
1950	28205	46271	32716	50782
2000	28999	47526	33679	52207
2050	29584	48573	34370	53359
2100	30170	49620	35061	54511
2150	30755	50666	35751	55663
2200	31340	51713	36442	56815
2250	31926	52760	37133	57967
2300	32511	53806	37824	59119
2350	33096	54853	38514	60271
2400	33682	55900	39205	61423
2450	34881	57561	40434	63113
2500	35466	58607	41125	64266
2550	36052	59654	41815	65418
2600	36637	60701	42506	66570
2650	37222	61748	43197	67722
2700	37878	62864	43955	68942
2750	38463	63911	44646	70094
2800	39048	64958	45337	71246
2850	39634	66004	46027	72398
2900	40219	67051	46718	73550
2950	40804	68098	47409	74702
3000	41390	69144	48099	75854



Артикул	Вес, кг	Теплоотдача (95/85/20), Вт	Стоимость решетки
BK.65.160.600.2TG	3,65	46	3488
BK.65.160.650.2TG	3,92	55	3776
BK.65.160.700.2TG	4,19	64	4063
BK.65.160.750.2TG	4,46	73	4350
BK.65.160.800.2TG	4,73	82	4638
BK.65.160.850.2TG	5,00	91	4925
BK.65.160.900.2TG	5,28	100	5212
BK.65.160.950.2TG	5,55	109	5500
BK.65.160.1000.2TG	5,82	119	5787
BK.65.160.1050.2TG	6,09	128	6074
BK.65.160.1100.2TG	6,36	137	6362
BK.65.160.1150.2TG	6,63	146	6649
BK.65.160.1200.2TG	6,94	155	6937
BK.65.160.1250.2TG	7,21	164	7224
BK.65.160.1300.2TG	7,48	173	7511
BK.65.160.1350.2TG	7,75	182	7799
BK.65.160.1400.2TG	8,02	192	8086
BK.65.160.1450.2TG	8,30	201	8373
BK.65.160.1500.2TG	8,64	210	8661
BK.65.160.1550.2TG	8,91	219	8948
BK.65.160.1600.2TG	9,18	228	9235
BK.65.160.1650.2TG	9,45	237	9523
BK.65.160.1700.2TG	9,72	246	9810
BK.65.160.1750.2TG	9,99	255	10097
BK.65.160.1800.2TG	10,26	264	10385
BK.65.160.1850.2TG	10,53	274	10672
BK.65.160.1900.2TG	10,81	283	10960
BK.65.160.1950.2TG	11,12	292	11247
BK.65.160.2000.2TG	11,48	301	11534
BK.65.160.2050.2TG	11,75	310	11822
BK.65.160.2100.2TG	12,02	319	12109
BK.65.160.2150.2TG	12,29	328	12396
BK.65.160.2200.2TG	12,56	337	12684
BK.65.160.2250.2TG	12,83	347	12971
BK.65.160.2300.2TG	13,10	356	13258
BK.65.160.2350.2TG	13,37	365	13546
BK.65.160.2400.2TG	13,65	374	13833
BK.65.160.2450.2TG	13,99	383	14121
BK.65.160.2500.2TG	14,26	392	14408
BK.65.160.2550.2TG	14,53	401	14695
BK.65.160.2600.2TG	14,80	410	14983
BK.65.160.2650.2TG	15,07	419	15270
BK.65.160.2700.2TG	15,38	429	15557
BK.65.160.2750.2TG	15,65	438	15845
BK.65.160.2800.2TG	15,92	447	16132
BK.65.160.2850.2TG	16,20	456	16419
BK.65.160.2900.2TG	16,47	465	16707
BK.65.160.2950.2TG	16,74	474	16994
BK.65.160.3000.2TG	17,01	483	17281

**BK.65.160.2TG**

Корпус из оцинкованной стали

65

Высота, мм

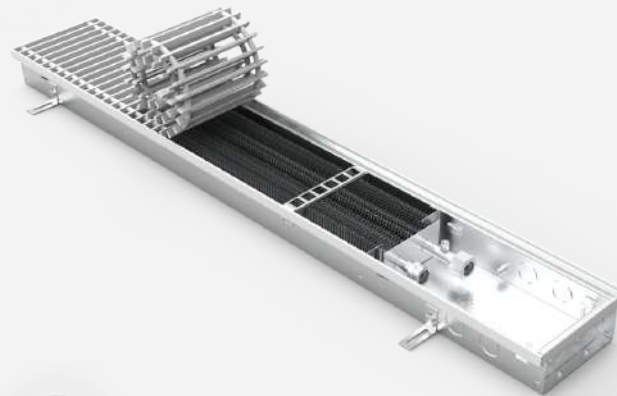
160

Ширина, мм

51 - 537

Теплоотдача, Вт

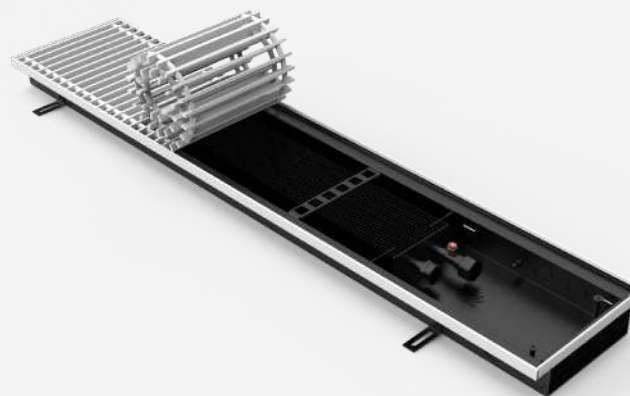
Корпус из нержавеющей стали



Длина	Оцинкованная сталь		Нержавеющая сталь	
	Без решетки	С решеткой	Без решетки	С решеткой
600	9012	12500	10415	13903
650	9386	13161	10873	14648
700	9759	13822	11331	15393
750	10132	14483	11788	16138
800	10506	15144	12246	16884
850	10879	15804	12704	17629
900	11253	16465	13161	18374
950	11626	17126	13619	19119
1000	12000	17787	14077	19864
1050	12373	18448	14534	20609
1100	12747	19108	14992	21354
1150	13120	19769	15450	22099
1200	13537	20474	15950	22886
1250	13911	21134	16407	23631
1300	14284	21795	16865	24376
1350	14658	22456	17323	25121
1400	15031	23117	17780	25866
1450	15404	23778	18238	26611
1500	16292	24952	19122	27783
1550	16665	25613	19580	28528
1600	17039	26274	20037	29273
1650	17412	26935	20495	30018
1700	17786	27596	20953	30763
1750	18159	28256	21410	31508
1800	18532	28917	21868	32253
1850	18906	29578	22326	32998
1900	19279	30239	22783	33743
1950	19696	30943	23283	34530
2000	20290	31824	24028	35562
2050	20663	32485	24486	36307
2100	21036	33145	24943	37052
2150	21410	33806	25401	37797
2200	21783	34467	25859	38542
2250	22157	35128	26316	39287
2300	22530	35789	26774	40032
2350	22904	36450	27232	40778
2400	23277	37110	27689	41523
2450	24165	38285	28573	42694
2500	24538	38946	29031	43439
2550	24911	39607	29489	44184
2600	25285	40267	29946	44929
2650	25658	40928	30404	45674
2700	26075	41633	30904	46461
2750	26449	42294	31362	47206
2800	26822	42954	31819	47951
2850	27196	43615	32277	48696
2900	27569	44276	32735	49442
2950	27943	44937	33192	50187
3000	28316	45598	33650	50932



Исполнение данной ширины возможно только под окантовку

**БК.65.200.2ТГ**

Корпус из оцинкованной стали

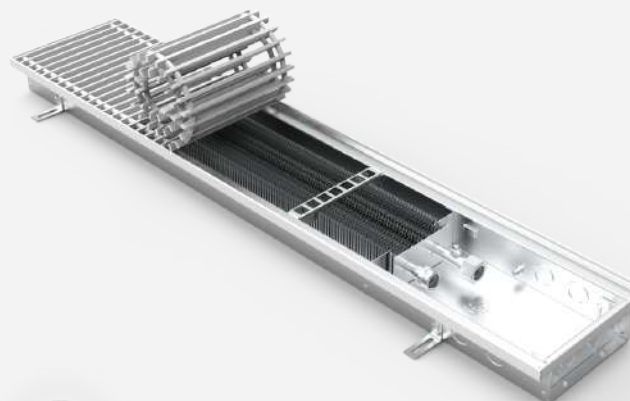
65 200 51 - 537

Высота, мм

Ширина, мм

Теплоотдача, Вт

Корпус из нержавеющей стали

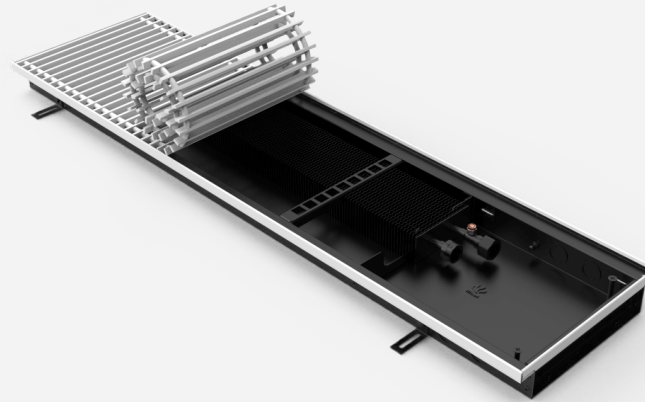


Артикул	Вес, кг	Теплоотдача (95/85/20), Вт	Стоимость решетки
БК.65.200.600.2ТГ	4,14	51	4094
БК.65.200.650.2ТГ	4,44	61	4431
БК.65.200.700.2ТГ	4,75	71	4768
БК.65.200.750.2ТГ	5,05	81	5105
БК.65.200.800.2ТГ	5,35	91	5442
БК.65.200.850.2ТГ	5,66	101	5779
БК.65.200.900.2ТГ	5,96	111	6117
БК.65.200.950.2ТГ	6,26	122	6454
БК.65.200.1000.2ТГ	6,56	132	6791
БК.65.200.1050.2ТГ	6,87	142	7128
БК.65.200.1100.2ТГ	7,17	152	7465
БК.65.200.1150.2ТГ	7,47	162	7802
БК.65.200.1200.2ТГ	7,81	172	8139
БК.65.200.1250.2ТГ	8,12	182	8476
БК.65.200.1300.2ТГ	8,42	193	8813
БК.65.200.1350.2ТГ	8,72	203	9150
БК.65.200.1400.2ТГ	9,03	213	9487
БК.65.200.1450.2ТГ	9,33	223	9824
БК.65.200.1500.2ТГ	9,72	233	10161
БК.65.200.1550.2ТГ	10,03	243	10499
БК.65.200.1600.2ТГ	10,33	253	10836
БК.65.200.1650.2ТГ	10,63	263	11173
БК.65.200.1700.2ТГ	10,94	274	11510
БК.65.200.1750.2ТГ	11,24	284	11847
БК.65.200.1800.2ТГ	11,54	294	12184
БК.65.200.1850.2ТГ	11,84	304	12521
БК.65.200.1900.2ТГ	12,15	314	12858
БК.65.200.1950.2ТГ	12,49	324	13195
БК.65.200.2000.2ТГ	12,88	334	13532
БК.65.200.2050.2ТГ	13,19	345	13869
БК.65.200.2100.2ТГ	13,49	355	14206
БК.65.200.2150.2ТГ	13,79	365	14544
БК.65.200.2200.2ТГ	14,10	375	14881
БК.65.200.2250.2ТГ	14,40	385	15218
БК.65.200.2300.2ТГ	14,70	395	15555
БК.65.200.2350.2ТГ	15,00	405	15892
БК.65.200.2400.2ТГ	15,31	415	16229
БК.65.200.2450.2ТГ	15,70	426	16566
БК.65.200.2500.2ТГ	16,01	436	16903
БК.65.200.2550.2ТГ	16,31	446	17240
БК.65.200.2600.2ТГ	16,61	456	17577
БК.65.200.2650.2ТГ	16,91	466	17914
БК.65.200.2700.2ТГ	17,26	476	18251
БК.65.200.2750.2ТГ	17,56	486	18588
БК.65.200.2800.2ТГ	17,86	496	18926
БК.65.200.2850.2ТГ	18,16	507	19263
БК.65.200.2900.2ТГ	18,47	517	19600
БК.65.200.2950.2ТГ	18,77	527	19937
БК.65.200.3000.2ТГ	19,07	537	20274

Длина	Оцинкованная сталь		Нержавеющая сталь	
	Без решетки	С решеткой	Без решетки	С решеткой
600	9247	13342	10423	14517
650	9621	14052	10881	15312
700	9994	14762	11339	16107
750	10367	15472	11796	16902
800	10740	16182	12254	17697
850	11113	16893	12712	18492
900	11486	17603	13170	19287
950	11860	18313	13628	20082
1000	12233	19023	14086	20877
1050	12606	19734	14544	21672
1100	12979	20444	15002	22467
1150	13352	21154	15460	23262
1200	13725	21864	15918	24057
1250	14098	22574	16376	24852
1300	14471	23284	16834	25647
1350	14844	24000	17292	26442
1400	15217	24710	17750	27237
1450	15590	25420	18208	28032
1500	15963	26130	18666	28827
1550	16336	26840	19124	29622
1600	16709	27550	19582	30417
1650	17082	28260	20040	31212
1700	17455	28970	20498	32007
1750	17828	29680	20956	32802
1800	18201	30390	21414	33597
1850	18574	31100	21872	34392
1900	18947	31810	22330	35187
1950	19320	32520	22788	35982
2000	19693	33230	23246	36777
2050	20066	33940	23704	37572
2100	20439	34650	24162	38367
2150	20812	35360	24620	39162
2200	21185	36070	25078	39957
2250	21558	36780	25536	40752
2300	21931	37490	25994	41547
2350	22304	38200	26452	42342
2400	22677	38910	26910	43137
2450	23050	39620	27368	43932
2500	23423	40330	27826	44727
2550	23796	41040	28284	45522
2600	24169	41750	28742	46317
2650	24542	42460	29200	47112
2700	24915	43170	29658	47907
2750	25288	43880	30116	48702
2800	25661	44590	30574	49497
2850	26034	45300	31032	50292
2900	26407	46010	31490	51087
2950	26780	46720	31948	51882
3000	27153	47430	32406	52677



Артикул	Вес, кг	Теплоотдача (95/85/20), Вт	Стоимость решетки
BK.65.260.600.2TG	4,88	65	5003
BK.65.260.650.2TG	5,23	78	5415
BK.65.260.700.2TG	5,58	91	5826
BK.65.260.750.2TG	5,93	104	6238
BK.65.260.800.2TG	6,28	117	6650
BK.65.260.850.2TG	6,63	131	7061
BK.65.260.900.2TG	6,98	144	7473
BK.65.260.950.2TG	7,33	157	7885
BK.65.260.1000.2TG	7,68	170	8296
BK.65.260.1050.2TG	8,03	183	8708
BK.65.260.1100.2TG	8,38	196	9119
BK.65.260.1150.2TG	8,73	209	9531
BK.65.260.1200.2TG	9,12	222	9943
BK.65.260.1250.2TG	9,48	235	10354
BK.65.260.1300.2TG	9,83	248	10766
BK.65.260.1350.2TG	10,18	261	11178
BK.65.260.1400.2TG	10,53	274	11589
BK.65.260.1450.2TG	10,88	287	12001
BK.65.260.1500.2TG	11,35	300	12413
BK.65.260.1550.2TG	11,70	313	12824
BK.65.260.1600.2TG	12,05	326	13236
BK.65.260.1650.2TG	12,41	339	13648
BK.65.260.1700.2TG	12,76	352	14059
BK.65.260.1750.2TG	13,11	365	14471
BK.65.260.1800.2TG	13,46	378	14883
BK.65.260.1850.2TG	13,81	392	15294
BK.65.260.1900.2TG	14,16	405	15706
BK.65.260.1950.2TG	14,55	418	16118
BK.65.260.2000.2TG	14,99	431	16529
BK.65.260.2050.2TG	15,34	444	16941
BK.65.260.2100.2TG	15,69	457	17353
BK.65.260.2150.2TG	16,04	470	17764
BK.65.260.2200.2TG	16,40	483	18176
BK.65.260.2250.2TG	16,75	496	18588
BK.65.260.2300.2TG	17,10	509	18999
BK.65.260.2350.2TG	17,45	522	19411
BK.65.260.2400.2TG	17,80	535	19823
BK.65.260.2450.2TG	18,27	548	20234
BK.65.260.2500.2TG	18,62	561	20646
BK.65.260.2550.2TG	18,97	574	21057
BK.65.260.2600.2TG	19,32	587	21469
BK.65.260.2650.2TG	19,68	600	21881
BK.65.260.2700.2TG	20,07	613	22292
BK.65.260.2750.2TG	20,42	626	22704
BK.65.260.2800.2TG	20,77	639	23116
BK.65.260.2850.2TG	21,12	653	23527
BK.65.260.2900.2TG	21,47	666	23939
BK.65.260.2950.2TG	21,82	679	24351
BK.65.260.3000.2TG	22,17	692	24762

**BK.65.260.2TG**

Корпус из оцинкованной стали

65

Высота, мм

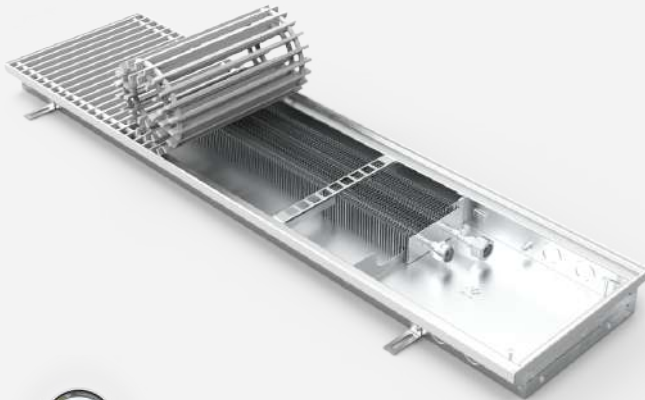
260

Ширина, мм

65 - 692

Теплоотдача, Вт

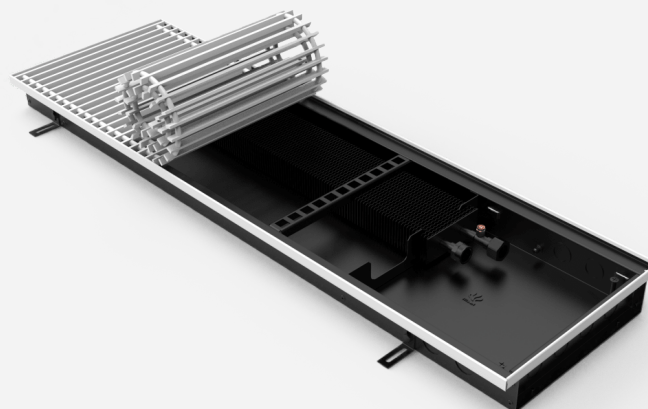
Корпус из нержавеющей стали



Длина	Оцинкованная сталь		Нержавеющая сталь	
	Без решетки	С решеткой	Без решетки	С решеткой
600	9563	14566	11281	16284
650	9963	15378	11785	17199
700	10364	16190	12288	18114
750	10764	17002	12791	19029
800	11164	17814	13294	19944
850	11564	18626	13797	20858
900	11965	19438	14300	21773
950	12365	20249	14804	22688
1000	12765	21061	15307	23603
1050	13165	21873	15810	24518
1100	13566	22685	16313	25433
1150	13966	23497	16816	26347
1200	14410	24353	17362	27305
1250	14810	25164	17865	28219
1300	15210	25976	18368	29134
1350	15610	26788	18871	30049
1400	16011	27600	19374	30964
1450	16411	28412	19878	31879
1500	17373	29785	20873	33285
1550	17773	30597	21376	34200
1600	18173	31409	21879	35115
1650	18573	32221	22382	36030
1700	18974	33033	22885	36945
1750	19374	33845	23388	37859
1800	19774	34657	23892	38774
1850	20174	35469	24395	39689
1900	20575	36281	24898	40604
1950	21019	37136	25443	41561
2000	21638	38168	26234	42763
2050	22039	38980	26737	43678
2100	22439	39791	27240	44593
2150	22839	40603	27743	45507
2200	23239	41415	28246	46422
2250	23640	42227	28750	47337
2300	24040	43039	29253	48252
2350	24440	43851	29756	49167
2400	24840	44663	30259	50082
2450	25802	46036	31254	51488
2500	26202	46848	31757	52403
2550	26603	47660	32260	53318
2600	27003	48472	32763	54233
2650	27403	49284	33267	55147
2700	27847	50139	33812	56105
2750	28247	50951	34315	57019
2800	28647	51763	34819	57934
2850	29048	52575	35322	58849
2900	29448	53387	35825	59764
2950	29848	54199	36328	60679
3000	30248	55011	36831	61594



Исполнение данной ширины возможно только под окантовку

**VK.65.300.2ТГ**

Корпус из оцинкованной стали

65

Высота, мм

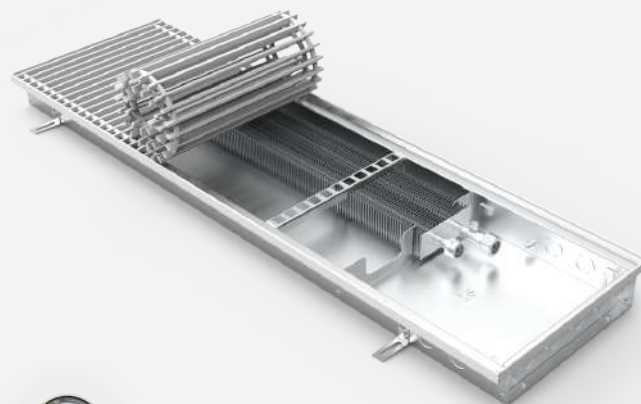
300

Ширина, мм

70 - 743

Теплоотдача, Вт

Корпус из нержавеющей стали

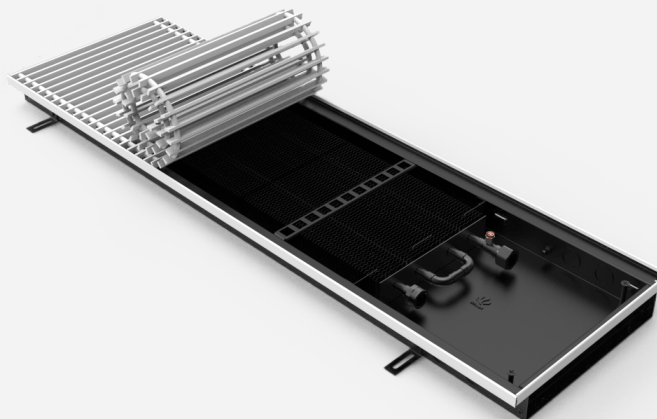


Артикул	Вес, кг	Теплоотдача (95/85/20), Вт	Стоимость решетки
BK.65.300.600.2ТГ	5,37	70	5609
BK.65.300.650.2ТГ	5,75	84	6070
BK.65.300.700.2ТГ	6,13	98	6532
BK.65.300.750.2ТГ	6,52	112	6993
BK.65.300.800.2ТГ	6,90	126	7454
BK.65.300.850.2ТГ	7,28	140	7916
BK.65.300.900.2ТГ	7,66	154	8377
BK.65.300.950.2ТГ	8,05	168	8838
BK.65.300.1000.2ТГ	8,43	182	9300
BK.65.300.1050.2ТГ	8,81	196	9761
BK.65.300.1100.2ТГ	9,19	210	10223
BK.65.300.1150.2ТГ	9,58	224	10684
BK.65.300.1200.2ТГ	10,00	238	11145
BK.65.300.1250.2ТГ	10,38	252	11607
BK.65.300.1300.2ТГ	10,76	266	12068
BK.65.300.1350.2ТГ	11,15	280	12529
BK.65.300.1400.2ТГ	11,53	294	12991
BK.65.300.1450.2ТГ	11,91	308	13452
BK.65.300.1500.2ТГ	12,44	322	13914
BK.65.300.1550.2ТГ	12,82	337	14375
BK.65.300.1600.2ТГ	13,20	351	14836
BK.65.300.1650.2ТГ	13,59	365	15298
BK.65.300.1700.2ТГ	13,97	379	15759
BK.65.300.1750.2ТГ	14,35	393	16220
BK.65.300.1800.2ТГ	14,74	407	16682
BK.65.300.1850.2ТГ	15,12	421	17143
BK.65.300.1900.2ТГ	15,50	435	17605
BK.65.300.1950.2ТГ	15,92	449	18066
BK.65.300.2000.2ТГ	16,40	463	18527
BK.65.300.2050.2ТГ	16,78	477	18989
BK.65.300.2100.2ТГ	17,16	491	19450
BK.65.300.2150.2ТГ	17,55	505	19911
BK.65.300.2200.2ТГ	17,93	519	20373
BK.65.300.2250.2ТГ	18,31	533	20834
BK.65.300.2300.2ТГ	18,69	547	21295
BK.65.300.2350.2ТГ	19,08	561	21757
BK.65.300.2400.2ТГ	19,46	575	22218
BK.65.300.2450.2ТГ	19,99	589	22680
BK.65.300.2500.2ТГ	20,37	603	23141
BK.65.300.2550.2ТГ	20,75	617	23602
BK.65.300.2600.2ТГ	21,13	631	24064
BK.65.300.2650.2ТГ	21,52	645	24525
BK.65.300.2700.2ТГ	21,94	659	24986
BK.65.300.2750.2ТГ	22,32	673	25448
BK.65.300.2800.2ТГ	22,70	687	25909
BK.65.300.2850.2ТГ	23,09	701	26371
BK.65.300.2900.2ТГ	23,47	715	26832
BK.65.300.2950.2ТГ	23,85	729	27293
BK.65.300.3000.2ТГ	24,24	743	27755

Длина	Оцинкованная сталь		Нержавеющая сталь	
	Без решетки	С решеткой	Без решетки	С решеткой
600	7492	13101	11906	17515
650	10439	16509	12440	18510
700	10857	17389	12973	19505
750	11275	18268	13506	20499
800	11693	19148	14040	21494
850	12111	20027	14573	22489
900	12530	20907	15106	23483
950	12948	21786	15640	24478
1000	13366	22666	16173	25473
1050	13784	23545	16706	26467
1100	14202	24425	17240	27462
1150	14620	25304	17773	28457
1200	15038	26184	18307	29452
1250	15456	27063	18840	30447
1300	15874	27943	19374	31442
1350	16292	28822	19907	32437
1400	16710	29702	20441	33432
1450	17128	30581	20974	34427
1500	17546	31461	21508	35422
1550	17964	32340	22041	36417
1600	18382	33220	22575	37412
1650	18800	34100	23108	38407
1700	19218	34979	23642	39402
1750	19636	35859	24175	40397
1800	20054	36738	24709	41392
1850	20472	37618	25242	42387
1900	20890	38497	25776	43382
1950	21308	39377	26309	44377
2000	21726	40256	26843	45372
2050	22144	41136	27376	46367
2100	22562	42015	27910	47362
2150	22980	42895	28443	48357
2200	23398	43774	28977	49352
2250	23816	44654	29510	50347
2300	24234	45533	30044	51342
2350	24652	46413	30577	52337
2400	25070	47292	31111	53332
2450	25488	48172	31644	54327
2500	25906	49051	32178	55322
2550	26324	49931	32711	56317
2600	26742	50810	33245	57312
2650	27160	51690	33778	58307
2700	27578	52569	34312	59302
2750	27996	53449	34845	60297
2800	28414	54328	35379	61292
2850	28832	55208	35912	62287
2900	29250	56087	36446	63282
2950	29668	56967	36979	64277
3000	30086	57846	37513	65272



Артикул	Вес, кг	Теплоотдача (95/85/20), Вт	Стоимость решетки
BK.65.300.600.4TG	5,87	94	5609
BK.65.300.650.4TG	6,32	113	6070
BK.65.300.700.4TG	6,77	131	6532
BK.65.300.750.4TG	7,22	150	6993
BK.65.300.800.4TG	7,67	169	7454
BK.65.300.850.4TG	8,12	188	7916
BK.65.300.900.4TG	8,57	207	8377
BK.65.300.950.4TG	9,02	225	8838
BK.65.300.1000.4TG	9,47	244	9300
BK.65.300.1050.4TG	9,92	263	9761
BK.65.300.1100.4TG	10,37	282	10223
BK.65.300.1150.4TG	10,82	300	10684
BK.65.300.1200.4TG	11,34	319	11145
BK.65.300.1250.4TG	11,79	338	11607
BK.65.300.1300.4TG	12,24	357	12068
BK.65.300.1350.4TG	12,69	376	12529
BK.65.300.1400.4TG	13,14	394	12991
BK.65.300.1450.4TG	13,59	413	13452
BK.65.300.1500.4TG	14,19	432	13914
BK.65.300.1550.4TG	14,63	451	14375
BK.65.300.1600.4TG	15,08	469	14836
BK.65.300.1650.4TG	15,53	488	15298
BK.65.300.1700.4TG	15,98	507	15759
BK.65.300.1750.4TG	16,43	526	16220
BK.65.300.1800.4TG	16,88	545	16682
BK.65.300.1850.4TG	17,33	563	17143
BK.65.300.1900.4TG	17,78	582	17605
BK.65.300.1950.4TG	18,31	601	18066
BK.65.300.2000.4TG	18,85	620	18527
BK.65.300.2050.4TG	19,30	638	18989
BK.65.300.2100.4TG	19,75	657	19450
BK.65.300.2150.4TG	20,20	676	19911
BK.65.300.2200.4TG	20,65	695	20373
BK.65.300.2250.4TG	21,10	714	20834
BK.65.300.2300.4TG	21,54	732	21295
BK.65.300.2350.4TG	21,99	751	21757
BK.65.300.2400.4TG	22,44	770	22218
BK.65.300.2450.4TG	23,04	789	22680
BK.65.300.2500.4TG	23,49	807	23141
BK.65.300.2550.4TG	23,94	826	23602
BK.65.300.2600.4TG	24,39	845	24064
BK.65.300.2650.4TG	24,83	864	24525
BK.65.300.2700.4TG	25,36	883	24986
BK.65.300.2750.4TG	25,81	901	25448
BK.65.300.2800.4TG	26,26	920	25909
BK.65.300.2850.4TG	26,71	939	26371
BK.65.300.2900.4TG	27,16	958	26832
BK.65.300.2950.4TG	27,61	976	27293
BK.65.300.3000.4TG	28,06	995	27755

**BK.65.300.4TG**

Корпус из оцинкованной стали

65

Высота, мм

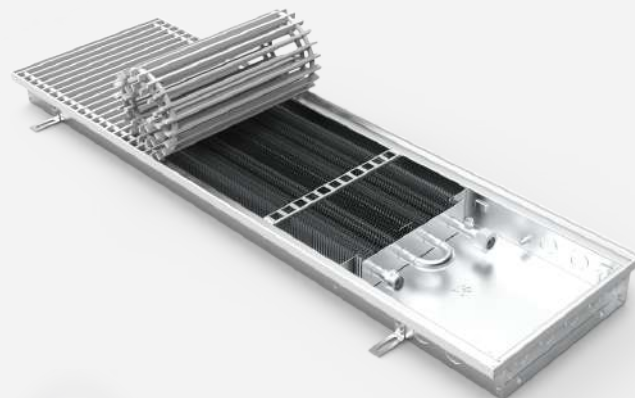
300

Ширина, мм

94 - 995

Теплоотдача, Вт

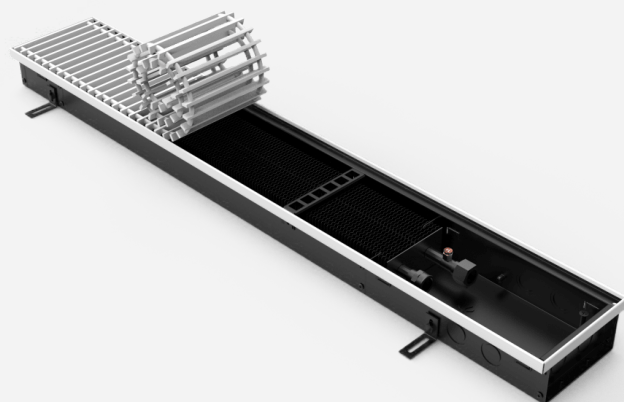
Корпус из нержавеющей стали



Длина	Оцинкованная сталь		Нержавеющая сталь	
	Без решетки	С решеткой	Без решетки	С решеткой
600	12260	17869	14098	19707
650	12876	18946	14825	20895
700	13492	20024	15552	22084
750	14108	21101	16279	23272
800	14724	22179	17006	24460
850	15341	23256	17733	25649
900	15957	24334	18460	26837
950	16573	25411	19187	28026
1000	17189	26489	19914	29214
1050	17805	27566	20642	30403
1100	18421	28644	21369	31591
1150	19037	29721	22096	32780
1200	19727	30872	22894	34039
1250	20343	31950	23621	35228
1300	20959	33027	24348	36416
1350	21576	34105	25075	37605
1400	22192	35182	25802	38793
1450	22808	36260	26529	39982
1500	24070	37984	27823	41736
1550	24687	39062	28550	42925
1600	25303	40139	29277	44113
1650	25919	41217	30004	45302
1700	26535	42294	30731	46490
1750	27151	43372	31458	47679
1800	27767	44449	32185	48867
1850	28384	45527	32912	50056
1900	29000	46604	33639	51244
1950	29689	47755	34438	52504
2000	30525	49052	35452	53979
2050	31141	50130	36179	55168
2100	31757	51207	36906	56356
2150	32374	52285	37633	57545
2200	32990	53362	38360	58733
2250	33606	54440	39087	59921
2300	34222	55517	39814	61110
2350	34838	56595	40541	62298
2400	35454	57673	41269	63487
2450	36177	59397	42562	65242
2500	37333	60474	43289	66430
2550	37949	61552	44016	67618
2600	38565	62629	44743	68807
2650	39182	63707	45470	69995
2700	39871	64858	46269	71255
2750	40487	65935	46996	72444
2800	41104	67013	47723	73632
2850	41720	68090	48450	74820
2900	42336	69168	49177	76009
2950	42952	70245	49904	77197
3000	43568	71323	50631	78386



Исполнение данной ширины возможно только под окантовку

**VK.70.160.2TG**

Корпус из оцинкованной стали

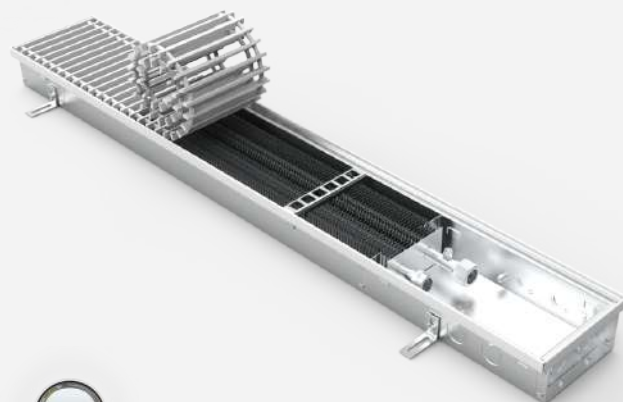
70 160 56 - 593

Высота, мм

Ширина, мм

Теплоотдача, Вт

Корпус из нержавеющей стали



Артикул	Вес, кг	Теплоотдача (95/85/20), Вт	Стоимость решетки
BK.70.160.600.2TG	3,71	56	3488
BK.70.160.650.2TG	3,99	67	3776
BK.70.160.700.2TG	4,26	78	4063
BK.70.160.750.2TG	4,54	89	4350
BK.70.160.800.2TG	4,81	101	4638
BK.70.160.850.2TG	5,09	112	4925
BK.70.160.900.2TG	5,36	123	5212
BK.70.160.950.2TG	5,64	134	5500
BK.70.160.1000.2TG	5,91	145	5787
BK.70.160.1050.2TG	6,19	157	6074
BK.70.160.1100.2TG	6,46	168	6362
BK.70.160.1150.2TG	6,74	179	6649
BK.70.160.1200.2TG	7,05	190	6937
BK.70.160.1250.2TG	7,32	201	7224
BK.70.160.1300.2TG	7,60	212	7511
BK.70.160.1350.2TG	7,87	224	7799
BK.70.160.1400.2TG	8,15	235	8086
BK.70.160.1450.2TG	8,42	246	8373
BK.70.160.1500.2TG	8,77	257	8661
BK.70.160.1550.2TG	9,05	268	8948
BK.70.160.1600.2TG	9,32	280	9235
BK.70.160.1650.2TG	9,60	291	9523
BK.70.160.1700.2TG	9,87	302	9810
BK.70.160.1750.2TG	10,15	313	10097
BK.70.160.1800.2TG	10,42	324	10385
BK.70.160.1850.2TG	10,70	335	10672
BK.70.160.1900.2TG	10,97	347	10960
BK.70.160.1950.2TG	11,29	358	11247
BK.70.160.2000.2TG	11,65	369	11534
BK.70.160.2050.2TG	11,93	380	11822
BK.70.160.2100.2TG	12,20	391	12109
BK.70.160.2150.2TG	12,48	403	12396
BK.70.160.2200.2TG	12,75	414	12684
BK.70.160.2250.2TG	13,03	425	12971
BK.70.160.2300.2TG	13,30	436	13258
BK.70.160.2350.2TG	13,58	447	13546
BK.70.160.2400.2TG	13,85	458	13833
BK.70.160.2450.2TG	14,20	470	14121
BK.70.160.2500.2TG	14,47	481	14408
BK.70.160.2550.2TG	14,75	492	14695
BK.70.160.2600.2TG	15,02	503	14983
BK.70.160.2650.2TG	15,30	514	15270
BK.70.160.2700.2TG	15,61	526	15557
BK.70.160.2750.2TG	15,89	537	15845
BK.70.160.2800.2TG	16,16	548	16132
BK.70.160.2850.2TG	16,44	559	16419
BK.70.160.2900.2TG	16,71	570	16707
BK.70.160.2950.2TG	16,99	581	16994
BK.70.160.3000.2TG	17,26	593	17281

Длина	Оцинкованная сталь		Нержавеющая сталь	
	Без решетки	С решеткой	Без решетки	С решеткой
600	9012	12500	10415	13903
650	9386	13161	10873	14648
700	9759	13822	11331	15393
750	10132	14483	11788	16138
800	10506	15144	12246	16884
850	10879	15804	12704	17629
900	11253	16465	13161	18374
950	11626	17126	13619	19119
1000	12000	17787	14077	19864
1050	12373	18448	14534	20609
1100	12747	19108	14992	21354
1150	13120	19769	15450	22099
1200	13537	20474	15950	22886
1250	13911	21134	16407	23631
1300	14284	21795	16865	24376
1350	14658	22456	17323	25121
1400	15031	23117	17780	25866
1450	15404	23778	18238	26611
1500	16292	24952	19122	27783
1550	16665	25613	19580	28528
1600	17039	26274	20037	29273
1650	17412	26935	20495	30018
1700	17786	27596	20953	30763
1750	18159	28256	21410	31508
1800	18532	28917	21868	32253
1850	18906	29578	22326	32998
1900	19279	30239	22783	33743
1950	19696	30943	23283	34530
2000	20290	31824	24028	35562
2050	20663	32485	24486	36307
2100	21036	33145	24943	37052
2150	21410	33806	25401	37797
2200	21783	34467	25859	38542
2250	22157	35128	26316	39287
2300	22530	35789	26774	40032
2350	22904	36450	27232	40778
2400	23277	37110	27689	41523
2450	24165	38285	28573	42694
2500	24538	38946	29031	43439
2550	24911	39607	29489	44184
2600	25285	40267	29946	44929
2650	25658	40928	30404	45674
2700	26075	41633	30904	46461
2750	26449	42294	31362	47206
2800	26822	42954	31819	47951
2850	27196	43615	32277	48696
2900	27569	44276	32735	49442
2950	27943	44937	33192	50187
3000	28316	45598	33650	50932



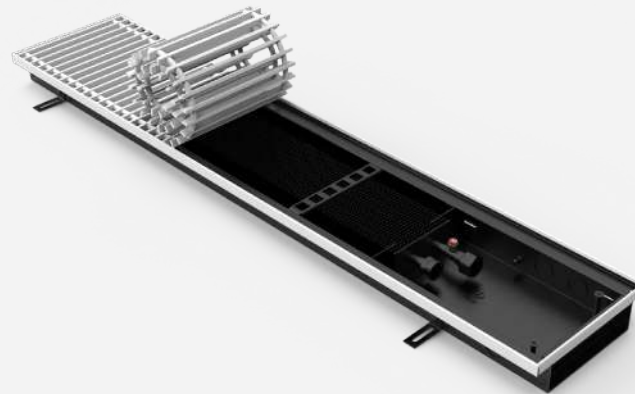
Исполнение данной ширины возможно только под окантовку

Высота 70 мм.

Артикул	Вес, кг	Теплоотдача (95/85/20), Вт	Стоимость решетки
BK.70.200.600.2TG	4,20	64	4094
BK.70.200.650.2TG	4,51	76	4431
BK.70.200.700.2TG	4,82	89	4768
BK.70.200.750.2TG	5,12	102	5105
BK.70.200.800.2TG	5,43	114	5442
BK.70.200.850.2TG	5,74	127	5779
BK.70.200.900.2TG	6,05	140	6117
BK.70.200.950.2TG	6,35	152	6454
BK.70.200.1000.2TG	6,66	165	6791
BK.70.200.1050.2TG	6,97	178	7128
BK.70.200.1100.2TG	7,27	191	7465
BK.70.200.1150.2TG	7,58	203	7802
BK.70.200.1200.2TG	7,93	216	8139
BK.70.200.1250.2TG	8,23	229	8476
BK.70.200.1300.2TG	8,54	241	8813
BK.70.200.1350.2TG	8,85	254	9150
BK.70.200.1400.2TG	9,15	267	9487
BK.70.200.1450.2TG	9,46	280	9824
BK.70.200.1500.2TG	9,86	292	10161
BK.70.200.1550.2TG	10,17	305	10499
BK.70.200.1600.2TG	10,47	318	10836
BK.70.200.1650.2TG	10,78	330	11173
BK.70.200.1700.2TG	11,09	343	11510
BK.70.200.1750.2TG	11,40	356	11847
BK.70.200.1800.2TG	11,70	369	12184
BK.70.200.1850.2TG	12,01	381	12521
BK.70.200.1900.2TG	12,32	394	12858
BK.70.200.1950.2TG	12,66	407	13195
BK.70.200.2000.2TG	13,06	419	13532
BK.70.200.2050.2TG	13,37	432	13869
BK.70.200.2100.2TG	13,67	445	14206
BK.70.200.2150.2TG	13,98	457	14544
BK.70.200.2200.2TG	14,29	470	14881
BK.70.200.2250.2TG	14,60	483	15218
BK.70.200.2300.2TG	14,90	496	15555
BK.70.200.2350.2TG	15,21	508	15892
BK.70.200.2400.2TG	15,52	521	16229
BK.70.200.2450.2TG	15,92	534	16566
BK.70.200.2500.2TG	16,22	546	16903
BK.70.200.2550.2TG	16,53	559	17240
BK.70.200.2600.2TG	16,84	572	17577
BK.70.200.2650.2TG	17,14	585	17914
BK.70.200.2700.2TG	17,49	597	18251
BK.70.200.2750.2TG	17,80	610	18588
BK.70.200.2800.2TG	18,10	623	18926
BK.70.200.2850.2TG	18,41	635	19263
BK.70.200.2900.2TG	18,72	648	19600
BK.70.200.2950.2TG	19,02	661	19937
BK.70.200.3000.2TG	19,33	673	20274



BK.70.200.2TG



Корпус из оцинкованной стали

70

200

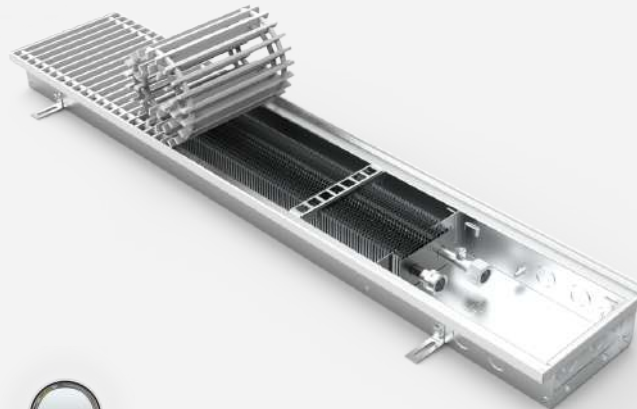
64 - 673

Высота, мм

Ширина, мм

Теплоотдача, Вт

Корпус из нержавеющей стали



Длина	Оцинкованная сталь		Нержавеющая сталь	
	Без решетки	С решеткой	Без решетки	С решеткой
600	9247	13342	10423	14517
650	9621	14052	10881	15312
700	9994	14762	11339	16107
750	10367	15472	11796	16902
800	10740	16182	12254	17697
850	11113	16893	12712	18492
900	11486	17603	13170	19287
950	11860	18313	13628	20082
1000	12233	19023	14086	20877
1050	12606	19734	14544	21672
1100	12979	20444	15002	22467
1150	13352	21154	15460	23262
1200	13725	21864	15918	24057
1250	14098	22574	16376	24852
1300	14471	23284	16834	25647
1350	14844	24000	17292	26442
1400	15217	24710	17750	27237
1450	15590	25420	18208	28032
1500	15963	26130	18666	28827
1550	16336	26840	19124	29622
1600	16709	27550	19582	30417
1650	17082	28260	20040	31212
1700	17455	28970	20498	32007
1750	17828	29680	20956	32802
1800	18201	30390	21414	33597
1850	18574	31100	21872	34392
1900	18947	31810	22330	35187
1950	19320	32520	22788	35982
2000	19693	33230	23246	36777
2050	20066	33940	23704	37572
2100	20439	34650	24162	38367
2150	20812	35360	24620	39162
2200	21185	36070	25078	39957
2250	21558	36780	25536	40752
2300	21931	37490	25994	41547
2350	22304	38200	26452	42342
2400	22677	38910	26910	43137
2450	23050	39620	27368	43932
2500	23423	40330	27826	44727
2550	23796	41040	28284	45522
2600	24169	41750	28742	46317
2650	24542	42460	29200	47112
2700	24915	43170	29658	47907
2750	25288	43880	30116	48702
2800	25661	44590	30574	49497
2850	26034	45300	31032	50292
2900	26407	46010	31490	51087
2950	26780	46720	31948	51882
3000	27153	47430	32406	52677



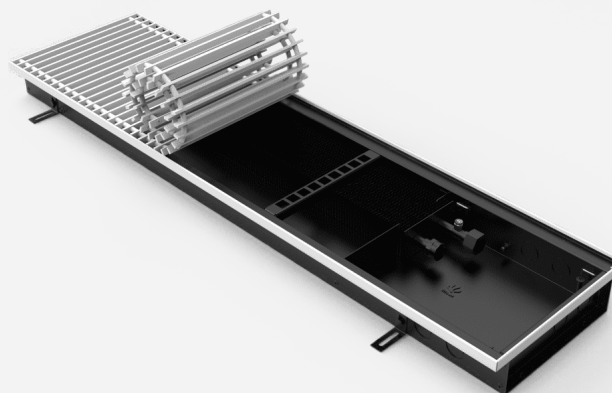
Исполнение данной ширины возможно только под окантовку

Высота 70 мм.

Артикул	Вес, кг	Теплоотдача (95/85/20), Вт	Стоимость решетки
BK.70.260.600.2TG	4,94	80	5003
BK.70.260.650.2TG	5,30	96	5415
BK.70.260.700.2TG	5,65	112	5826
BK.70.260.750.2TG	6,01	128	6238
BK.70.260.800.2TG	6,36	144	6650
BK.70.260.850.2TG	6,72	161	7061
BK.70.260.900.2TG	7,07	177	7473
BK.70.260.950.2TG	7,43	193	7885
BK.70.260.1000.2TG	7,78	209	8296
BK.70.260.1050.2TG	8,14	225	8708
BK.70.260.1100.2TG	8,49	241	9119
BK.70.260.1150.2TG	8,85	257	9531
BK.70.260.1200.2TG	9,24	273	9943
BK.70.260.1250.2TG	9,60	289	10354
BK.70.260.1300.2TG	9,95	305	10766
BK.70.260.1350.2TG	10,31	321	11178
BK.70.260.1400.2TG	10,66	337	11589
BK.70.260.1450.2TG	11,02	353	12001
BK.70.260.1500.2TG	11,49	369	12413
BK.70.260.1550.2TG	11,85	385	12824
BK.70.260.1600.2TG	12,20	401	13236
BK.70.260.1650.2TG	12,56	417	13648
BK.70.260.1700.2TG	12,91	433	14059
BK.70.260.1750.2TG	13,27	450	14471
BK.70.260.1800.2TG	13,62	466	14883
BK.70.260.1850.2TG	13,98	482	15294
BK.70.260.1900.2TG	14,33	498	15706
BK.70.260.1950.2TG	14,73	514	16118
BK.70.260.2000.2TG	15,17	530	16529
BK.70.260.2050.2TG	15,53	546	16941
BK.70.260.2100.2TG	15,88	562	17353
BK.70.260.2150.2TG	16,24	578	17764
BK.70.260.2200.2TG	16,59	594	18176
BK.70.260.2250.2TG	16,95	610	18588
BK.70.260.2300.2TG	17,30	626	18999
BK.70.260.2350.2TG	17,66	642	19411
BK.70.260.2400.2TG	18,01	658	19823
BK.70.260.2450.2TG	18,49	674	20234
BK.70.260.2500.2TG	18,85	690	20646
BK.70.260.2550.2TG	19,20	706	21057
BK.70.260.2600.2TG	19,56	722	21469
BK.70.260.2650.2TG	19,91	739	21881
BK.70.260.2700.2TG	20,30	755	22292
BK.70.260.2750.2TG	20,66	771	22704
BK.70.260.2800.2TG	21,01	787	23116
BK.70.260.2850.2TG	21,37	803	23527
BK.70.260.2900.2TG	21,72	819	23939
BK.70.260.2950.2TG	22,08	835	24351
BK.70.260.3000.2TG	22,43	851	24762



BK.70.260.2TG



Корпус из оцинкованной стали

70

Высота, мм

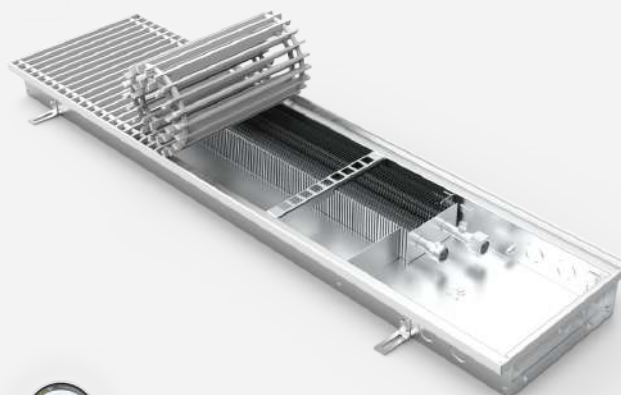
260

Ширина, мм

80 - 851

Теплоотдача, Вт

Корпус из нержавеющей стали



Длина	Оцинкованная сталь		Нержавеющая сталь	
	Без решетки	С решеткой	Без решетки	С решеткой
600	9563	14566	11281	16284
650	9963	15378	11785	17199
700	10364	16190	12288	18114
750	10764	17002	12791	19029
800	11164	17814	13294	19944
850	11564	18626	13797	20858
900	11965	19438	14300	21773
950	12365	20249	14804	22688
1000	12765	21061	15307	23603
1050	13165	21873	15810	24518
1100	13566	22685	16313	25433
1150	13966	23497	16816	26347
1200	14410	24353	17362	27305
1250	14810	25164	17865	28219
1300	15210	25976	18368	29134
1350	15610	26788	18871	30049
1400	16011	27600	19374	30964
1450	16411	28412	19878	31879
1500	17373	29785	20873	33285
1550	17773	30597	21376	34200
1600	18173	31409	21879	35115
1650	18573	32221	22382	36030
1700	18974	33033	22885	36945
1750	19374	33845	23388	37859
1800	19774	34657	23892	38774
1850	20174	35469	24395	39689
1900	20575	36281	24898	40604
1950	21019	37136	25443	41561
2000	21638	38168	26234	42763
2050	22039	38980	26737	43678
2100	22439	39791	27240	44593
2150	22839	40603	27743	45507
2200	23239	41415	28246	46422
2250	23640	42227	28750	47337
2300	24040	43039	29253	48252
2350	24440	43851	29756	49167
2400	24840	44663	30259	50082
2450	25802	46036	31254	51488
2500	26202	46848	31757	52403
2550	26603	47660	32260	53318
2600	27003	48472	32763	54233
2650	27403	49284	33267	55147
2700	27847	50139	33812	56105
2750	28247	50951	34315	57019
2800	28647	51763	34819	57934
2850	29048	52575	35322	58849
2900	29448	53387	35825	59764
2950	29848	54199	36328	60679
3000	30248	55011	36831	61594



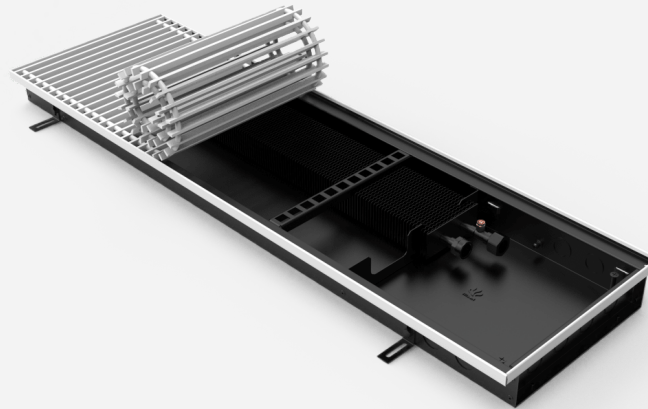
Исполнение данной ширины возможно только под окантовку

Высота 70 мм.

Артикул	Вес, кг	Теплоотдача (95/85/20), Вт	Стоимость решетки
BK.70.300.600.2TG	5,44	86	5609
BK.70.300.650.2TG	5,83	103	6070
BK.70.300.700.2TG	6,21	120	6532
BK.70.300.750.2TG	6,60	138	6993
BK.70.300.800.2TG	6,99	155	7454
BK.70.300.850.2TG	7,37	172	7916
BK.70.300.900.2TG	7,76	189	8377
BK.70.300.950.2TG	8,15	206	8838
BK.70.300.1000.2TG	8,53	224	9300
BK.70.300.1050.2TG	8,92	241	9761
BK.70.300.1100.2TG	9,31	258	10223
BK.70.300.1150.2TG	9,69	275	10684
BK.70.300.1200.2TG	10,12	292	11145
BK.70.300.1250.2TG	10,51	310	11607
BK.70.300.1300.2TG	10,89	327	12068
BK.70.300.1350.2TG	11,28	344	12529
BK.70.300.1400.2TG	11,67	361	12991
BK.70.300.1450.2TG	12,05	378	13452
BK.70.300.1500.2TG	12,58	396	13914
BK.70.300.1550.2TG	12,97	413	14375
BK.70.300.1600.2TG	13,36	430	14836
BK.70.300.1650.2TG	13,74	447	15298
BK.70.300.1700.2TG	14,13	464	15759
BK.70.300.1750.2TG	14,52	482	16220
BK.70.300.1800.2TG	14,90	499	16682
BK.70.300.1850.2TG	15,29	516	17143
BK.70.300.1900.2TG	15,68	533	17605
BK.70.300.1950.2TG	16,10	550	18066
BK.70.300.2000.2TG	16,58	568	18527
BK.70.300.2050.2TG	16,97	585	18989
BK.70.300.2100.2TG	17,36	602	19450
BK.70.300.2150.2TG	17,74	619	19911
BK.70.300.2200.2TG	18,13	636	20373
BK.70.300.2250.2TG	18,52	654	20834
BK.70.300.2300.2TG	18,90	671	21295
BK.70.300.2350.2TG	19,29	688	21757
BK.70.300.2400.2TG	19,68	705	22218
BK.70.300.2450.2TG	20,21	722	22680
BK.70.300.2500.2TG	20,59	740	23141
BK.70.300.2550.2TG	20,98	757	23602
BK.70.300.2600.2TG	21,37	774	24064
BK.70.300.2650.2TG	21,75	791	24525
BK.70.300.2700.2TG	22,18	808	24986
BK.70.300.2750.2TG	22,57	825	25448
BK.70.300.2800.2TG	22,95	843	25909
BK.70.300.2850.2TG	23,34	860	26371
BK.70.300.2900.2TG	23,73	877	26832
BK.70.300.2950.2TG	24,11	894	27293
BK.70.300.3000.2TG	24,50	911	27755



BK.70.300.2TG



Корпус из оцинкованной стали

70

Высота, мм

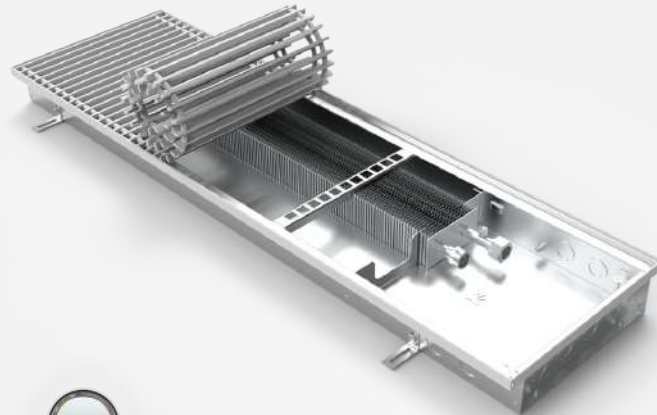
300

Ширина, мм

86 - 911

Теплоотдача, Вт

Корпус из нержавеющей стали



Длина	Оцинкованная сталь		Нержавеющая сталь	
	Без решетки	С решеткой	Без решетки	С решеткой
600	10021	15630	11906	17515
650	10439	16509	12440	18510
700	10857	17389	12973	19505
750	11275	18268	13506	20499
800	11693	19148	14040	21494
850	12111	20027	14573	22489
900	12530	20907	15106	23483
950	12948	21786	15640	24478
1000	13366	22666	16173	25473
1050	13784	23545	16706	26467
1100	14202	24425	17240	27462
1150	14620	25304	17773	28457
1200	15038	26227	18349	29494
1250	15500	27107	18882	30488
1300	15918	27986	19415	31483
1350	16336	28866	19948	32478
1400	16754	29745	20482	33473
1450	17172	30624	21015	34467
1500	18237	32150	22115	36028
1550	18655	33030	22648	37023
1600	19073	33909	23181	38018
1650	19491	34789	23715	39012
1700	19909	35668	24248	40007
1750	20327	36548	24781	41002
1800	20746	37427	25315	41996
1850	21164	38307	25848	42991
1900	21582	39186	26381	43986
1950	22044	40109	26957	45023
2000	22681	41209	27777	46305
2050	23099	42088	28311	47299
2100	23517	42967	28844	48294
2150	23936	43847	29377	49289
2200	24354	44726	29911	50283
2250	24772	45606	30444	51278
2300	25190	46485	30977	52273
2350	25608	47365	31510	53267
2400	26026	48244	32044	54262
2450	27091	49770	33143	55823
2500	27509	50650	33677	56818
2550	27927	51529	34210	57812
2600	28345	52409	34743	58807
2650	28763	53288	35277	59802
2700	29225	54211	35852	60839
2750	29643	55091	36386	61834
2800	30061	55970	36919	62828
2850	30479	56850	37452	63823
2900	30897	57729	37986	64818
2950	31315	58609	38519	65812
3000	31733	59488	39052	66807



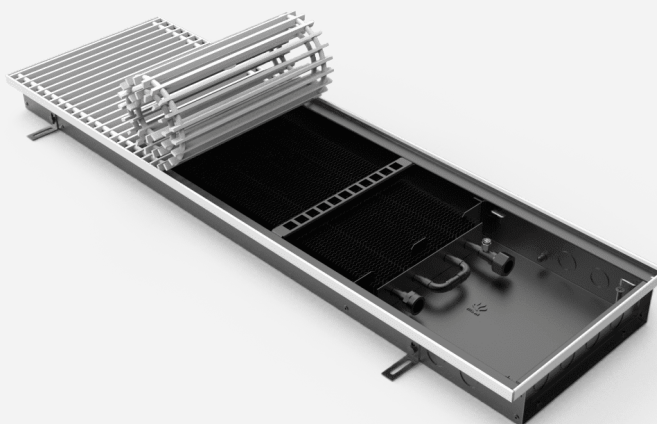
Исполнение данной ширины возможно только под окантовку

Высота 70 мм.

Артикул	Вес, кг	Теплоотдача (95/85/20), Вт	Стоимость решетки
БК.70.300.600.4ТГ	5,95	109	5609
БК.70.300.650.4ТГ	6,40	131	6070
БК.70.300.700.4ТГ	6,85	153	6532
БК.70.300.750.4ТГ	7,31	175	6993
БК.70.300.800.4ТГ	7,76	197	7454
БК.70.300.850.4ТГ	8,21	219	7916
БК.70.300.900.4ТГ	8,67	241	8377
БК.70.300.950.4ТГ	9,12	262	8838
БК.70.300.1000.4ТГ	9,57	284	9300
БК.70.300.1050.4ТГ	10,03	306	9761
БК.70.300.1100.4ТГ	10,48	328	10223
БК.70.300.1150.4ТГ	10,93	350	10684
БК.70.300.1200.4ТГ	11,46	372	11145
БК.70.300.1250.4ТГ	11,92	394	11607
БК.70.300.1300.4ТГ	12,37	416	12068
БК.70.300.1350.4ТГ	12,83	437	12529
БК.70.300.1400.4ТГ	13,28	459	12991
БК.70.300.1450.4ТГ	13,73	481	13452
БК.70.300.1500.4ТГ	14,33	503	13914
БК.70.300.1550.4ТГ	14,78	525	14375
БК.70.300.1600.4ТГ	15,24	547	14836
БК.70.300.1650.4ТГ	15,69	569	15298
БК.70.300.1700.4ТГ	16,14	591	15759
БК.70.300.1750.4ТГ	16,60	612	16220
БК.70.300.1800.4ТГ	17,05	634	16682
БК.70.300.1850.4ТГ	17,50	656	17143
БК.70.300.1900.4ТГ	17,96	678	17605
БК.70.300.1950.4ТГ	18,49	700	18066
БК.70.300.2000.4ТГ	19,03	722	18527
БК.70.300.2050.4ТГ	19,49	744	18989
БК.70.300.2100.4ТГ	19,94	766	19450
БК.70.300.2150.4ТГ	20,39	787	19911
БК.70.300.2200.4ТГ	20,85	809	20373
БК.70.300.2250.4ТГ	21,30	831	20834
БК.70.300.2300.4ТГ	21,75	853	21295
БК.70.300.2350.4ТГ	22,21	875	21757
БК.70.300.2400.4ТГ	22,66	897	22218
БК.70.300.2450.4ТГ	23,26	919	22680
БК.70.300.2500.4ТГ	23,71	941	23141
БК.70.300.2550.4ТГ	24,17	962	23602
БК.70.300.2600.4ТГ	24,62	984	24064
БК.70.300.2650.4ТГ	25,07	1006	24525
БК.70.300.2700.4ТГ	25,60	1028	24986
БК.70.300.2750.4ТГ	26,06	1050	25448
БК.70.300.2800.4ТГ	26,51	1072	25909
БК.70.300.2850.4ТГ	26,96	1094	26371
БК.70.300.2900.4ТГ	27,42	1116	26832
БК.70.300.2950.4ТГ	27,87	1137	27293
БК.70.300.3000.4ТГ	28,32	1159	27755



БК.70.300.4ТГ



Корпус из оцинкованной стали

70

Высота, мм

300

Ширина, мм

109-1159

Теплоотдача, Вт

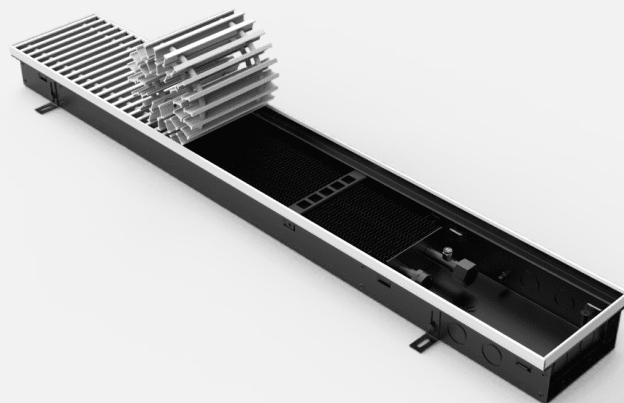
Корпус из нержавеющей стали



Длина	Оцинкованная сталь		Нержавеющая сталь	
	Без решетки	С решеткой	Без решетки	С решеткой
600	12260	17869	14098	19707
650	12876	18946	14825	20895
700	13492	20024	15552	22084
750	14108	21101	16279	23272
800	14724	22179	17006	24460
850	15341	23256	17733	25649
900	15957	24334	18460	26837
950	16573	25411	19187	28026
1000	17189	26489	19914	29214
1050	17805	27566	20642	30403
1100	18421	28644	21369	31591
1150	19037	29721	22096	32780
1200	19727	30872	22894	34039
1250	20343	31950	23621	35228
1300	20959	33027	24348	36416
1350	21576	34105	25075	37605
1400	22192	35182	25802	38793
1450	22808	36260	26529	39982
1500	24070	37984	27823	41736
1550	24687	39062	28550	42925
1600	25303	40139	29277	44113
1650	25919	41217	30004	45302
1700	26535	42294	30731	46490
1750	27151	43372	31458	47679
1800	27767	44449	32185	48867
1850	28384	45527	32912	50056
1900	29000	46604	33639	51244
1950	29689	47755	34438	52504
2000	30525	49052	35452	53979
2050	31141	50130	36179	55168
2100	31757	51207	36906	56356
2150	32374	52285	37633	57545
2200	32990	53362	38360	58733
2250	33606	54440	39087	59921
2300	34222	55517	39814	61110
2350	34838	56595	40541	62298
2400	35454	57673	41269	63487
2450	36177	59397	42562	65242
2500	37333	60474	43289	66430
2550	37949	61552	44016	67618
2600	38565	62629	44743	68807
2650	39182	63707	45470	69995
2700	39871	64858	46269	71255
2750	40487	65935	46996	72444
2800	41104	67013	47723	73632
2850	41720	68090	48450	74820
2900	42336	69168	49177	76009
2950	42952	70245	49904	77197
3000	43568	71323	50631	78386



Артикул	Вес, кг	Теплоотдача (95/85/20), Вт	Стоимость решетки
BK.75.160.600.2TG	4,28	64	5590
BK.75.160.650.2TG	4,54	77	5885
BK.75.160.700.2TG	4,86	90	6400
BK.75.160.750.2TG	5,16	103	6695
BK.75.160.800.2TG	5,46	116	6990
BK.75.160.850.2TG	5,78	128	7504
BK.75.160.900.2TG	6,08	141	7799
BK.75.160.950.2TG	6,40	154	8314
BK.75.160.1000.2TG	6,70	167	8609
BK.75.160.1050.2TG	7,01	180	9123
BK.75.160.1100.2TG	7,32	193	9418
BK.75.160.1150.2TG	7,62	206	9713
BK.75.160.1200.2TG	7,97	218	10228
BK.75.160.1250.2TG	8,28	231	10523
BK.75.160.1300.2TG	8,59	244	11038
BK.75.160.1350.2TG	8,89	257	11333
BK.75.160.1400.2TG	9,21	270	11847
BK.75.160.1450.2TG	9,51	283	12142
BK.75.160.1500.2TG	9,90	295	12657
BK.75.160.1550.2TG	10,21	308	12952
BK.75.160.1600.2TG	10,51	321	13247
BK.75.160.1650.2TG	10,82	334	13762
BK.75.160.1700.2TG	11,13	347	14056
BK.75.160.1750.2TG	11,44	360	14571
BK.75.160.1800.2TG	11,74	372	14866
BK.75.160.1850.2TG	12,06	385	15381
BK.75.160.1900.2TG	12,36	398	15676
BK.75.160.1950.2TG	12,70	411	15971
BK.75.160.2000.2TG	13,11	424	16485
BK.75.160.2050.2TG	13,42	437	16780
BK.75.160.2100.2TG	13,73	450	17295
BK.75.160.2150.2TG	14,03	462	17590
BK.75.160.2200.2TG	14,35	475	18105
BK.75.160.2250.2TG	14,65	488	18400
BK.75.160.2300.2TG	14,95	501	18695
BK.75.160.2350.2TG	15,27	514	19209
BK.75.160.2400.2TG	15,57	527	19504
BK.75.160.2450.2TG	15,96	539	20019
BK.75.160.2500.2TG	16,27	552	20314
BK.75.160.2550.2TG	16,58	565	20828
BK.75.160.2600.2TG	16,88	578	21123
BK.75.160.2650.2TG	17,20	591	21638
BK.75.160.2700.2TG	17,54	604	21933
BK.75.160.2750.2TG	17,84	617	22228
BK.75.160.2800.2TG	18,16	629	22743
BK.75.160.2850.2TG	18,46	642	23038
BK.75.160.2900.2TG	18,78	655	23552
BK.75.160.2950.2TG	19,08	668	23847
BK.75.160.3000.2TG	19,40	681	24362

**BK.75.160.2TG**

Корпус из оцинкованной стали

75

Высота, мм

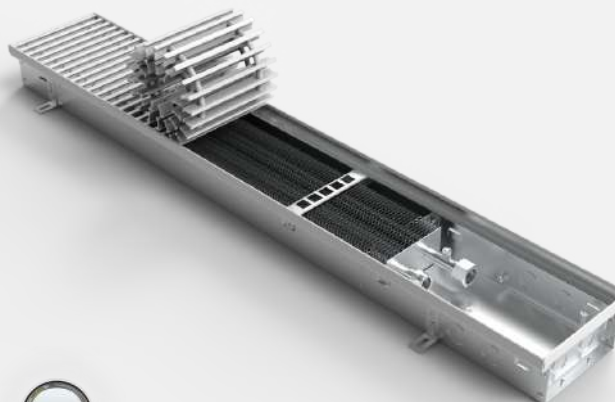
160

Ширина, мм

64 - 681

Теплоотдача, Вт

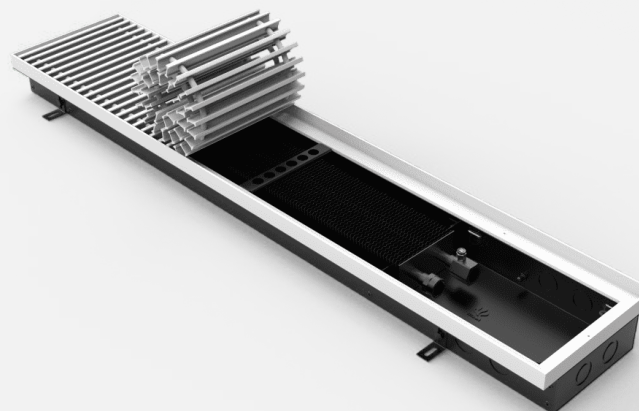
Корпус из нержавеющей стали



Длина	Оцинкованная сталь		Нержавеющая сталь	
	Без решетки	С решеткой	Без решетки	С решеткой
600	9012	14602	10415	16005
650	9386	15271	10873	16758
700	9759	16159	11331	17730
750	10132	16827	11788	18483
800	10506	17495	12246	19235
850	10879	18384	12704	20208
900	11253	19052	13161	20960
950	11626	19940	13619	21933
1000	12000	20609	14077	22685
1050	12373	21497	14534	23658
1100	12747	22165	14992	24410
1150	13120	22833	15450	25163
1200	13537	23765	15950	26178
1250	13911	24434	16407	26930
1300	14284	25322	16865	27903
1350	14658	25990	17323	28655
1400	15031	26878	17780	29628
1450	15404	27547	18238	30380
1500	16292	28949	19122	31779
1550	16665	29617	19580	32531
1600	17039	30286	20037	33284
1650	17412	31174	20495	34256
1700	17786	31842	20953	35009
1750	18159	32730	21410	35981
1800	18532	33399	21868	36734
1850	18906	34287	22326	37706
1900	19279	34955	22783	38459
1950	19696	35667	23283	39254
2000	20290	36775	24028	40513
2050	20663	37443	24486	41266
2100	21036	38331	24943	42238
2150	21410	39000	25401	42991
2200	21783	39888	25859	43963
2250	22157	40556	26316	44716
2300	22530	41225	26774	45469
2350	22904	42113	27232	46441
2400	23277	42781	27689	47193
2450	24165	44183	28573	48592
2500	24538	44852	29031	49345
2550	24911	45740	29489	50317
2600	25285	46408	29946	51070
2650	25658	47296	30404	52042
2700	26075	48008	30904	52837
2750	26449	48677	31362	53590
2800	26822	49565	31819	54562
2850	27196	50233	32277	55315
2900	27569	51121	32735	56287
2950	27943	51790	33192	57040
3000	28316	52678	33650	58012



Артикул	Вес, кг	Теплоотдача (95/85/20), Вт	Стоимость решетки
BK.75.200.600.2TG	4,76	71	6226
BK.75.200.650.2TG	5,09	86	6567
BK.75.200.700.2TG	5,44	100	7128
BK.75.200.750.2TG	5,77	114	7470
BK.75.200.800.2TG	6,11	128	7811
BK.75.200.850.2TG	6,46	143	8372
BK.75.200.900.2TG	6,79	157	8714
BK.75.200.950.2TG	7,14	171	9275
BK.75.200.1000.2TG	7,47	186	9616
BK.75.200.1050.2TG	7,82	200	10178
BK.75.200.1100.2TG	8,15	214	10519
BK.75.200.1150.2TG	8,49	228	10861
BK.75.200.1200.2TG	8,88	243	11422
BK.75.200.1250.2TG	9,21	257	11763
BK.75.200.1300.2TG	9,56	271	12324
BK.75.200.1350.2TG	9,89	285	12666
BK.75.200.1400.2TG	10,24	300	13227
BK.75.200.1450.2TG	10,58	314	13568
BK.75.200.1500.2TG	11,02	328	14129
BK.75.200.1550.2TG	11,35	343	14471
BK.75.200.1600.2TG	11,68	357	14812
BK.75.200.1650.2TG	12,03	371	15373
BK.75.200.1700.2TG	12,37	385	15715
BK.75.200.1750.2TG	12,72	400	16276
BK.75.200.1800.2TG	13,05	414	16618
BK.75.200.1850.2TG	13,40	428	17179
BK.75.200.1900.2TG	13,73	442	17520
BK.75.200.1950.2TG	14,11	457	17862
BK.75.200.2000.2TG	14,55	471	18423
BK.75.200.2050.2TG	14,88	485	18764
BK.75.200.2100.2TG	15,23	499	19325
BK.75.200.2150.2TG	15,56	514	19667
BK.75.200.2200.2TG	15,91	528	20228
BK.75.200.2250.2TG	16,25	542	20569
BK.75.200.2300.2TG	16,58	557	20911
BK.75.200.2350.2TG	16,93	571	21472
BK.75.200.2400.2TG	17,26	585	21813
BK.75.200.2450.2TG	17,70	599	22374
BK.75.200.2500.2TG	18,04	614	22716
BK.75.200.2550.2TG	18,39	628	23277
BK.75.200.2600.2TG	18,72	642	23619
BK.75.200.2650.2TG	19,07	656	24180
BK.75.200.2700.2TG	19,44	671	24521
BK.75.200.2750.2TG	19,78	685	24863
BK.75.200.2800.2TG	20,13	699	25424
BK.75.200.2850.2TG	20,46	714	25765
BK.75.200.2900.2TG	20,81	728	26326
BK.75.200.2950.2TG	21,14	742	26668
BK.75.200.3000.2TG	21,49	756	27229

**BK.75.200.2TG**

Корпус из оцинкованной стали

75

Высота, мм

200

Ширина, мм

71 - 756

Теплоотдача, Вт

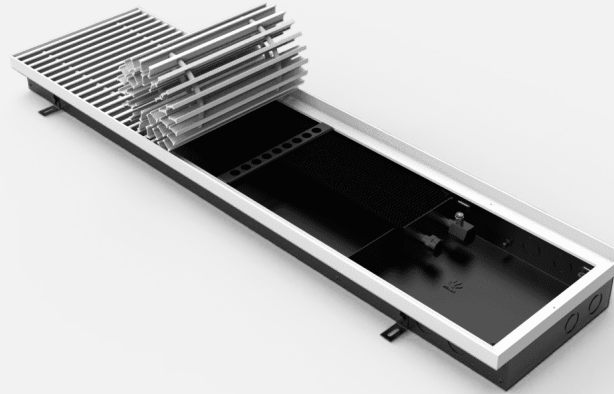
Корпус из нержавеющей стали



Длина	Оцинкованная сталь		Нержавеющая сталь	
	Без решетки	С решеткой	Без решетки	С решеткой
600	9247	15473	10423	16648
650	9621	16188	10881	17448
700	9994	17122	11339	18467
750	10367	17837	11796	19266
800	10740	18551	12254	20066
850	11113	19486	12712	21085
900	11486	20200	13170	21884
950	11860	21135	13628	22903
1000	12233	21849	14086	23703
1050	12606	22783	14544	24722
1100	12979	23498	15002	25521
1150	13352	24213	15460	26321
1200	13769	25191	15961	27382
1250	14142	25905	16418	28182
1300	14515	26839	16876	29201
1350	14888	27554	17334	30000
1400	15262	28488	17792	31019
1450	15635	29203	18250	31819
1500	16022	30651	19135	33264
1550	16895	31366	19593	34063
1600	17268	32080	20051	34863
1650	17641	33015	20508	35882
1700	18014	33729	20966	36681
1750	18387	34664	21424	37700
1800	18761	35378	21882	38500
1850	19134	36312	22340	39519
1900	19507	37027	22798	40318
1950	19924	37785	23299	41160
2000	20517	38939	24044	42466
2050	20890	39654	24502	43266
2100	21263	40588	24960	44285
2150	21636	41303	25417	45084
2200	22009	42237	25875	46103
2250	22382	42952	26333	46903
2300	22755	43666	26791	47702
2350	23129	44600	27249	48721
2400	23502	45315	27707	49521
2450	24389	46763	28592	50966
2500	24762	47478	29050	51765
2550	25135	48412	29508	52785
2600	25508	49127	29965	53584
2650	25881	50061	30423	54603
2700	26298	50819	30924	55445
2750	26671	51534	31382	56244
2800	27044	52468	31840	57263
2850	27418	53183	32298	58063
2900	27791	54117	32756	59082
2950	28164	54832	33214	59881
3000	29657	56885	33672	60900



Артикул	Вес, кг	Теплоотдача (95/85/20), Вт	Стоимость решетки
BK.75.260.600.2TG	5,54	92	7179
BK.75.260.650.2TG	5,92	110	7591
BK.75.260.700.2TG	6,31	129	8221
BK.75.260.750.2TG	6,70	147	8633
BK.75.260.800.2TG	7,08	165	9044
BK.75.260.850.2TG	7,47	184	9675
BK.75.260.900.2TG	7,85	202	10086
BK.75.260.950.2TG	8,25	221	10717
BK.75.260.1000.2TG	8,63	239	11128
BK.75.260.1050.2TG	9,03	257	11759
BK.75.260.1100.2TG	9,41	276	12170
BK.75.260.1150.2TG	9,79	294	12581
BK.75.260.1200.2TG	10,23	312	13212
BK.75.260.1250.2TG	10,61	331	13623
BK.75.260.1300.2TG	11,01	349	14254
BK.75.260.1350.2TG	11,39	368	14665
BK.75.260.1400.2TG	11,79	386	15296
BK.75.260.1450.2TG	12,17	404	15707
BK.75.260.1500.2TG	12,69	423	16338
BK.75.260.1550.2TG	13,07	441	16749
BK.75.260.1600.2TG	13,45	460	17161
BK.75.260.1650.2TG	13,85	478	17791
BK.75.260.1700.2TG	14,23	496	18203
BK.75.260.1750.2TG	14,63	515	18833
BK.75.260.1800.2TG	15,01	533	19245
BK.75.260.1850.2TG	15,41	551	19875
BK.75.260.1900.2TG	15,79	570	20287
BK.75.260.1950.2TG	16,21	588	20698
BK.75.260.2000.2TG	16,70	607	21329
BK.75.260.2050.2TG	17,08	625	21740
BK.75.260.2100.2TG	17,47	643	22371
BK.75.260.2150.2TG	17,85	662	22782
BK.75.260.2200.2TG	18,25	680	23413
BK.75.260.2250.2TG	18,63	699	23824
BK.75.260.2300.2TG	19,01	717	24235
BK.75.260.2350.2TG	19,41	735	24866
BK.75.260.2400.2TG	19,79	754	25277
BK.75.260.2450.2TG	20,31	772	25908
BK.75.260.2500.2TG	20,69	790	26319
BK.75.260.2550.2TG	21,09	809	26950
BK.75.260.2600.2TG	21,47	827	27361
BK.75.260.2650.2TG	21,87	846	27992
BK.75.260.2700.2TG	22,29	864	28403
BK.75.260.2750.2TG	22,67	882	28815
BK.75.260.2800.2TG	23,07	901	29446
BK.75.260.2850.2TG	23,45	919	29857
BK.75.260.2900.2TG	23,85	937	30487
BK.75.260.2950.2TG	24,23	956	30899
BK.75.260.3000.2TG	24,63	974	31529

**BK.75.260.2TG**

Корпус из оцинкованной стали

75

Высота, мм

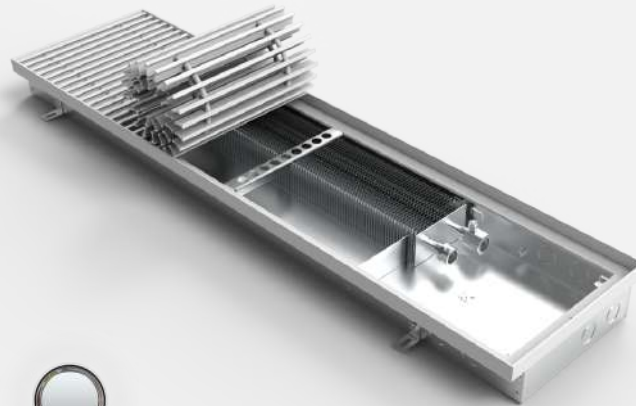
260

Ширина, мм

92 - 974

Теплоотдача, Вт

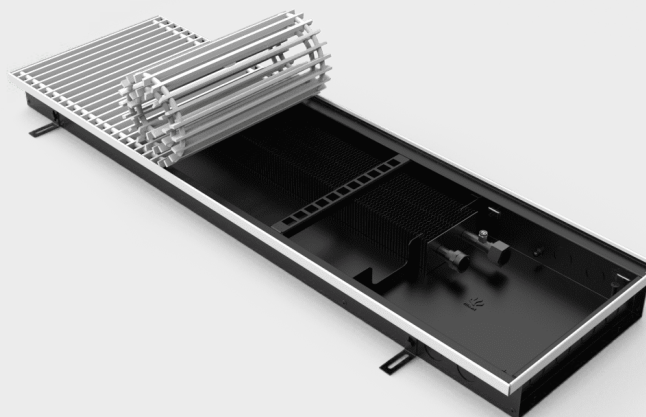
Корпус из нержавеющей стали



Длина	Оцинкованная сталь		Нержавеющая сталь	
	Без решетки	С решеткой	Без решетки	С решеткой
600	9563	16743	11281	18461
650	9963	17554	11785	19375
700	10364	18585	12288	20509
750	10764	19397	12791	21424
800	11164	20208	13294	22338
850	11564	21239	13797	23472
900	11965	22051	14300	24386
950	12365	23082	14804	25520
1000	12765	23893	15307	26435
1050	13165	24924	15810	27569
1100	13566	25736	16313	28483
1150	13966	26547	16816	29397
1200	14410	27622	17362	30574
1250	14810	28433	17865	31488
1300	15210	29464	18368	32622
1350	15610	30276	18871	33537
1400	16011	31307	19374	34671
1450	16411	32118	19878	35585
1500	17373	33711	20873	37211
1550	17773	34522	21376	38125
1600	18173	35334	21879	39039
1650	18573	36365	22382	40173
1700	18974	37176	22885	41088
1750	19374	38207	23388	42222
1800	19774	39019	23892	43136
1850	20174	40050	24395	44270
1900	20575	40861	24898	45185
1950	21019	41716	25443	46141
2000	21638	42967	26234	47562
2050	22039	43779	26737	48477
2100	22439	44810	27240	49611
2150	22839	45621	27743	50525
2200	23239	46652	28246	51659
2250	23640	47464	28750	52574
2300	24040	48275	29253	53488
2350	24440	49306	29756	54622
2400	24840	50118	30259	55536
2450	25802	51710	31254	57162
2500	26202	52522	31757	58076
2550	26603	53553	32260	59210
2600	27003	54364	32763	60125
2650	27403	55395	33267	61259
2700	27847	56250	33812	62216
2750	28247	57062	34315	63130
2800	28647	58093	34819	64264
2850	29048	58904	35322	65178
2900	29448	59935	35825	66312
2950	29848	60747	36328	67227
3000	30248	61778	36831	68361



Артикул	Вес, кг	Теплоотдача (95/85/20), Вт	Стоимость решетки
BK.75.300.600.2TG	6,06	99	7815
BK.75.300.650.2TG	6,47	118	8273
BK.75.300.700.2TG	6,90	138	8950
BK.75.300.750.2TG	7,31	158	9408
BK.75.300.800.2TG	7,72	178	9866
BK.75.300.850.2TG	8,15	197	10543
BK.75.300.900.2TG	8,57	217	11001
BK.75.300.950.2TG	9,00	237	11678
BK.75.300.1000.2TG	9,41	257	12136
BK.75.300.1050.2TG	9,84	276	12813
BK.75.300.1100.2TG	10,25	296	13271
BK.75.300.1150.2TG	10,66	316	13728
BK.75.300.1200.2TG	11,13	336	14406
BK.75.300.1250.2TG	11,54	355	14863
BK.75.300.1300.2TG	11,97	375	15541
BK.75.300.1350.2TG	12,39	395	15998
BK.75.300.1400.2TG	12,82	415	16676
BK.75.300.1450.2TG	13,23	434	17133
BK.75.300.1500.2TG	13,80	454	17811
BK.75.300.1550.2TG	14,22	474	18268
BK.75.300.1600.2TG	14,63	494	18726
BK.75.300.1650.2TG	15,06	513	19403
BK.75.300.1700.2TG	15,47	533	19861
BK.75.300.1750.2TG	15,90	553	20538
BK.75.300.1800.2TG	16,31	573	20996
BK.75.300.1850.2TG	16,74	592	21673
BK.75.300.1900.2TG	17,15	612	22131
BK.75.300.1950.2TG	17,61	632	22589
BK.75.300.2000.2TG	18,13	652	23266
BK.75.300.2050.2TG	18,54	671	23724
BK.75.300.2100.2TG	18,97	691	24401
BK.75.300.2150.2TG	19,38	711	24859
BK.75.300.2200.2TG	19,81	731	25536
BK.75.300.2250.2TG	20,22	750	25994
BK.75.300.2300.2TG	20,64	770	26451
BK.75.300.2350.2TG	21,07	790	27129
BK.75.300.2400.2TG	21,48	810	27586
BK.75.300.2450.2TG	22,05	829	28264
BK.75.300.2500.2TG	22,47	849	28721
BK.75.300.2550.2TG	22,90	869	29399
BK.75.300.2600.2TG	23,31	889	29857
BK.75.300.2650.2TG	23,74	908	30534
BK.75.300.2700.2TG	24,19	928	30992
BK.75.300.2750.2TG	24,60	948	31449
BK.75.300.2800.2TG	25,03	968	32127
BK.75.300.2850.2TG	25,45	987	32584
BK.75.300.2900.2TG	25,87	1007	33262
BK.75.300.2950.2TG	26,29	1027	33719
BK.75.300.3000.2TG	26,72	1047	34397

**BK.75.300.2TG**

Корпус из оцинкованной стали

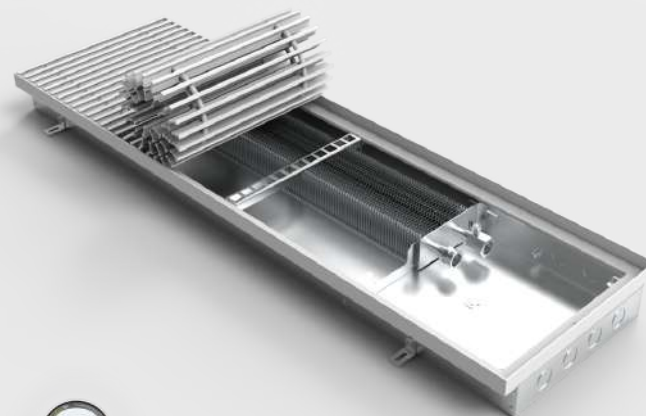
75 300 99 - 1047

Высота, мм

Ширина, мм

Теплоотдача, Вт

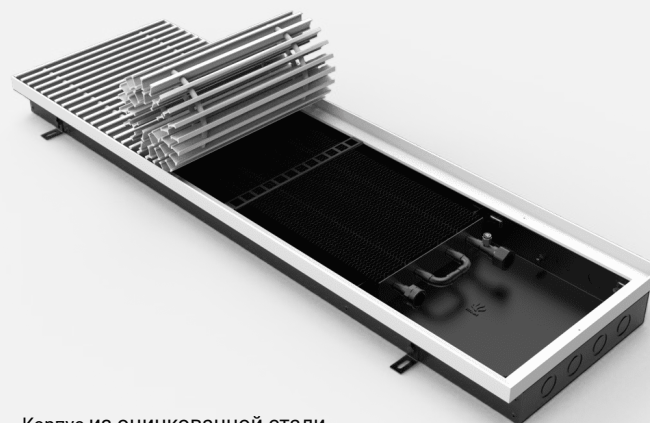
Корпус из нержавеющей стали



Длина	Оцинкованная сталь		Нержавеющая сталь	
	Без решетки	С решеткой	Без решетки	С решеткой
600	10021	17836	11906	19722
650	10439	18712	12440	20713
700	10857	19807	12973	21923
750	11275	20683	13506	22914
800	11693	21559	14040	23905
850	12111	22654	14573	25116
900	12530	23530	15106	26107
950	12948	24626	15640	27317
1000	13366	25501	16173	28308
1050	13784	26597	16706	29519
1100	14202	27473	17240	30510
1150	14620	28348	17773	31501
1200	15038	29487	18349	32754
1250	15500	30363	18882	33745
1300	15918	31459	19415	34956
1350	16336	32334	19948	35947
1400	16754	33430	20482	37157
1450	17172	34306	21015	38148
1500	18237	36048	22115	39925
1550	18655	36923	22648	40916
1600	19073	37799	23181	41907
1650	19491	38895	23715	43118
1700	19909	39770	24248	44109
1750	20327	40866	24781	45320
1800	20746	41742	25315	46311
1850	21164	42837	25848	47521
1900	21582	43713	26381	48512
1950	22044	44632	26957	49546
2000	22681	45947	27777	51043
2050	23099	46823	28311	52034
2100	23517	47919	28844	53245
2150	23936	48794	29377	54236
2200	24354	49890	29911	55447
2250	24772	50766	30444	56438
2300	25190	51641	30977	57429
2350	25608	52737	31510	58639
2400	26026	53612	32044	59630
2450	27091	55354	33143	61407
2500	27509	56230	33677	62398
2550	27927	57326	34210	63609
2600	28345	58201	34743	64600
2650	28763	59297	35277	65811
2700	29225	60216	35852	66844
2750	29643	61092	36386	67835
2800	30061	62188	36919	69046
2850	30479	63063	37452	70037
2900	30897	64159	37986	71247
2950	31315	65035	38519	72238
3000	31733	66130	39052	73449



Артикул	Вес, кг	Теплоотдача (95/85/20), Вт	Стоимость решетки
BK.75.300.600.4TG	6,56	132	7815
BK.75.300.650.4TG	7,04	159	8273
BK.75.300.700.4TG	7,54	185	8950
BK.75.300.750.4TG	8,02	212	9408
BK.75.300.800.4TG	8,50	238	9866
BK.75.300.850.4TG	8,99	264	10543
BK.75.300.900.4TG	9,47	291	11001
BK.75.300.950.4TG	9,97	317	11678
BK.75.300.1000.4TG	10,45	344	12136
BK.75.300.1050.4TG	10,94	370	12813
BK.75.300.1100.4TG	11,42	397	13271
BK.75.300.1150.4TG	11,90	423	13728
BK.75.300.1200.4TG	12,48	450	14406
BK.75.300.1250.4TG	12,96	476	14863
BK.75.300.1300.4TG	13,45	503	15541
BK.75.300.1350.4TG	13,93	529	15998
BK.75.300.1400.4TG	14,43	555	16676
BK.75.300.1450.4TG	14,91	582	17133
BK.75.300.1500.4TG	15,55	608	17811
BK.75.300.1550.4TG	16,03	635	18268
BK.75.300.1600.4TG	16,51	661	18726
BK.75.300.1650.4TG	17,00	688	19403
BK.75.300.1700.4TG	17,48	714	19861
BK.75.300.1750.4TG	17,98	741	20538
BK.75.300.1800.4TG	18,46	767	20996
BK.75.300.1850.4TG	18,95	793	21673
BK.75.300.1900.4TG	19,43	820	22131
BK.75.300.1950.4TG	19,99	846	22589
BK.75.300.2000.4TG	20,58	873	23266
BK.75.300.2050.4TG	21,06	899	23724
BK.75.300.2100.4TG	21,55	926	24401
BK.75.300.2150.4TG	22,03	952	24859
BK.75.300.2200.4TG	22,53	979	25536
BK.75.300.2250.4TG	23,01	1005	25994
BK.75.300.2300.4TG	23,49	1031	26451
BK.75.300.2350.4TG	23,98	1058	27129
BK.75.300.2400.4TG	24,46	1084	27586
BK.75.300.2450.4TG	25,11	1111	28264
BK.75.300.2500.4TG	25,58	1137	28721
BK.75.300.2550.4TG	26,08	1164	29399
BK.75.300.2600.4TG	26,56	1190	29857
BK.75.300.2650.4TG	27,06	1217	30534
BK.75.300.2700.4TG	27,61	1243	30992
BK.75.300.2750.4TG	28,09	1270	31449
BK.75.300.2800.4TG	28,59	1296	32127
BK.75.300.2850.4TG	29,07	1322	32584
BK.75.300.2900.4TG	29,56	1349	33262
BK.75.300.2950.4TG	30,04	1375	33719
BK.75.300.3000.4TG	30,54	1402	34397

**BK.75.300.4TG**

Корпус из оцинкованной стали

75

Высота, мм

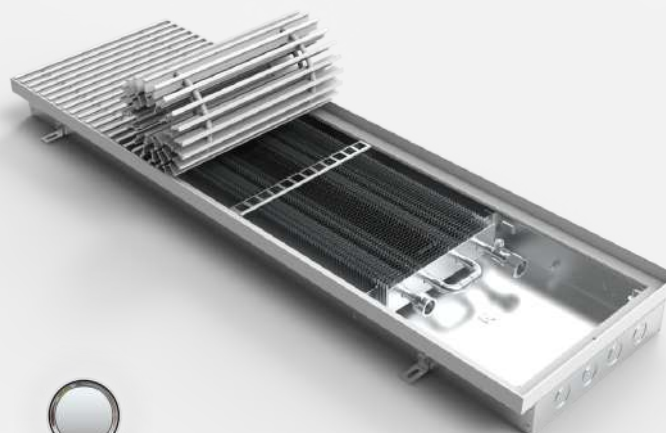
300

Ширина, мм

132-1402

Теплоотдача, Вт

Корпус из нержавеющей стали

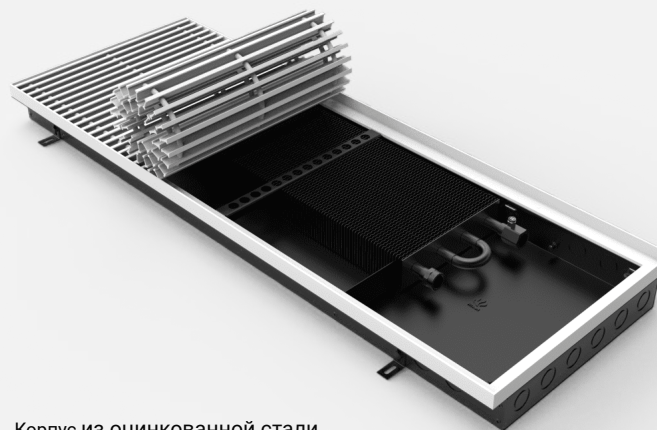


Длина	Оцинкованная сталь		Нержавеющая сталь	
	Без решетки	С решеткой	Без решетки	С решеткой
600	12260	20075	14098	21913
650	12876	21149	14825	23098
700	13492	22442	15552	24502
750	14108	23516	16279	25687
800	14724	24590	17006	26872
850	15341	25883	17733	28276
900	15957	26957	18460	29461
950	16573	28251	19187	30865
1000	17189	29325	19914	32050
1050	17805	30618	20642	33454
1100	18421	31692	21369	34639
1150	19037	32766	22096	35824
1200	19727	34133	22894	37300
1250	20343	35206	23621	38484
1300	20959	36500	24348	39889
1350	21576	37574	25075	41074
1400	22192	38867	25802	42478
1450	22808	39941	26529	43663
1500	24070	41881	27823	45633
1550	24687	42955	28550	46818
1600	25303	44029	29277	48003
1650	25919	45322	30004	49407
1700	26535	46396	30731	50592
1750	27151	47690	31458	51997
1800	27767	48763	32185	53181
1850	28384	50057	32912	54586
1900	29000	51131	33639	55771
1950	29689	52278	34438	57027
2000	30525	53791	35452	58718
2050	31141	54865	36179	59903
2100	31757	56158	36906	61307
2150	32374	57232	37633	62492
2200	32990	58526	38360	63896
2250	33606	59600	39087	65081
2300	34222	60673	39814	66266
2350	34838	61967	40541	67670
2400	35454	63041	41269	68855
2450	36717	64981	42562	70826
2500	37333	66055	43289	72010
2550	37949	67348	44016	73415
2600	38565	68422	44743	74600
2650	39182	69715	45470	76004
2700	39871	70863	46269	77260
2750	40487	71937	46996	78445
2800	41104	73230	47723	79849
2850	41720	74304	48450	81034
2900	42336	75597	49177	82438
2950	42952	76671	49904	83623
3000	43568	77965	50631	85028



Высота 75 мм.

Артикул	Вес, кг	Теплоотдача (95/85/20), Вт	Стоимость решетки
BK.75.360.600.4TG	7,34	142	8769
BK.75.360.650.4TG	7,89	170	9296
BK.75.360.700.4TG	8,44	199	10043
BK.75.360.750.4TG	8,97	227	10571
BK.75.360.800.4TG	9,49	256	11098
BK.75.360.850.4TG	10,04	284	11845
BK.75.360.900.4TG	10,57	313	12373
BK.75.360.950.4TG	11,11	341	13120
BK.75.360.1000.4TG	11,64	369	13647
BK.75.360.1050.4TG	12,19	398	14394
BK.75.360.1100.4TG	12,72	426	14922
BK.75.360.1150.4TG	13,24	455	15449
BK.75.360.1200.4TG	13,87	483	16196
BK.75.360.1250.4TG	14,40	511	16723
BK.75.360.1300.4TG	14,94	540	17470
BK.75.360.1350.4TG	15,47	568	17998
BK.75.360.1400.4TG	16,01	597	18745
BK.75.360.1450.4TG	16,54	625	19272
BK.75.360.1500.4TG	17,27	653	20019
BK.75.360.1550.4TG	17,79	682	20547
BK.75.360.1600.4TG	18,32	710	21074
BK.75.360.1650.4TG	18,87	739	21821
BK.75.360.1700.4TG	19,40	767	22349
BK.75.360.1750.4TG	19,94	795	23096
BK.75.360.1800.4TG	20,47	824	23623
BK.75.360.1850.4TG	21,01	852	24370
BK.75.360.1900.4TG	21,54	881	24898
BK.75.360.1950.4TG	22,15	909	25425
BK.75.360.2000.4TG	22,79	938	26172
BK.75.360.2050.4TG	23,31	966	26700
BK.75.360.2100.4TG	23,86	994	27447
BK.75.360.2150.4TG	24,39	1023	27974
BK.75.360.2200.4TG	24,93	1051	28721
BK.75.360.2250.4TG	25,46	1080	29248
BK.75.360.2300.4TG	25,99	1108	29776
BK.75.360.2350.4TG	26,53	1136	30523
BK.75.360.2400.4TG	27,06	1165	31050
BK.75.360.2450.4TG	27,79	1193	31797
BK.75.360.2500.4TG	28,31	1222	32325
BK.75.360.2550.4TG	28,86	1250	33072
BK.75.360.2600.4TG	29,39	1278	33599
BK.75.360.2650.4TG	29,93	1307	34346
BK.75.360.2700.4TG	30,54	1335	34874
BK.75.360.2750.4TG	31,07	1364	35401
BK.75.360.2800.4TG	31,61	1392	36148
BK.75.360.2850.4TG	32,14	1420	36676
BK.75.360.2900.4TG	32,69	1449	37423
BK.75.360.2950.4TG	33,21	1477	37950
BK.75.360.3000.4TG	33,76	1506	38697

**BK.75.360.4TG**

Корпус из оцинкованной стали

75

Высота, мм

360

Ширина, мм

142-1506

Теплоотдача, Вт

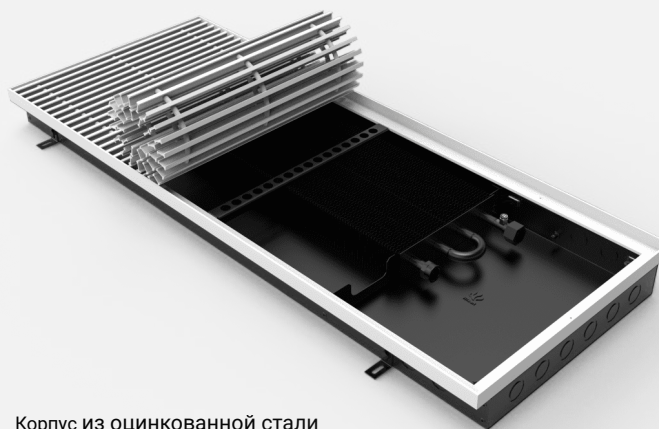
Корпус из нержавеющей стали



Длина	Оцинкованная сталь		Нержавеющая сталь	
	Без решетки	С решеткой	Без решетки	С решеткой
600	12797	21566	14949	23717
650	13440	22736	15790	25086
700	14083	24126	16566	26609
750	14726	25297	17342	27913
800	15369	26467	18119	29217
850	16012	27857	18895	30740
900	16655	29027	19671	32044
950	17298	30417	20447	33567
1000	17941	31588	21224	34871
1050	18583	32978	22000	36394
1100	19226	34148	22776	37698
1150	19869	35318	23552	39001
1200	20586	36782	24400	40596
1250	21229	37952	25176	41900
1300	21872	39342	25952	43423
1350	22515	40512	26729	44727
1400	23158	41902	27505	46250
1450	23800	43073	28281	47553
1500	25131	45150	29689	49708
1550	25774	46320	30465	51012
1600	26416	47491	31241	52315
1650	27059	48881	32017	53839
1700	27702	50051	32794	55142
1750	28345	51441	33570	56666
1800	28988	52611	34346	57969
1850	29631	54001	35122	59493
1900	30274	55172	35899	60796
1950	30991	56416	36746	62171
2000	31853	58025	37810	63982
2050	32496	59196	38586	65285
2100	33139	60586	39362	66809
2150	33782	61756	40138	68112
2200	34425	63146	40914	69636
2250	35068	64316	41691	70939
2300	35711	65487	42467	72243
2350	36354	66877	43243	73766
2400	36997	68047	44019	75070
2450	38327	70124	45427	77224
2500	38970	71294	46203	78528
2550	39613	72684	46980	80051
2600	40256	73855	47756	81355
2650	40898	75245	48532	82878
2700	41615	76489	49380	84253
2750	42258	77659	50156	85557
2800	42901	79049	50932	87080
2850	43544	80219	51708	88384
2900	44187	81609	52485	89907
2950	44830	82780	53261	91211
3000	45473	84170	54037	92734



Артикул	Вес, кг	Теплоотдача (95/85/20), Вт	Стоимость решетки
BK.75.400.600.4TG	7,86	146	9405
BK.75.400.650.4TG	8,45	176	9978
BK.75.400.700.4TG	9,02	205	10772
BK.75.400.750.4TG	9,58	234	11346
BK.75.400.800.4TG	10,14	263	11920
BK.75.400.850.4TG	10,72	293	12713
BK.75.400.900.4TG	11,28	322	13287
BK.75.400.950.4TG	11,86	351	14081
BK.75.400.1000.4TG	12,42	380	14655
BK.75.400.1050.4TG	13,00	410	15448
BK.75.400.1100.4TG	13,56	439	16022
BK.75.400.1150.4TG	14,12	468	16596
BK.75.400.1200.4TG	14,77	498	17390
BK.75.400.1250.4TG	15,33	527	17963
BK.75.400.1300.4TG	15,91	556	18757
BK.75.400.1350.4TG	16,47	585	19331
BK.75.400.1400.4TG	17,05	615	20124
BK.75.400.1450.4TG	17,61	644	20698
BK.75.400.1500.4TG	18,38	673	21492
BK.75.400.1550.4TG	18,94	702	22066
BK.75.400.1600.4TG	19,50	732	22640
BK.75.400.1650.4TG	20,08	761	23433
BK.75.400.1700.4TG	20,64	790	24007
BK.75.400.1750.4TG	21,22	820	24801
BK.75.400.1800.4TG	21,78	849	25375
BK.75.400.1850.4TG	22,36	878	26168
BK.75.400.1900.4TG	22,92	907	26742
BK.75.400.1950.4TG	23,55	937	27316
BK.75.400.2000.4TG	24,22	966	28109
BK.75.400.2050.4TG	24,78	995	28683
BK.75.400.2100.4TG	25,36	1024	29477
BK.75.400.2150.4TG	25,92	1054	30051
BK.75.400.2200.4TG	26,50	1083	30844
BK.75.400.2250.4TG	27,06	1112	31418
BK.75.400.2300.4TG	27,62	1141	31992
BK.75.400.2350.4TG	28,20	1171	32786
BK.75.400.2400.4TG	28,76	1200	33360
BK.75.400.2450.4TG	29,53	1229	34153
BK.75.400.2500.4TG	30,09	1259	34727
BK.75.400.2550.4TG	30,67	1288	35521
BK.75.400.2600.4TG	31,23	1317	36094
BK.75.400.2650.4TG	31,81	1346	36888
BK.75.400.2700.4TG	32,45	1376	37462
BK.75.400.2750.4TG	33,01	1405	38036
BK.75.400.2800.4TG	33,58	1434	38829
BK.75.400.2850.4TG	34,14	1463	39403
BK.75.400.2900.4TG	34,72	1493	40197
BK.75.400.2950.4TG	35,28	1522	40771
BK.75.400.3000.4TG	35,86	1551	41564

**BK.75.400.4TG**

Корпус из оцинкованной стали

75 400 146-1551

Высота, мм

Ширина, мм

Теплоотдача, Вт

Корпус из нержавеющей стали

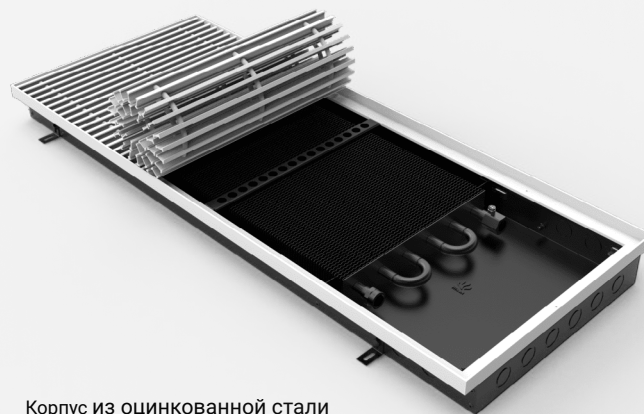


Длина	Оцинкованная сталь		Нержавеющая сталь	
	Без решетки	С решеткой	Без решетки	С решеткой
600	13255	22659	15574	24978
650	13916	23894	16452	26430
700	14576	25348	17258	28030
750	15237	26583	18065	29411
800	15898	27818	18872	30792
850	16559	29272	19679	32392
900	17220	30507	20485	33773
950	17880	31961	21292	35373
1000	18541	33196	22099	36753
1050	19202	34650	22906	38354
1100	19863	35885	23712	39734
1150	20524	37120	24519	41115
1200	21258	38647	25397	42787
1250	21919	39882	26204	44167
1300	22579	41336	27010	45767
1350	23240	42571	27817	47148
1400	23901	44026	28624	48748
1450	24562	45260	29431	50129
1500	25995	47487	30944	52436
1550	26656	48721	31750	53816
1600	27316	49956	32557	55197
1650	27977	51410	33364	56797
1700	28638	52645	34171	58178
1750	29299	54099	34977	59778
1800	29960	55334	35784	61159
1850	30620	56789	36591	62759
1900	31281	58023	37398	64140
1950	32016	59331	38276	65591
2000	32896	61005	39369	67479
2050	33557	62240	40176	68859
2100	34218	63694	40983	70460
2150	34878	64929	41790	71840
2200	35539	66383	42596	73441
2250	36200	67618	43403	74821
2300	36861	68853	44210	76202
2350	37521	70307	45016	77802
2400	38182	71542	45823	79183
2450	39615	73768	47336	81489
2500	40276	75003	48143	82870
2550	40937	76457	48950	84470
2600	41598	77692	49756	85851
2650	42258	79146	50563	87451
2700	42993	80455	51441	88903
2750	43654	81689	52248	90284
2800	44314	83144	53055	91884
2850	44975	84378	53861	93265
2900	45636	85833	54668	94865
2950	46297	87067	55475	96246
3000	46958	88522	56282	97846



Высота 75 мм.

Артикул	Вес, кг	Теплоотдача (95/85/20), Вт	Стоимость решетки
BK.75.400.600.6TG	8,37	191	9405
BK.75.400.650.6TG	9,02	229	9978
BK.75.400.700.6TG	9,66	267	10772
BK.75.400.750.6TG	10,29	305	11346
BK.75.400.800.6TG	10,92	343	11920
BK.75.400.850.6TG	11,56	381	12713
BK.75.400.900.6TG	12,19	419	13287
BK.75.400.950.6TG	12,83	457	14081
BK.75.400.1000.6TG	13,46	496	14655
BK.75.400.1050.6TG	14,10	534	15448
BK.75.400.1100.6TG	14,73	572	16022
BK.75.400.1150.6TG	15,36	610	16596
BK.75.400.1200.6TG	16,12	648	17390
BK.75.400.1250.6TG	16,75	686	17963
BK.75.400.1300.6TG	17,39	724	18757
BK.75.400.1350.6TG	18,02	762	19331
BK.75.400.1400.6TG	18,66	801	20124
BK.75.400.1450.6TG	19,29	839	20698
BK.75.400.1500.6TG	20,13	877	21492
BK.75.400.1550.6TG	20,76	915	22066
BK.75.400.1600.6TG	21,38	953	22640
BK.75.400.1650.6TG	22,03	991	23433
BK.75.400.1700.6TG	22,65	1029	24007
BK.75.400.1750.6TG	23,30	1067	24801
BK.75.400.1800.6TG	23,92	1106	25375
BK.75.400.1850.6TG	24,57	1144	26168
BK.75.400.1900.6TG	25,20	1182	26742
BK.75.400.1950.6TG	25,94	1220	27316
BK.75.400.2000.6TG	26,68	1258	28109
BK.75.400.2050.6TG	27,30	1296	28683
BK.75.400.2100.6TG	27,95	1334	29477
BK.75.400.2150.6TG	28,57	1372	30051
BK.75.400.2200.6TG	29,22	1410	30844
BK.75.400.2250.6TG	29,84	1449	31418
BK.75.400.2300.6TG	30,47	1487	31992
BK.75.400.2350.6TG	31,11	1525	32786
BK.75.400.2400.6TG	31,74	1563	33360
BK.75.400.2450.6TG	32,58	1601	34153
BK.75.400.2500.6TG	33,21	1639	34727
BK.75.400.2550.6TG	33,85	1677	35521
BK.75.400.2600.6TG	34,48	1715	36094
BK.75.400.2650.6TG	35,12	1754	36888
BK.75.400.2700.6TG	35,87	1792	37462
BK.75.400.2750.6TG	36,50	1830	38036
BK.75.400.2800.6TG	37,14	1868	38829
BK.75.400.2850.6TG	37,77	1906	39403
BK.75.400.2900.6TG	38,41	1944	40197
BK.75.400.2950.6TG	39,04	1982	40771
BK.75.400.3000.6TG	39,68	2020	41564

**BK.75.400.6TG**

Корпус из оцинкованной стали

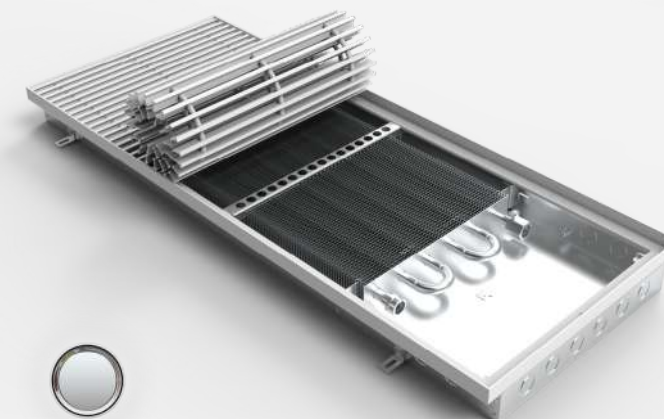
75 400 142-1506

Высота, мм

Ширина, мм

Теплоотдача, Вт

Корпус из нержавеющей стали



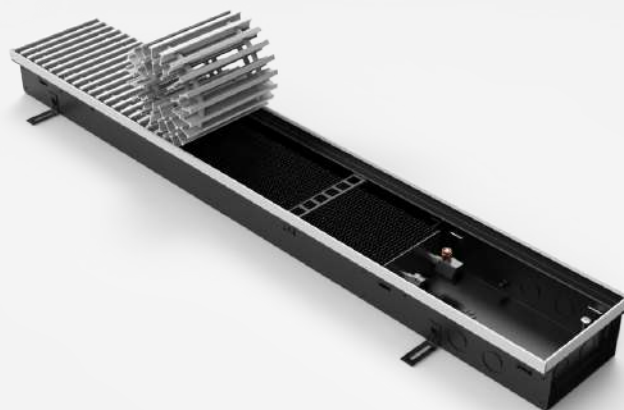
Длина	Оцинкованная сталь		Нержавеющая сталь	
	Без решетки	С решеткой	Без решетки	С решеткой
600	15521	24926	17792	27197
650	16380	26359	18864	28842
700	17239	28011	19864	30636
750	18098	29444	20865	32211
800	18957	30877	21865	33785
850	19816	32529	22866	35579
900	20674	33962	23866	37154
950	21533	35614	24867	38948
1000	22392	37047	25867	40522
1050	23251	38699	26868	42316
1100	24110	40132	27868	43890
1150	24969	41565	28869	45465
1200	25945	43334	29983	47373
1250	26804	44767	30983	48947
1300	27662	46419	31984	50741
1350	28521	47852	32984	52315
1400	29380	49505	33985	54109
1450	30239	50937	34985	55684
1500	31870	53362	36692	58184
1550	32729	54795	37693	59759
1600	33588	56227	38693	61333
1650	34447	57880	39694	63127
1700	35305	59313	40694	64701
1750	36164	60965	41695	66495
1800	37023	62398	42695	68070
1850	37882	64050	43696	69864
1900	38741	65483	44696	71438
1950	39717	67033	45810	73126
2000	40795	68905	47098	75207
2050	41654	70338	48098	76782
2100	42513	71990	49099	78576
2150	43372	73423	50099	80150
2200	44231	75075	51100	81944
2250	45090	76508	52100	83519
2300	45948	77941	53101	85093
2350	46807	79593	54101	86887
2400	47666	81026	55102	88461
2450	49297	83450	56809	90962
2500	50156	84883	57809	92536
2550	51015	86535	58810	94330
2600	51874	87968	59810	95905
2650	52733	89621	60811	97699
2700	53709	91171	61925	99387
2750	54567	92603	62925	100961
2800	55426	94256	63926	102755
2850	56285	95688	64926	104329
2900	57144	97341	65927	106124
2950	58003	98774	66927	107698
3000	58862	100426	67928	109492



Артикул	Вес, кг	Теплоотдача (95/85/20), Вт	Стоимость решетки
BK.80.160.600.2TG	4,35	79	5590
BK.80.160.650.2TG	4,67	94	5885
BK.80.160.700.2TG	4,99	110	6400
BK.80.160.750.2TG	5,31	126	6695
BK.80.160.800.2TG	5,62	142	6990
BK.80.160.850.2TG	5,94	157	7504
BK.80.160.900.2TG	6,26	173	7799
BK.80.160.950.2TG	6,58	189	8314
BK.80.160.1000.2TG	6,90	205	8609
BK.80.160.1050.2TG	7,21	220	9123
BK.80.160.1100.2TG	7,53	236	9418
BK.80.160.1150.2TG	7,85	252	9713
BK.80.160.1200.2TG	8,21	268	10228
BK.80.160.1250.2TG	8,52	283	10523
BK.80.160.1300.2TG	8,84	299	11038
BK.80.160.1350.2TG	9,16	315	11333
BK.80.160.1400.2TG	9,48	331	11847
BK.80.160.1450.2TG	9,80	346	12142
BK.80.160.1500.2TG	10,19	362	12657
BK.80.160.1550.2TG	10,50	378	12952
BK.80.160.1600.2TG	10,82	394	13247
BK.80.160.1650.2TG	11,14	409	13762
BK.80.160.1700.2TG	11,46	425	14056
BK.80.160.1750.2TG	11,78	441	14571
BK.80.160.1800.2TG	12,09	457	14866
BK.80.160.1850.2TG	12,41	472	15381
BK.80.160.1900.2TG	12,73	488	15676
BK.80.160.1950.2TG	13,09	504	15971
BK.80.160.2000.2TG	13,50	520	16485
BK.80.160.2050.2TG	13,81	535	16780
BK.80.160.2100.2TG	14,13	551	17295
BK.80.160.2150.2TG	14,45	567	17590
BK.80.160.2200.2TG	14,77	583	18105
BK.80.160.2250.2TG	15,09	598	18400
BK.80.160.2300.2TG	15,40	614	18695
BK.80.160.2350.2TG	15,72	630	19209
BK.80.160.2400.2TG	16,04	646	19504
BK.80.160.2450.2TG	16,43	661	20019
BK.80.160.2500.2TG	16,75	677	20314
BK.80.160.2550.2TG	17,07	693	20828
BK.80.160.2600.2TG	17,38	709	21123
BK.80.160.2650.2TG	17,70	724	21638
BK.80.160.2700.2TG	18,06	740	21933
BK.80.160.2750.2TG	18,38	756	22228
BK.80.160.2800.2TG	18,70	772	22743
BK.80.160.2850.2TG	19,01	787	23038
BK.80.160.2900.2TG	19,33	803	23552
BK.80.160.2950.2TG	19,65	819	23847
BK.80.160.3000.2TG	19,97	835	24362



BK.80.160.2TG



Корпус из оцинкованной стали

80

Высота, мм

160

Ширина, мм

79 - 835

Теплоотдача, Вт

Корпус из нержавеющей стали

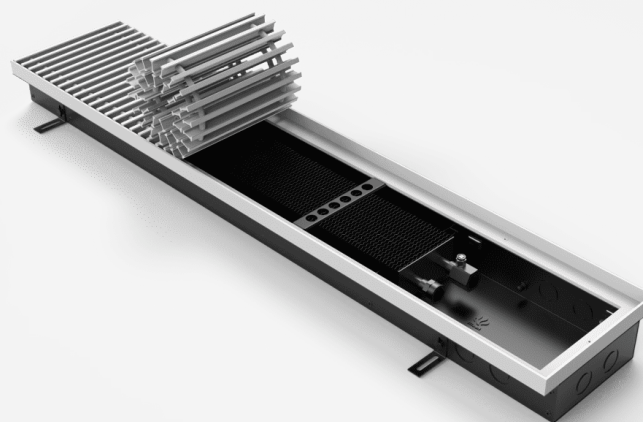


Длина	Оцинкованная сталь		Нержавеющая сталь	
	Без решетки	С решеткой	Без решетки	С решеткой
600	9012	14602	10415	16005
650	9386	15271	10873	16758
700	9759	16159	11331	17730
750	10132	16827	11788	18483
800	10506	17495	12246	19235
850	10879	18384	12704	20208
900	11253	19052	13161	20960
950	11626	19940	13619	21933
1000	12000	20609	14077	22685
1050	12373	21497	14534	23658
1100	12747	22165	14992	24410
1150	13120	22833	15450	25163
1200	13537	23765	15950	26178
1250	13911	24434	16407	26930
1300	14284	25322	16865	27903
1350	14658	25990	17323	28655
1400	15031	26878	17780	29628
1450	15404	27547	18238	30380
1500	16292	28949	19122	31779
1550	16665	29617	19580	32531
1600	17039	30286	20037	33284
1650	17412	31174	20495	34256
1700	17786	31842	20953	35009
1750	18159	32730	21410	35981
1800	18532	33399	21868	36734
1850	18906	34287	22326	37706
1900	19279	34955	22783	38459
1950	19696	35667	23283	39254
2000	20290	36775	24028	40513
2050	20663	37443	24486	41266
2100	21036	38331	24943	42238
2150	21410	39000	25401	42991
2200	21783	39888	25859	43963
2250	22157	40556	26316	44716
2300	22530	41225	26774	45469
2350	22904	42113	27232	46441
2400	23277	42781	27689	47193
2450	24165	44183	28573	48592
2500	24538	44852	29031	49345
2550	24911	45740	29489	50317
2600	25285	46408	29946	51070
2650	25658	47296	30404	52042
2700	26075	48008	30904	52837
2750	26449	48677	31362	53590
2800	26822	49565	31819	54562
2850	27196	50233	32277	55315
2900	27569	51121	32735	56287
2950	27943	51790	33192	57040
3000	28316	52678	33650	58012



Высота 80 мм.

Артикул	Вес, кг	Теплоотдача (95/85/20), Вт	Стоимость решетки
BK.80.200.600.2TG	4,89	89	6226
BK.80.200.650.2TG	5,24	107	6567
BK.80.200.700.2TG	5,59	125	7128
BK.80.200.750.2TG	5,94	143	7470
BK.80.200.800.2TG	6,29	161	7811
BK.80.200.850.2TG	6,64	179	8372
BK.80.200.900.2TG	6,99	197	8714
BK.80.200.950.2TG	7,34	215	9275
BK.80.200.1000.2TG	7,69	233	9616
BK.80.200.1050.2TG	8,04	251	10178
BK.80.200.1100.2TG	8,39	268	10519
BK.80.200.1150.2TG	8,74	286	10861
BK.80.200.1200.2TG	9,13	304	11422
BK.80.200.1250.2TG	9,49	322	11763
BK.80.200.1300.2TG	9,84	340	12324
BK.80.200.1350.2TG	10,19	358	12666
BK.80.200.1400.2TG	10,54	376	13227
BK.80.200.1450.2TG	10,89	394	13568
BK.80.200.1500.2TG	11,33	412	14129
BK.80.200.1550.2TG	11,68	430	14471
BK.80.200.1600.2TG	12,03	447	14812
BK.80.200.1650.2TG	12,38	465	15373
BK.80.200.1700.2TG	12,73	483	15715
BK.80.200.1750.2TG	13,08	501	16276
BK.80.200.1800.2TG	13,44	519	16618
BK.80.200.1850.2TG	13,79	537	17179
BK.80.200.1900.2TG	14,14	555	17520
BK.80.200.1950.2TG	14,53	573	17862
BK.80.200.2000.2TG	14,97	591	18423
BK.80.200.2050.2TG	15,32	609	18764
BK.80.200.2100.2TG	15,67	626	19325
BK.80.200.2150.2TG	16,02	644	19667
BK.80.200.2200.2TG	16,37	662	20228
BK.80.200.2250.2TG	16,72	680	20569
BK.80.200.2300.2TG	17,07	698	20911
BK.80.200.2350.2TG	17,42	716	21472
BK.80.200.2400.2TG	17,77	734	21813
BK.80.200.2450.2TG	18,22	752	22374
BK.80.200.2500.2TG	18,57	770	22716
BK.80.200.2550.2TG	18,92	787	23277
BK.80.200.2600.2TG	19,27	805	23619
BK.80.200.2650.2TG	19,62	823	24180
BK.80.200.2700.2TG	20,01	841	24521
BK.80.200.2750.2TG	20,36	859	24863
BK.80.200.2800.2TG	20,71	877	25424
BK.80.200.2850.2TG	21,06	895	25765
BK.80.200.2900.2TG	21,41	913	26326
BK.80.200.2950.2TG	21,76	931	26668
BK.80.200.3000.2TG	22,12	949	27229

**BK.80.200.2TG**

Корпус из оцинкованной стали

80

Высота, мм

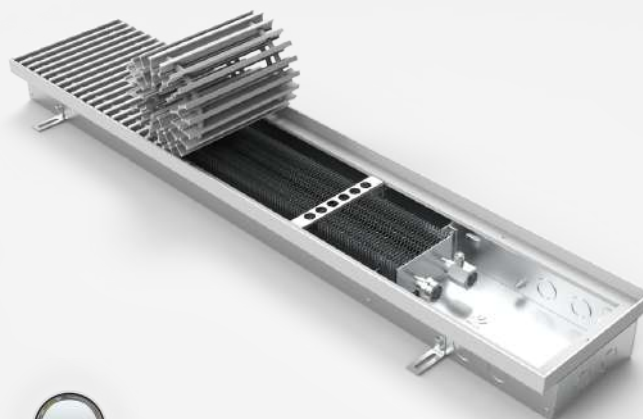
200

Ширина, мм

89 - 949

Теплоотдача, Вт

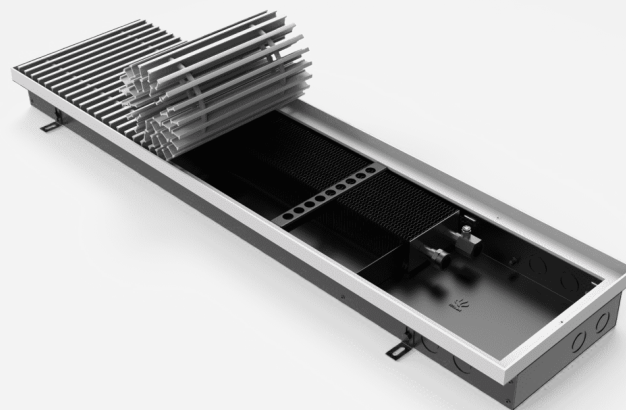
Корпус из нержавеющей стали



Длина	Оцинкованная сталь		Нержавеющая сталь	
	Без решетки	С решеткой	Без решетки	С решеткой
600	9247	15473	10423	16648
650	9621	16188	10881	17448
700	9994	17122	11339	18467
750	10367	17837	11796	19266
800	10740	18551	12254	20066
850	11113	19486	12712	21085
900	11486	20200	13170	21884
950	11860	21135	13628	22903
1000	12233	21849	14086	23703
1050	12606	22783	14544	24722
1100	12979	23498	15002	25521
1150	13352	24213	15460	26321
1200	13769	25191	15961	27382
1250	14142	25905	16418	28182
1300	14515	26839	16876	29201
1350	14888	27554	17334	30000
1400	15262	28488	17792	31019
1450	15635	29203	18250	31819
1500	16022	30651	19135	33264
1550	16895	31366	19593	34063
1600	17268	32080	20051	34863
1650	17641	33015	20508	35882
1700	18014	33729	20966	36681
1750	18387	34664	21424	37700
1800	18761	35378	21882	38500
1850	19134	36312	22340	39519
1900	19507	37027	22798	40318
1950	19924	37785	23299	41160
2000	20517	38939	24044	42466
2050	20890	39654	24502	43266
2100	21263	40588	24960	44285
2150	21636	41303	25417	45084
2200	22009	42237	25875	46103
2250	22382	42952	26333	46903
2300	22755	43666	26791	47702
2350	23129	44600	27249	48721
2400	23502	45315	27707	49521
2450	24389	46763	28592	50966
2500	24762	47478	29050	51765
2550	25135	48412	29508	52785
2600	25508	49127	29965	53584
2650	25881	50061	30423	54603
2700	26298	50819	30924	55445
2750	26671	51534	31382	56244
2800	27044	52468	31840	57263
2850	27418	53183	32298	58063
2900	27791	54117	32756	59082
2950	28164	54832	33214	59881
3000	29657	56885	33672	60900



Артикул	Вес, кг	Теплоотдача (95/85/20), Вт	Стоимость решетки
BK.80.260.600.2TG	5,69	113	7179
BK.80.260.650.2TG	6,09	136	7591
BK.80.260.700.2TG	6,49	158	8221
BK.80.260.750.2TG	6,89	181	8633
BK.80.260.800.2TG	7,29	204	9044
BK.80.260.850.2TG	7,69	226	9675
BK.80.260.900.2TG	8,09	249	10086
BK.80.260.950.2TG	8,49	271	10717
BK.80.260.1000.2TG	8,89	294	11128
BK.80.260.1050.2TG	9,29	317	11759
BK.80.260.1100.2TG	9,69	339	12170
BK.80.260.1150.2TG	10,09	362	12581
BK.80.260.1200.2TG	10,53	384	13212
BK.80.260.1250.2TG	10,93	407	13623
BK.80.260.1300.2TG	11,33	430	14254
BK.80.260.1350.2TG	11,73	452	14665
BK.80.260.1400.2TG	12,13	475	15296
BK.80.260.1450.2TG	12,53	497	15707
BK.80.260.1500.2TG	13,05	520	16338
BK.80.260.1550.2TG	13,45	543	16749
BK.80.260.1600.2TG	13,85	565	17161
BK.80.260.1650.2TG	14,25	588	17791
BK.80.260.1700.2TG	14,65	611	18203
BK.80.260.1750.2TG	15,05	633	18833
BK.80.260.1800.2TG	15,45	656	19245
BK.80.260.1850.2TG	15,85	678	19875
BK.80.260.1900.2TG	16,25	701	20287
BK.80.260.1950.2TG	16,69	724	20698
BK.80.260.2000.2TG	17,18	746	21329
BK.80.260.2050.2TG	17,58	769	21740
BK.80.260.2100.2TG	17,98	791	22371
BK.80.260.2150.2TG	18,38	814	22782
BK.80.260.2200.2TG	18,78	837	23413
BK.80.260.2250.2TG	19,18	859	23824
BK.80.260.2300.2TG	19,58	882	24235
BK.80.260.2350.2TG	19,98	905	24866
BK.80.260.2400.2TG	20,38	927	25277
BK.80.260.2450.2TG	20,90	950	25908
BK.80.260.2500.2TG	21,30	972	26319
BK.80.260.2550.2TG	21,70	995	26950
BK.80.260.2600.2TG	22,10	1018	27361
BK.80.260.2650.2TG	22,50	1040	27992
BK.80.260.2700.2TG	22,94	1063	28403
BK.80.260.2750.2TG	23,34	1085	28815
BK.80.260.2800.2TG	23,74	1108	29445
BK.80.260.2850.2TG	24,14	1131	29857
BK.80.260.2900.2TG	24,54	1153	30487
BK.80.260.2950.2TG	24,94	1176	30899
BK.80.260.3000.2TG	25,34	1199	31529

**BK.80.260.2TG**

Корпус из оцинкованной стали

80

Высота, мм

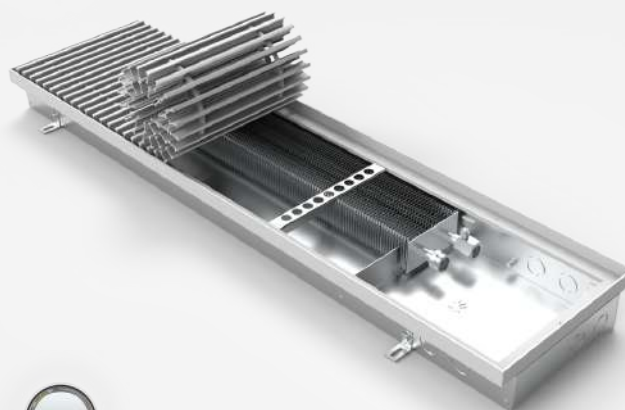
260

Ширина, мм

113-1199

Теплоотдача, Вт

Корпус из нержавеющей стали

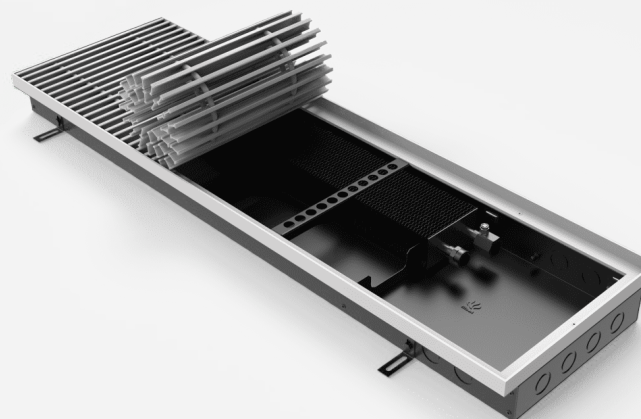


Длина	Оцинкованная сталь		Нержавеющая сталь	
	Без решетки	С решеткой	Без решетки	С решеткой
600	9563	16743	11281	18461
650	9963	17554	11785	19375
700	10364	18585	12288	20509
750	10764	19397	12791	21424
800	11164	20208	13294	22338
850	11564	21239	13797	23472
900	11965	22051	14300	24386
950	12365	23082	14804	25520
1000	12765	23893	15307	26435
1050	13165	24924	15810	27569
1100	13566	25736	16313	28483
1150	13966	26547	16816	29397
1200	14410	27622	17362	30574
1250	14810	28433	17865	31488
1300	15210	29464	18368	32622
1350	15610	30276	18871	33537
1400	16011	31307	19374	34671
1450	16411	32118	19878	35585
1500	17373	33711	20873	37211
1550	17773	34522	21376	38125
1600	18173	35334	21879	39039
1650	18573	36365	22382	40173
1700	18974	37176	22885	41088
1750	19374	38207	23388	42222
1800	19774	39019	23892	43136
1850	20174	40050	24395	44270
1900	20575	40861	24898	45185
1950	21019	41716	25443	46141
2000	21638	42967	26234	47562
2050	22039	43779	26737	48477
2100	22439	44810	27240	49611
2150	22839	45621	27743	50525
2200	23239	46652	28246	51659
2250	23640	47464	28750	52574
2300	24040	48275	29253	53488
2350	24440	49306	29756	54622
2400	24840	50118	30259	55536
2450	25802	51710	31254	57162
2500	26202	52522	31757	58076
2550	26603	53553	32260	59210
2600	27003	54364	32763	60125
2650	27403	55395	33267	61259
2700	27847	56250	33812	62216
2750	28247	57062	34315	63130
2800	28647	58093	34819	64264
2850	29048	58904	35322	65178
2900	29448	59935	35825	66312
2950	29848	60747	36328	67227
3000	30248	61778	36831	68361



Высота 80 мм.

Артикул	Вес, кг	Теплоотдача (95/85/20), Вт	Стоимость решетки
BK.80.300.600.2TG	6,22	121	7815
BK.80.300.650.2TG	6,66	145	8273
BK.80.300.700.2TG	7,09	170	8950
BK.80.300.750.2TG	7,52	194	9408
BK.80.300.800.2TG	7,95	218	9866
BK.80.300.850.2TG	8,39	242	10543
BK.80.300.900.2TG	8,82	266	11001
BK.80.300.950.2TG	9,25	291	11678
BK.80.300.1000.2TG	9,68	315	12136
BK.80.300.1050.2TG	10,12	339	12813
BK.80.300.1100.2TG	10,55	363	13271
BK.80.300.1150.2TG	10,98	388	13728
BK.80.300.1200.2TG	11,45	412	14406
BK.80.300.1250.2TG	11,89	436	14863
BK.80.300.1300.2TG	12,32	460	15541
BK.80.300.1350.2TG	12,75	484	15998
BK.80.300.1400.2TG	13,18	509	16676
BK.80.300.1450.2TG	13,62	533	17133
BK.80.300.1500.2TG	14,19	557	17811
BK.80.300.1550.2TG	14,63	581	18268
BK.80.300.1600.2TG	15,06	606	18726
BK.80.300.1650.2TG	15,49	630	19403
BK.80.300.1700.2TG	15,92	654	19861
BK.80.300.1750.2TG	16,36	678	20538
BK.80.300.1800.2TG	16,79	702	20996
BK.80.300.1850.2TG	17,22	727	21673
BK.80.300.1900.2TG	17,65	751	22131
BK.80.300.1950.2TG	18,13	775	22589
BK.80.300.2000.2TG	18,65	799	23266
BK.80.300.2050.2TG	19,08	824	23724
BK.80.300.2100.2TG	19,52	848	24401
BK.80.300.2150.2TG	19,95	872	24859
BK.80.300.2200.2TG	20,38	896	25536
BK.80.300.2250.2TG	20,81	920	25994
BK.80.300.2300.2TG	21,25	945	26451
BK.80.300.2350.2TG	21,68	969	27129
BK.80.300.2400.2TG	22,11	993	27586
BK.80.300.2450.2TG	22,69	1017	28264
BK.80.300.2500.2TG	23,12	1042	28721
BK.80.300.2550.2TG	23,55	1066	29399
BK.80.300.2600.2TG	23,99	1090	29857
BK.80.300.2650.2TG	24,42	1114	30534
BK.80.300.2700.2TG	24,89	1138	30992
BK.80.300.2750.2TG	25,32	1163	31449
BK.80.300.2800.2TG	25,76	1187	32127
BK.80.300.2850.2TG	26,19	1211	32584
BK.80.300.2900.2TG	26,62	1235	33262
BK.80.300.2950.2TG	27,05	1260	33719
BK.80.300.3000.2TG	27,49	1284	34397

**BK.80.300.2TG**

Корпус из оцинкованной стали

80

Высота, мм

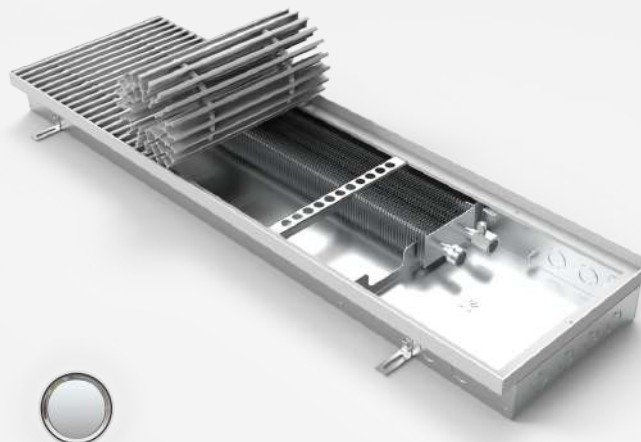
300

Ширина, мм

121-1284

Теплоотдача, Вт

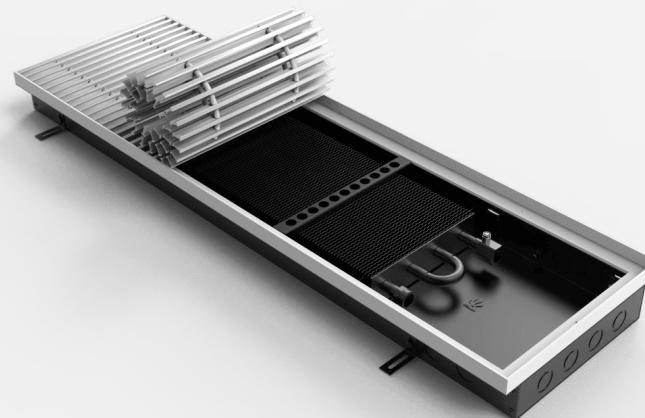
Корпус из нержавеющей стали



Длина	Оцинкованная сталь		Нержавеющая сталь	
	Без решетки	С решеткой	Без решетки	С решеткой
600	10021	17836	11906	19722
650	10439	18712	12440	20713
700	10857	19807	12973	21923
750	11275	20683	13506	22914
800	11693	21559	14040	23905
850	12111	22654	14573	25116
900	12530	23530	15106	26107
950	12948	24626	15640	27317
1000	13366	25501	16173	28308
1050	13784	26597	16706	29519
1100	14202	27473	17240	30510
1150	14620	28348	17773	31501
1200	15038	29487	18349	32754
1250	15500	30363	18882	33745
1300	15918	31459	19415	34956
1350	16336	32334	19948	35947
1400	16754	33430	20482	37157
1450	17172	34306	21015	38148
1500	18237	36048	22115	39925
1550	18655	36923	22648	40916
1600	19073	37799	23181	41907
1650	19491	38895	23715	43118
1700	19909	39770	24248	44109
1750	20327	40866	24781	45320
1800	20746	41742	25315	46311
1850	21164	42837	25848	47521
1900	21582	43713	26381	48512
1950	22044	44632	26957	49546
2000	22681	45947	27777	51043
2050	23099	46823	28311	52034
2100	23517	47919	28844	53245
2150	23936	48794	29377	54236
2200	24354	49890	29911	55447
2250	24772	50766	30444	56438
2300	25190	51641	30977	57429
2350	25608	52737	31510	58639
2400	26026	53612	32044	59630
2450	27091	55354	33143	61407
2500	27509	56230	33677	62398
2550	27927	57326	34210	63609
2600	28345	58201	34743	64600
2650	28763	59297	35277	65811
2700	29225	60216	35852	66844
2750	29643	61092	36386	67835
2800	30061	62188	36919	69046
2850	30479	63063	37452	70037
2900	30897	64159	37986	71247
2950	31315	65035	38519	72238
3000	31733	66130	39052	73449



Артикул	Вес, кг	Теплоотдача (95/85/20), Вт	Стоимость решетки
BK.80.300.600.4TG	6,73	154	7815
BK.80.300.650.4TG	7,23	185	8273
BK.80.300.700.4TG	7,73	216	8950
BK.80.300.750.4TG	8,23	246	9408
BK.80.300.800.4TG	8,73	277	9866
BK.80.300.850.4TG	9,23	308	10543
BK.80.300.900.4TG	9,73	339	11001
BK.80.300.950.4TG	10,23	370	11678
BK.80.300.1000.4TG	10,72	401	12136
BK.80.300.1050.4TG	11,22	431	12813
BK.80.300.1100.4TG	11,72	462	13271
BK.80.300.1150.4TG	12,22	493	13728
BK.80.300.1200.4TG	12,80	524	14406
BK.80.300.1250.4TG	13,30	555	14863
BK.80.300.1300.4TG	13,80	585	15541
BK.80.300.1350.4TG	14,30	616	15998
BK.80.300.1400.4TG	14,80	647	16676
BK.80.300.1450.4TG	15,30	678	17133
BK.80.300.1500.4TG	15,94	709	17811
BK.80.300.1550.4TG	16,44	739	18268
BK.80.300.1600.4TG	16,94	770	18726
BK.80.300.1650.4TG	17,44	801	19403
BK.80.300.1700.4TG	17,94	832	19861
BK.80.300.1750.4TG	18,44	863	20538
BK.80.300.1800.4TG	18,93	893	20996
BK.80.300.1850.4TG	19,43	924	21673
BK.80.300.1900.4TG	19,93	955	22131
BK.80.300.1950.4TG	20,51	986	22589
BK.80.300.2000.4TG	21,10	1017	23266
BK.80.300.2050.4TG	21,60	1048	23724
BK.80.300.2100.4TG	22,10	1078	24401
BK.80.300.2150.4TG	22,60	1109	24859
BK.80.300.2200.4TG	23,10	1140	25536
BK.80.300.2250.4TG	23,60	1171	25994
BK.80.300.2300.4TG	24,10	1202	26451
BK.80.300.2350.4TG	24,60	1232	27129
BK.80.300.2400.4TG	25,10	1263	27586
BK.80.300.2450.4TG	25,74	1294	28264
BK.80.300.2500.4TG	26,24	1325	28721
BK.80.300.2550.4TG	26,74	1356	29399
BK.80.300.2600.4TG	27,24	1386	29857
BK.80.300.2650.4TG	27,74	1417	30534
BK.80.300.2700.4TG	28,31	1448	30992
BK.80.300.2750.4TG	28,81	1479	31449
BK.80.300.2800.4TG	29,31	1510	32127
BK.80.300.2850.4TG	29,81	1540	32584
BK.80.300.2900.4TG	30,31	1571	33262
BK.80.300.2950.4TG	30,81	1602	33719
BK.80.300.3000.4TG	31,31	1633	34397

**BK.80.300.4TG**

Корпус из оцинкованной стали

80

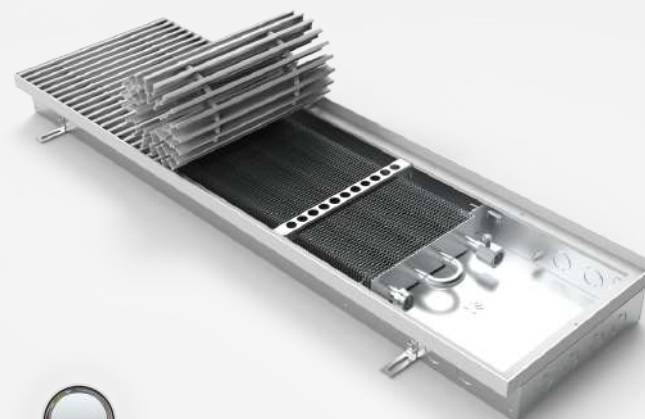
Высота, мм

300

Ширина, мм

154-1633

Теплоотдача, Вт



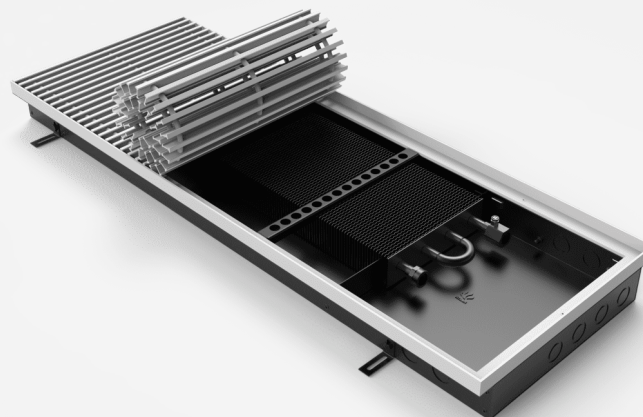
Корпус из нержавеющей стали



Длина	Оцинкованная сталь		Нержавеющая сталь	
	Без решетки	С решеткой	Без решетки	С решеткой
600	12260	20075	14098	21913
650	12876	21149	14825	23098
700	13492	22442	15552	24502
750	14108	23516	16279	25687
800	14724	24590	17006	26872
850	15341	25883	17733	28276
900	15957	26957	18460	29461
950	16573	28251	19187	30865
1000	17189	29325	19914	32050
1050	17805	30618	20642	33454
1100	18421	31692	21369	34639
1150	19037	32766	22096	35824
1200	19727	34133	22894	37300
1250	20343	35206	23621	38484
1300	20959	36500	24348	39889
1350	21576	37574	25075	41074
1400	22192	38867	25802	42478
1450	22808	39941	26529	43663
1500	24070	41881	27823	45633
1550	24687	42955	28550	46818
1600	25303	44029	29277	48003
1650	25919	45322	30004	49407
1700	26535	46396	30731	50592
1750	27151	47690	31458	51997
1800	27767	48763	32185	53181
1850	28384	50057	32912	54586
1900	29000	51131	33639	55771
1950	29689	52278	34438	57027
2000	30525	53791	35452	58718
2050	31141	54865	36179	59903
2100	31757	56158	36906	61307
2150	32374	57232	37633	62492
2200	32990	58526	38360	63896
2250	33606	59600	39087	65081
2300	34222	60673	39814	66266
2350	34838	61967	40541	67670
2400	35454	63041	41269	68855
2450	36717	64981	42562	70826
2500	37333	66055	43289	72010
2550	37949	67348	44016	73415
2600	38565	68422	44743	74600
2650	39182	69715	45470	76004
2700	39871	70863	46269	77260
2750	40487	71937	46996	78445
2800	41104	73230	47723	79849
2850	41720	74304	48450	81034
2900	42336	75597	49177	82438
2950	42952	76671	49904	83623
3000	43568	77965	50631	85028



Артикул	Вес, кг	Теплоотдача (95/85/20), Вт	Стоимость решетки
BK.80.360.600.4TG	7,58	167	8769
BK.80.360.650.4TG	8,13	201	9296
BK.80.360.700.4TG	8,68	234	10043
BK.80.360.750.4TG	9,23	268	10571
BK.80.360.800.4TG	9,78	301	11098
BK.80.360.850.4TG	10,33	335	11845
BK.80.360.900.4TG	10,89	368	12373
BK.80.360.950.4TG	11,44	402	13120
BK.80.360.1000.4TG	11,99	435	13647
BK.80.360.1050.4TG	12,54	469	14394
BK.80.360.1100.4TG	13,09	502	14922
BK.80.360.1150.4TG	13,65	535	15449
BK.80.360.1200.4TG	14,28	569	16196
BK.80.360.1250.4TG	14,83	602	16723
BK.80.360.1300.4TG	15,38	636	17470
BK.80.360.1350.4TG	15,93	669	17998
BK.80.360.1400.4TG	16,48	703	18745
BK.80.360.1450.4TG	17,03	736	19272
BK.80.360.1500.4TG	17,76	770	20019
BK.80.360.1550.4TG	18,31	803	20547
BK.80.360.1600.4TG	18,87	837	21074
BK.80.360.1650.4TG	19,42	870	21821
BK.80.360.1700.4TG	19,97	904	22349
BK.80.360.1750.4TG	20,52	937	23096
BK.80.360.1800.4TG	21,07	971	23623
BK.80.360.1850.4TG	21,63	1004	24370
BK.80.360.1900.4TG	22,18	1037	24898
BK.80.360.1950.4TG	22,81	1071	25425
BK.80.360.2000.4TG	23,45	1104	26172
BK.80.360.2050.4TG	24,00	1138	26700
BK.80.360.2100.4TG	24,55	1171	27447
BK.80.360.2150.4TG	25,11	1205	27974
BK.80.360.2200.4TG	25,66	1238	28721
BK.80.360.2250.4TG	26,21	1272	29248
BK.80.360.2300.4TG	26,76	1305	29776
BK.80.360.2350.4TG	27,31	1339	30523
BK.80.360.2400.4TG	27,87	1372	31050
BK.80.360.2450.4TG	28,59	1406	31797
BK.80.360.2500.4TG	29,14	1439	32325
BK.80.360.2550.4TG	29,70	1473	33072
BK.80.360.2600.4TG	30,25	1506	33599
BK.80.360.2650.4TG	30,80	1540	34346
BK.80.360.2700.4TG	31,43	1573	34874
BK.80.360.2750.4TG	31,98	1606	35401
BK.80.360.2800.4TG	32,53	1640	36148
BK.80.360.2850.4TG	33,09	1673	36676
BK.80.360.2900.4TG	33,64	1707	37423
BK.80.360.2950.4TG	34,19	1740	37950
BK.80.360.3000.4TG	34,74	1774	38697

**BK.80.360.4TG**

Корпус из оцинкованной стали

80

Высота, мм

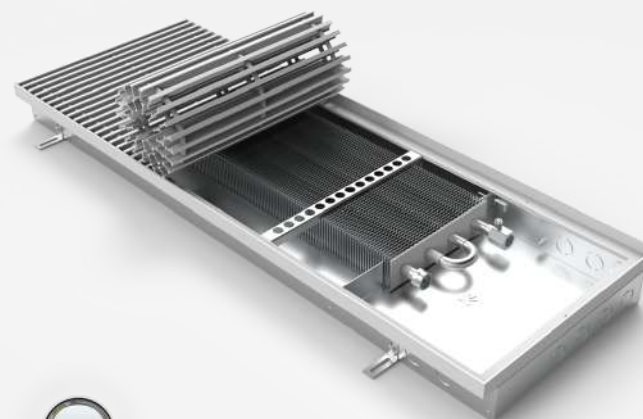
360

Ширина, мм

142-1506

Теплоотдача, Вт

Корпус из нержавеющей стали



Длина

Оцинкованная сталь

Без решетки

С решеткой

Нержавеющая сталь

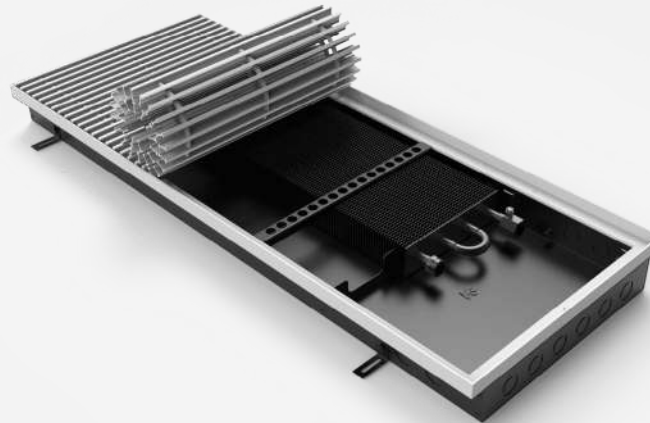
Без решетки

С решеткой

600	12797	21566	14949	23717
650	13440	22736	15790	25086
700	14083	24126	16566	26609
750	14726	25297	17342	27913
800	15369	26467	18119	29217
850	16012	27857	18895	30740
900	16655	29027	19671	32044
950	17298	30417	20447	33567
1000	17941	31588	21224	34871
1050	18583	32978	22000	36394
1100	19226	34148	22776	37698
1150	19869	35318	23552	39001
1200	20586	36782	24400	40596
1250	21229	37952	25176	41900
1300	21872	39342	25952	43423
1350	22515	40512	26729	44727
1400	23158	41902	27505	46250
1450	23800	43073	28281	47553
1500	25131	45150	29689	49708
1550	25774	46320	30465	51012
1600	26416	47491	31241	52315
1650	27059	48881	32017	53839
1700	27702	50051	32794	55142
1750	28345	51441	33570	56666
1800	28988	52611	34346	57969
1850	29631	54001	35122	59493
1900	30274	55172	35899	60796
1950	30991	56416	36746	62171
2000	31853	58025	37810	63982
2050	32496	59196	38586	65285
2100	33139	60586	39362	66809
2150	33782	61756	40138	68112
2200	34425	63146	40914	69636
2250	35068	64316	41691	70939
2300	35711	65487	42467	72243
2350	36354	66877	43243	73766
2400	36997	68047	44019	75070
2450	38327	70124	45427	77224
2500	38970	71294	46203	78528
2550	39613	72684	46980	80051
2600	40256	73855	47756	81355
2650	40898	75245	48532	82878
2700	41615	76489	49380	84253
2750	42258	77659	50156	85557
2800	42901	79049	50932	87080
2850	43544	80219	51708	88384
2900	44187	81609	52485	89907
2950	44830	82780	53261	91211
3000	45473	84170	54037	92734



Артикул	Вес, кг	Теплоотдача (95/85/20), Вт	Стоимость решетки
BK.80.400.600.4TG	8,11	175	9405
BK.80.400.650.4TG	8,69	210	9978
BK.80.400.700.4TG	9,28	245	10772
BK.80.400.750.4TG	9,86	280	11346
BK.80.400.800.4TG	10,45	315	11920
BK.80.400.850.4TG	11,03	350	12713
BK.80.400.900.4TG	11,62	385	13287
BK.80.400.950.4TG	12,20	420	14081
BK.80.400.1000.4TG	12,79	455	14655
BK.80.400.1050.4TG	13,37	490	15448
BK.80.400.1100.4TG	13,96	525	16022
BK.80.400.1150.4TG	14,54	560	16596
BK.80.400.1200.4TG	15,20	595	17390
BK.80.400.1250.4TG	15,79	630	17963
BK.80.400.1300.4TG	16,37	665	18757
BK.80.400.1350.4TG	16,96	700	19331
BK.80.400.1400.4TG	17,54	735	20124
BK.80.400.1450.4TG	18,13	770	20698
BK.80.400.1500.4TG	18,91	805	21492
BK.80.400.1550.4TG	19,49	840	22066
BK.80.400.1600.4TG	20,08	875	22640
BK.80.400.1650.4TG	20,66	910	23433
BK.80.400.1700.4TG	21,25	945	24007
BK.80.400.1750.4TG	21,83	980	24801
BK.80.400.1800.4TG	22,41	1015	25375
BK.80.400.1850.4TG	23,00	1050	26168
BK.80.400.1900.4TG	23,58	1085	26742
BK.80.400.1950.4TG	24,25	1120	27316
BK.80.400.2000.4TG	24,92	1155	28109
BK.80.400.2050.4TG	25,51	1190	28683
BK.80.400.2100.4TG	26,09	1225	29477
BK.80.400.2150.4TG	26,68	1260	30051
BK.80.400.2200.4TG	27,26	1295	30844
BK.80.400.2250.4TG	27,85	1330	31418
BK.80.400.2300.4TG	28,43	1365	31992
BK.80.400.2350.4TG	29,02	1400	32786
BK.80.400.2400.4TG	29,60	1435	33360
BK.80.400.2450.4TG	30,38	1470	34153
BK.80.400.2500.4TG	30,97	1505	34727
BK.80.400.2550.4TG	31,55	1540	35521
BK.80.400.2600.4TG	32,13	1575	36094
BK.80.400.2650.4TG	32,72	1610	36888
BK.80.400.2700.4TG	33,38	1645	37462
BK.80.400.2750.4TG	33,97	1680	38036
BK.80.400.2800.4TG	34,55	1715	38829
BK.80.400.2850.4TG	35,14	1750	39403
BK.80.400.2900.4TG	35,72	1785	40197
BK.80.400.2950.4TG	36,30	1820	40771
BK.80.400.3000.4TG	36,89	1855	41564

**BK.80.400.4TG**

Корпус из оцинкованной стали

80

Высота, мм

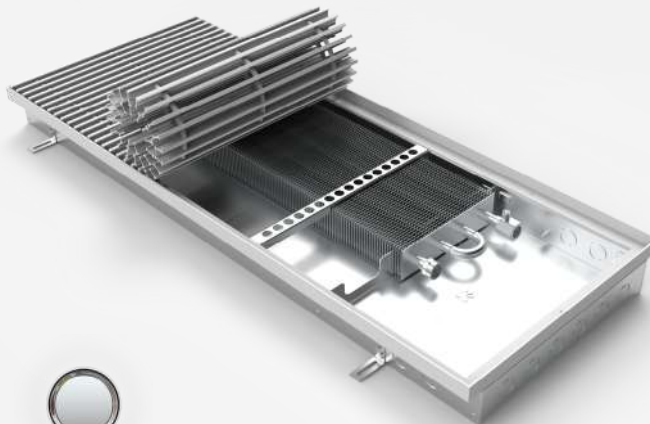
400

Ширина, мм

175-1855

Теплоотдача, Вт

Корпус из нержавеющей стали

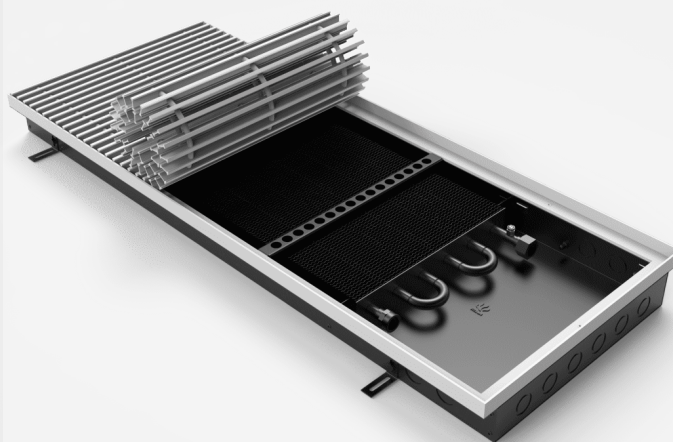


Длина	Оцинкованная сталь		Нержавеющая сталь	
	Без решетки	С решеткой	Без решетки	С решеткой
600	13255	22659	15574	24978
650	13916	23894	16452	26430
700	14576	25348	17258	28030
750	15237	26583	18065	29411
800	15898	27818	18872	30792
850	16559	29272	19679	32392
900	17220	30507	20485	33773
950	17880	31961	21292	35373
1000	18541	33196	22099	36753
1050	19202	34650	22906	38354
1100	19863	35885	23712	39734
1150	20524	37120	24519	41115
1200	21258	38647	25397	42787
1250	21919	39882	26204	44167
1300	22579	41336	27010	45767
1350	23240	42571	27817	47148
1400	23901	44026	28624	48748
1450	24562	45260	29431	50129
1500	25995	47487	30944	52436
1550	26656	48721	31750	53816
1600	27316	49956	32557	55197
1650	27977	51410	33364	56797
1700	28638	52645	34171	58178
1750	29299	54099	34977	59778
1800	29960	55334	35784	61159
1850	30620	56789	36591	62759
1900	31281	58023	37398	64140
1950	32016	59331	38276	65591
2000	32896	61005	39369	67479
2050	33557	62240	40176	68859
2100	34218	63694	40983	70460
2150	34878	64929	41790	71840
2200	35539	66383	42596	73441
2250	36200	67618	43403	74821
2300	36861	68853	44210	76202
2350	37521	70307	45016	77802
2400	38182	71542	45823	79183
2450	39615	73768	47336	81489
2500	40276	75003	48143	82870
2550	40937	76457	48950	84470
2600	41598	77692	49756	85851
2650	42258	79146	50563	87451
2700	42993	80455	51441	88903
2750	43654	81689	52248	90284
2800	44314	83144	53055	91884
2850	44975	84378	53861	93265
2900	45636	85833	54668	94865
2950	46297	87067	55475	96246
3000	46958	88522	56282	97846



Высота 80 мм.

Артикул	Вес, кг	Теплоотдача (95/85/20), Вт	Стоимость решетки
BK.80.400.600.6TG	8,62	200	9405
BK.80.400.650.6TG	9,27	240	9978
BK.80.400.700.6TG	9,92	280	10772
BK.80.400.750.6TG	10,57	320	11346
BK.80.400.800.6TG	11,22	360	11920
BK.80.400.850.6TG	11,87	400	12713
BK.80.400.900.6TG	12,52	440	13287
BK.80.400.950.6TG	13,18	481	14081
BK.80.400.1000.6TG	13,83	521	14655
BK.80.400.1050.6TG	14,48	561	15448
BK.80.400.1100.6TG	15,13	601	16022
BK.80.400.1150.6TG	15,78	641	16596
BK.80.400.1200.6TG	16,55	681	17390
BK.80.400.1250.6TG	17,20	721	17963
BK.80.400.1300.6TG	17,85	761	18757
BK.80.400.1350.6TG	18,50	801	19331
BK.80.400.1400.6TG	19,15	841	20124
BK.80.400.1450.6TG	19,81	881	20698
BK.80.400.1500.6TG	20,65	921	21492
BK.80.400.1550.6TG	21,30	961	22066
BK.80.400.1600.6TG	21,96	1001	22640
BK.80.400.1650.6TG	22,61	1041	23433
BK.80.400.1700.6TG	23,26	1081	24007
BK.80.400.1750.6TG	23,91	1121	24801
BK.80.400.1800.6TG	24,56	1161	25375
BK.80.400.1850.6TG	25,21	1201	26168
BK.80.400.1900.6TG	25,86	1241	26742
BK.80.400.1950.6TG	26,63	1281	27316
BK.80.400.2000.6TG	27,37	1321	28109
BK.80.400.2050.6TG	28,03	1361	28683
BK.80.400.2100.6TG	28,68	1401	29477
BK.80.400.2150.6TG	29,33	1442	30051
BK.80.400.2200.6TG	29,98	1482	30844
BK.80.400.2250.6TG	30,63	1522	31418
BK.80.400.2300.6TG	31,28	1562	31992
BK.80.400.2350.6TG	31,93	1602	32786
BK.80.400.2400.6TG	32,58	1642	33360
BK.80.400.2450.6TG	33,43	1682	34153
BK.80.400.2500.6TG	34,08	1722	34727
BK.80.400.2550.6TG	34,73	1762	35521
BK.80.400.2600.6TG	35,39	1802	36094
BK.80.400.2650.6TG	36,04	1842	36888
BK.80.400.2700.6TG	36,81	1882	37462
BK.80.400.2750.6TG	37,46	1922	38036
BK.80.400.2800.6TG	38,11	1962	38829
BK.80.400.2850.6TG	38,76	2002	39403
BK.80.400.2900.6TG	39,41	2042	40197
BK.80.400.2950.6TG	40,06	2082	40771
BK.80.400.3000.6TG	40,71	2122	41564

**BK.80.400.6TG**

Корпус из оцинкованной стали

80

Высота, мм

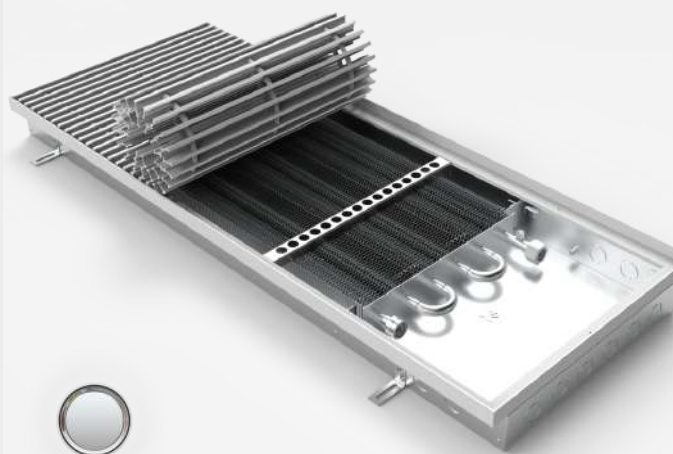
400

Ширина, мм

200-2122

Теплоотдача, Вт

Корпус из нержавеющей стали



Длина	Оцинкованная сталь		Нержавеющая сталь	
	Без решетки	С решеткой	Без решетки	С решеткой
600	15521	24926	17792	27197
650	16380	26359	18864	28842
700	17239	28011	19864	30636
750	18098	29444	20865	32211
800	18957	30877	21865	33785
850	19816	32529	22866	35579
900	20674	33962	23866	37154
950	21533	35614	24867	38948
1000	22392	37047	25867	40522
1050	23251	38699	26868	42316
1100	24110	40132	27868	43890
1150	24969	41565	28869	45465
1200	25945	43334	29983	47373
1250	26804	44767	30983	48947
1300	27662	46419	31984	50741
1350	28521	47852	32984	52315
1400	29380	49505	33985	54109
1450	30239	50937	34985	55684
1500	31870	53362	36692	58184
1550	32729	54795	37693	59759
1600	33588	56227	38693	61333
1650	34447	57880	39694	63127
1700	35305	59313	40694	64701
1750	36164	60965	41695	66495
1800	37023	62398	42695	68070
1850	37882	64050	43696	69864
1900	38741	65483	44696	71438
1950	39717	67033	45810	73126
2000	40795	68905	47098	75207
2050	41654	70338	48098	76782
2100	42513	71990	49099	78576
2150	43372	73423	50099	80150
2200	44231	75075	51100	81944
2250	45090	76508	52100	83519
2300	45948	77941	53101	85093
2350	46807	79593	54101	86887
2400	47666	81026	55102	88461
2450	49297	83450	56809	90962
2500	50156	84883	57809	92536
2550	51015	86535	58810	94330
2600	51874	87968	59810	95905
2650	52733	89621	60811	97699
2700	53709	91171	61925	99387
2750	54567	92603	62925	100961
2800	55426	94256	63926	102755
2850	56285	95688	64926	104329
2900	57144	97341	65927	106124
2950	58003	98774	66927	107698
3000	58862	100426	67928	109492



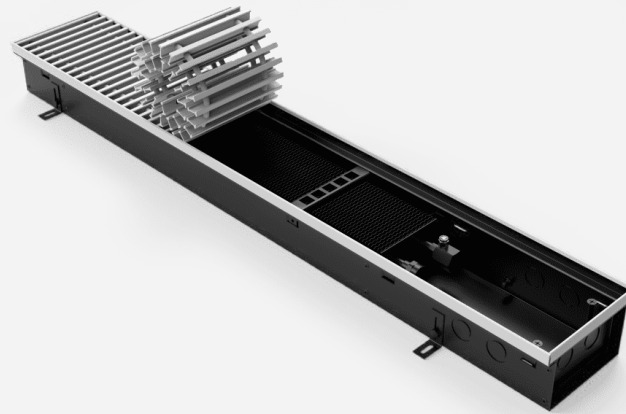
Исполнение данной ширины возможно только под окантовку

Высота 90 мм.

Артикул	Вес, кг	Теплоотдача (95/85/20), Вт	Стоимость решетки
БК.90.160.600.2ТГ	4,76	89	5590
БК.90.160.650.2ТГ	5,09	107	5885
БК.90.160.700.2ТГ	5,44	125	6400
БК.90.160.750.2ТГ	5,77	143	6695
БК.90.160.800.2ТГ	6,11	161	6990
БК.90.160.850.2ТГ	6,46	179	7504
БК.90.160.900.2ТГ	6,79	197	7799
БК.90.160.950.2ТГ	7,14	215	8314
БК.90.160.1000.2ТГ	7,47	233	8609
БК.90.160.1050.2ТГ	7,82	250	9123
БК.90.160.1100.2ТГ	8,15	268	9418
БК.90.160.1150.2ТГ	8,49	286	9713
БК.90.160.1200.2ТГ	8,88	304	10228
БК.90.160.1250.2ТГ	9,21	322	10523
БК.90.160.1300.2ТГ	9,56	340	11038
БК.90.160.1350.2ТГ	9,89	358	11333
БК.90.160.1400.2ТГ	10,24	376	11847
БК.90.160.1450.2ТГ	10,58	394	12142
БК.90.160.1500.2ТГ	11,02	411	12657
БК.90.160.1550.2ТГ	11,35	429	12952
БК.90.160.1600.2ТГ	11,68	447	13247
БК.90.160.1650.2ТГ	12,03	465	13762
БК.90.160.1700.2ТГ	12,37	483	14056
БК.90.160.1750.2ТГ	12,72	501	14571
БК.90.160.1800.2ТГ	13,05	519	14866
БК.90.160.1850.2ТГ	13,40	537	15381
БК.90.160.1900.2ТГ	13,73	555	15676
БК.90.160.1950.2ТГ	14,11	572	15971
БК.90.160.2000.2ТГ	14,55	590	16485
БК.90.160.2050.2ТГ	14,88	608	16780
БК.90.160.2100.2ТГ	15,23	626	17295
БК.90.160.2150.2ТГ	15,56	644	17590
БК.90.160.2200.2ТГ	15,91	662	18105
БК.90.160.2250.2ТГ	16,25	680	18400
БК.90.160.2300.2ТГ	16,58	698	18695
БК.90.160.2350.2ТГ	16,93	716	19209
БК.90.160.2400.2ТГ	17,26	733	19504
БК.90.160.2450.2ТГ	17,70	751	20019
БК.90.160.2500.2ТГ	18,04	769	20314
БК.90.160.2550.2ТГ	18,39	787	20828
БК.90.160.2600.2ТГ	18,72	805	21123
БК.90.160.2650.2ТГ	19,07	823	21638
БК.90.160.2700.2ТГ	19,44	841	21933
БК.90.160.2750.2ТГ	19,78	859	22228
БК.90.160.2800.2ТГ	20,13	877	22743
БК.90.160.2850.2ТГ	20,46	894	23038
БК.90.160.2900.2ТГ	20,81	912	23552
БК.90.160.2950.2ТГ	21,14	930	23847
БК.90.160.3000.2ТГ	21,49	948	24362



БК.90.160.2ТГ



Корпус из оцинкованной стали

90

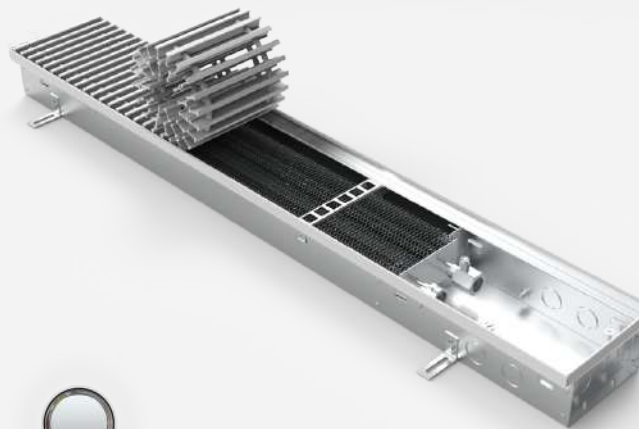
Высота, мм

160

Ширина, мм

89 - 948

Теплоотдача, Вт



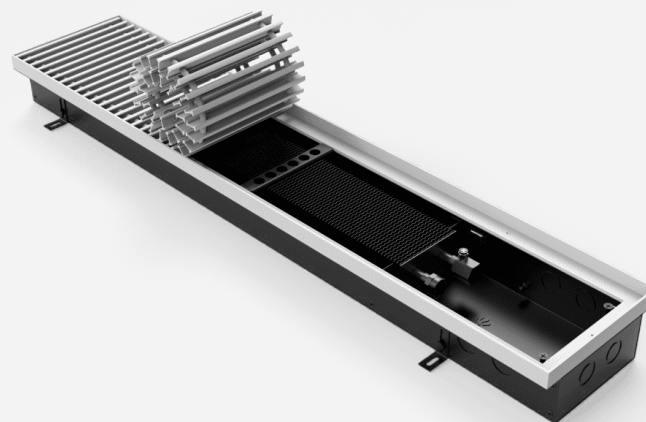
Корпус из нержавеющей стали



Длина	Оцинкованная сталь		Нержавеющая сталь	
	Без решетки	С решеткой	Без решетки	С решеткой
600	9097	14687	10568	16158
650	9468	15353	11035	16921
700	9839	16238	11503	17902
750	10210	16904	11970	18665
800	10581	17570	12437	19427
850	10952	18456	12904	20409
900	11323	19122	13371	21171
950	11694	20007	13839	22153
1000	12065	20673	14306	22915
1050	12435	21559	14773	23897
1100	12806	22225	15240	24659
1150	13177	22891	15707	25421
1200	13590	23818	16219	26447
1250	13961	24484	16686	27209
1300	14332	25370	17153	28191
1350	14703	26036	17620	28953
1400	15074	26921	18087	29935
1450	15445	27587	18555	30697
1500	16309	28966	19420	32077
1550	16680	29632	19888	32839
1600	17051	30298	20355	33602
1650	17422	31184	20822	34583
1700	17793	31849	21289	35346
1750	18164	32735	21756	36327
1800	18535	33401	22223	37090
1850	18906	34287	22691	38071
1900	19277	34953	23158	38834
1950	19690	35660	23669	39640
2000	20271	36757	24434	40919
2050	20642	37423	24901	41682
2100	21013	38308	25369	42663
2150	21384	38974	25836	43426
2200	21755	39860	26303	44407
2250	22126	40526	26770	45170
2300	22497	41192	27237	45932
2350	22868	42077	27704	46914
2400	23239	42743	28172	47676
2450	24103	44122	29037	49056
2500	24474	44788	29505	49818
2550	24845	45673	29972	50800
2600	25216	46339	30439	51562
2650	25587	47225	30906	52544
2700	26000	47933	31417	53350
2750	26371	48599	31885	54113
2800	26742	49484	32352	55094
2850	27113	50150	32819	55857
2900	27484	51036	33286	56838
2950	27855	51702	33753	57601
3000	29300	53662	34221	58582



Артикул	Вес, кг	Теплоотдача (95/85/20), Вт	Стоимость решетки
BK.90.200.600.2TG	4,95	101	6226
BK.90.200.650.2TG	5,29	121	6567
BK.90.200.700.2TG	5,65	141	7128
BK.90.200.750.2TG	6,00	161	7470
BK.90.200.800.2TG	6,34	181	7811
BK.90.200.850.2TG	6,71	201	8372
BK.90.200.900.2TG	7,05	221	8714
BK.90.200.950.2TG	7,41	241	9275
BK.90.200.1000.2TG	7,76	261	9616
BK.90.200.1050.2TG	8,12	281	10178
BK.90.200.1100.2TG	8,47	302	10519
BK.90.200.1150.2TG	8,81	322	10861
BK.90.200.1200.2TG	9,21	342	11422
BK.90.200.1250.2TG	9,56	362	11763
BK.90.200.1300.2TG	9,92	382	12324
BK.90.200.1350.2TG	10,26	402	12666
BK.90.200.1400.2TG	10,63	422	13227
BK.90.200.1450.2TG	10,97	442	13568
BK.90.200.1500.2TG	11,43	462	14129
BK.90.200.1550.2TG	11,77	482	14471
BK.90.200.1600.2TG	12,12	503	14812
BK.90.200.1650.2TG	12,48	523	15373
BK.90.200.1700.2TG	12,82	543	15715
BK.90.200.1750.2TG	13,19	563	16276
BK.90.200.1800.2TG	13,53	583	16618
BK.90.200.1850.2TG	13,89	603	17179
BK.90.200.1900.2TG	14,24	623	17520
BK.90.200.1950.2TG	14,62	643	17862
BK.90.200.2000.2TG	15,08	663	18423
BK.90.200.2050.2TG	15,42	683	18764
BK.90.200.2100.2TG	15,78	704	19325
BK.90.200.2150.2TG	16,13	724	19667
BK.90.200.2200.2TG	16,49	744	20228
BK.90.200.2250.2TG	16,84	764	20569
BK.90.200.2300.2TG	17,18	784	20911
BK.90.200.2350.2TG	17,54	804	21472
BK.90.200.2400.2TG	17,89	824	21813
BK.90.200.2450.2TG	18,34	844	22374
BK.90.200.2500.2TG	18,69	864	22716
BK.90.200.2550.2TG	19,05	884	23277
BK.90.200.2600.2TG	19,40	905	23619
BK.90.200.2650.2TG	19,76	925	24180
BK.90.200.2700.2TG	20,14	945	24521
BK.90.200.2750.2TG	20,49	965	24863
BK.90.200.2800.2TG	20,85	985	25424
BK.90.200.2850.2TG	21,20	1005	25765
BK.90.200.2900.2TG	21,56	1025	26326
BK.90.200.2950.2TG	21,90	1045	26668
BK.90.200.3000.2TG	22,27	1065	27229

**BK.90.200.2TG**

Корпус из оцинкованной стали

90

Высота, мм

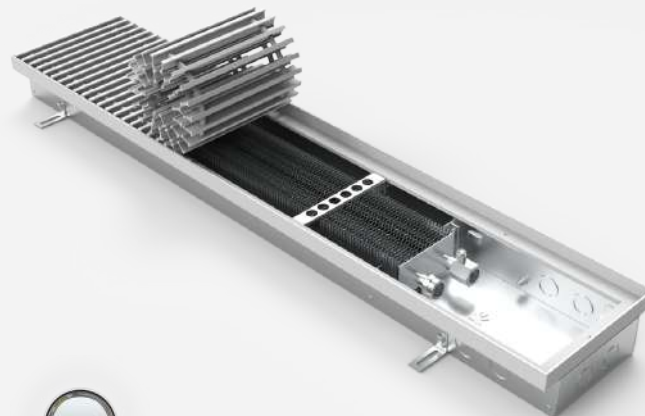
200

Ширина, мм

101-1065

Теплоотдача, Вт

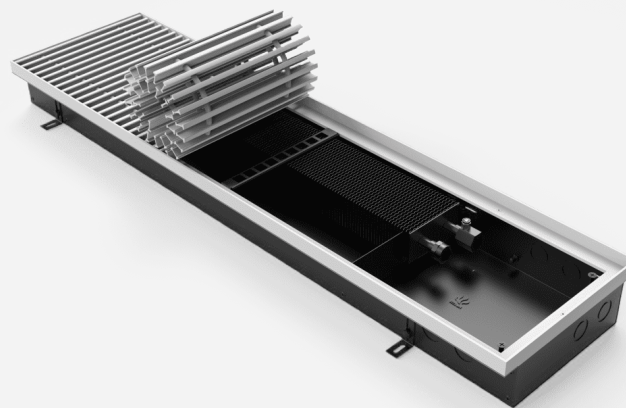
Корпус из нержавеющей стали



Длина	Оцинкованная сталь		Нержавеющая сталь	
	Без решетки	С решеткой	Без решетки	С решеткой
600	9481	15707	11177	17403
650	9867	16435	11675	18243
700	10254	17382	12174	19302
750	10641	18111	12672	20142
800	11027	18839	13171	20982
850	11414	19786	13669	22042
900	11801	20514	14168	22882
950	12187	21462	14666	23941
1000	12574	22190	15165	24781
1050	12960	23138	15663	25841
1100	13347	23866	16162	26681
1150	13734	24594	16660	27521
1200	14164	25586	17202	28624
1250	14551	26314	17701	29464
1300	14937	27261	18199	30524
1350	15324	27989	18698	31364
1400	15710	28937	19196	32423
1450	16097	29665	19695	33263
1500	16998	31127	20636	34765
1550	17384	31855	21134	35605
1600	17771	32583	21633	36445
1650	18157	33531	22131	37505
1700	18544	34259	22630	38344
1750	18931	35207	23128	39404
1800	19317	35935	23627	40244
1850	19704	36882	24125	41304
1900	20090	37611	24623	42144
1950	20521	38382	25166	43027
2000	21127	39550	25962	44385
2050	21514	40278	26461	45225
2100	21900	41226	26959	46284
2150	22287	41954	27458	47124
2200	22673	42901	27956	48184
2250	23060	43629	28455	49024
2300	23447	44357	28953	49864
2350	23833	45305	29452	50923
2400	24220	46033	29950	51763
2450	25120	47495	30891	53265
2500	25507	48223	31389	54105
2550	25894	49171	31888	55165
2600	26280	49899	32386	56005
2650	26667	50847	32885	57064
2700	27097	51618	33427	57948
2750	27484	52346	33926	58788
2800	27870	53294	34424	59848
2850	28257	54022	34923	60688
2900	28644	54970	35421	61747
2950	29030	55698	35920	62587
3000	30536	57765	36418	63647



Артикул	Вес, кг	Теплоотдача (95/85/20), Вт	Стоимость решетки
BK.90.260.600.2TG	5,74	133	7179
BK.90.260.650.2TG	6,13	160	7591
BK.90.260.700.2TG	6,54	186	8221
BK.90.260.750.2TG	6,94	213	8633
BK.90.260.800.2TG	7,33	240	9044
BK.90.260.850.2TG	7,74	266	9675
BK.90.260.900.2TG	8,13	293	10086
BK.90.260.950.2TG	8,54	320	10717
BK.90.260.1000.2TG	8,94	346	11128
BK.90.260.1050.2TG	9,35	373	11759
BK.90.260.1100.2TG	9,74	400	12170
BK.90.260.1150.2TG	10,13	426	12581
BK.90.260.1200.2TG	10,58	453	13212
BK.90.260.1250.2TG	10,97	480	13623
BK.90.260.1300.2TG	11,38	506	14254
BK.90.260.1350.2TG	11,78	533	14665
BK.90.260.1400.2TG	12,19	559	15296
BK.90.260.1450.2TG	12,58	586	15707
BK.90.260.1500.2TG	13,11	613	16338
BK.90.260.1550.2TG	13,51	639	16749
BK.90.260.1600.2TG	13,90	666	17161
BK.90.260.1650.2TG	14,31	693	17791
BK.90.260.1700.2TG	14,70	719	18203
BK.90.260.1750.2TG	15,11	746	18833
BK.90.260.1800.2TG	15,50	773	19245
BK.90.260.1850.2TG	15,91	799	19875
BK.90.260.1900.2TG	16,31	826	20287
BK.90.260.1950.2TG	16,74	852	20698
BK.90.260.2000.2TG	17,24	879	21329
BK.90.260.2050.2TG	17,63	906	21740
BK.90.260.2100.2TG	18,04	932	22371
BK.90.260.2150.2TG	18,44	959	22782
BK.90.260.2200.2TG	18,85	986	23413
BK.90.260.2250.2TG	19,24	1012	23824
BK.90.260.2300.2TG	19,63	1039	24235
BK.90.260.2350.2TG	20,04	1066	24866
BK.90.260.2400.2TG	20,44	1092	25277
BK.90.260.2450.2TG	20,97	1119	25908
BK.90.260.2500.2TG	21,36	1146	26319
BK.90.260.2550.2TG	21,77	1172	26950
BK.90.260.2600.2TG	22,17	1199	27361
BK.90.260.2650.2TG	22,57	1225	27992
BK.90.260.2700.2TG	23,01	1252	28403
BK.90.260.2750.2TG	23,40	1279	28815
BK.90.260.2800.2TG	23,81	1305	29445
BK.90.260.2850.2TG	24,20	1332	29857
BK.90.260.2900.2TG	24,61	1359	30487
BK.90.260.2950.2TG	25,01	1385	30899
BK.90.260.3000.2TG	25,42	1412	31529

**BK.90.260.2TG**

Корпус из оцинкованной стали

90

Высота, мм

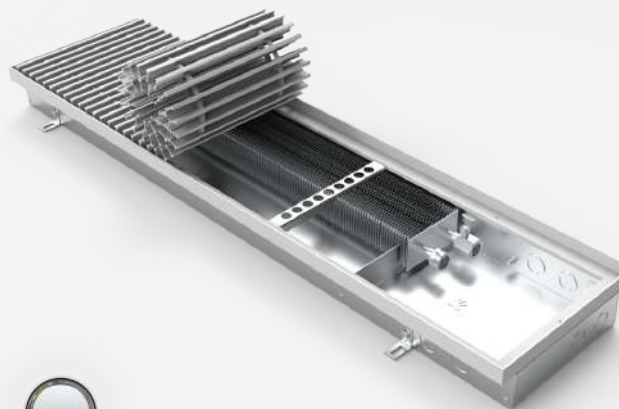
260

Ширина, мм

133-1412

Теплоотдача, Вт

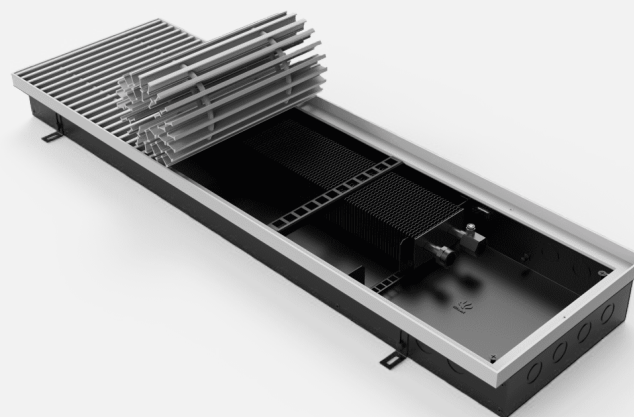
Корпус из нержавеющей стали



Длина	Оцинкованная сталь		Нержавеющая сталь	
	Без решетки	С решеткой	Без решетки	С решеткой
600	10034	17213	12087	19267
650	10447	18038	12633	20223
700	10861	19082	13178	21400
750	11274	19907	13724	22356
800	11688	20731	14269	23313
850	12101	21776	14814	24489
900	12514	22600	15360	25446
950	12928	23644	15905	26622
1000	13341	24469	16451	27578
1050	13755	25513	16996	28755
1100	14168	26338	17541	29711
1150	14581	27163	18087	30668
1200	15038	28250	18676	31888
1250	15452	29075	19221	32845
1300	15865	30119	19767	34021
1350	16279	30944	20312	34978
1400	16692	31988	20858	36154
1450	17105	32813	21403	37110
1500	18080	34419	22459	38797
1550	18494	35243	23004	39753
1600	18907	36068	23549	40710
1650	19321	37112	24095	41886
1700	19734	37937	24640	42843
1750	20147	38981	25186	44019
1800	20561	39805	25731	44976
1850	20974	40850	26276	46152
1900	21388	41674	26822	47109
1950	21845	42543	27411	48109
2000	22478	43806	28254	49583
2050	22891	44631	28800	50540
2100	23305	45675	29345	51716
2150	23718	46500	29891	52673
2200	24131	47544	30436	53849
2250	24545	48369	30981	54805
2300	24958	49193	31527	55762
2350	25372	50238	32072	56938
2400	25785	51062	32618	57895
2450	26760	52668	33673	59581
2500	27173	53493	34219	60538
2550	27587	54537	34764	61714
2600	28000	55361	35309	62671
2650	28414	56406	35855	63847
2700	28871	57274	36444	64848
2750	29284	58099	36990	65804
2800	29697	59143	37535	66980
2850	30111	59967	38080	67937
2900	30524	61012	38626	69113
2950	30938	61836	39171	70070
3000	32471	64000	39717	71246



Артикул	Вес, кг	Теплоотдача (95/85/20), Вт	Стоимость решетки
BK.90.300.600.2TG	6,27	150	7815
BK.90.300.650.2TG	6,70	180	8273
BK.90.300.700.2TG	7,14	209	8950
BK.90.300.750.2TG	7,56	239	9408
BK.90.300.800.2TG	7,99	269	9866
BK.90.300.850.2TG	8,43	299	10543
BK.90.300.900.2TG	8,85	329	11001
BK.90.300.950.2TG	9,29	359	11678
BK.90.300.1000.2TG	9,72	389	12136
BK.90.300.1050.2TG	10,16	419	12813
BK.90.300.1100.2TG	10,59	449	13271
BK.90.300.1150.2TG	11,01	479	13728
BK.90.300.1200.2TG	11,49	509	14406
BK.90.300.1250.2TG	11,92	539	14863
BK.90.300.1300.2TG	12,36	569	15541
BK.90.300.1350.2TG	12,78	598	15998
BK.90.300.1400.2TG	13,23	628	16676
BK.90.300.1450.2TG	13,65	658	17133
BK.90.300.1500.2TG	14,24	688	17811
BK.90.300.1550.2TG	14,66	718	18268
BK.90.300.1600.2TG	15,09	748	18726
BK.90.300.1650.2TG	15,53	778	19403
BK.90.300.1700.2TG	15,95	808	19861
BK.90.300.1750.2TG	16,39	838	20538
BK.90.300.1800.2TG	16,82	868	20996
BK.90.300.1850.2TG	17,26	898	21673
BK.90.300.1900.2TG	17,69	928	22131
BK.90.300.1950.2TG	18,15	958	22589
BK.90.300.2000.2TG	18,68	987	23266
BK.90.300.2050.2TG	19,11	1017	23724
BK.90.300.2100.2TG	19,55	1047	24401
BK.90.300.2150.2TG	19,97	1077	24859
BK.90.300.2200.2TG	20,42	1107	25536
BK.90.300.2250.2TG	20,84	1137	25994
BK.90.300.2300.2TG	21,27	1167	26451
BK.90.300.2350.2TG	21,71	1197	27129
BK.90.300.2400.2TG	22,13	1227	27586
BK.90.300.2450.2TG	22,72	1257	28264
BK.90.300.2500.2TG	23,14	1287	28721
BK.90.300.2550.2TG	23,59	1317	29399
BK.90.300.2600.2TG	24,01	1347	29857
BK.90.300.2650.2TG	24,45	1376	30534
BK.90.300.2700.2TG	24,92	1406	30992
BK.90.300.2750.2TG	25,34	1436	31449
BK.90.300.2800.2TG	25,78	1466	32127
BK.90.300.2850.2TG	26,21	1496	32584
BK.90.300.2900.2TG	26,65	1526	33262
BK.90.300.2950.2TG	27,07	1556	33719
BK.90.300.3000.2TG	27,52	1586	34397

**BK.90.300.2TG**

Корпус из оцинкованной стали

90

Высота, мм

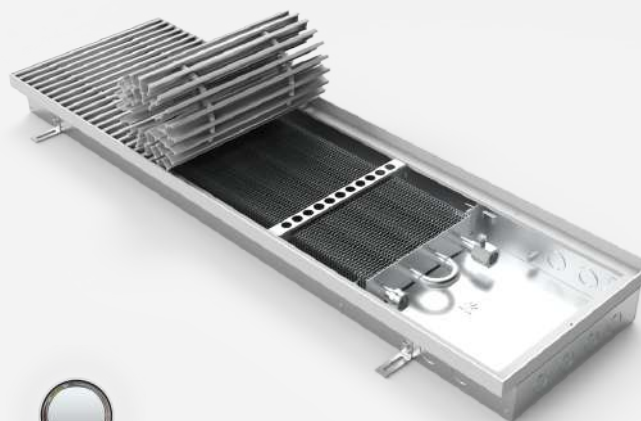
300

Ширина, мм

150-1586

Теплоотдача, Вт

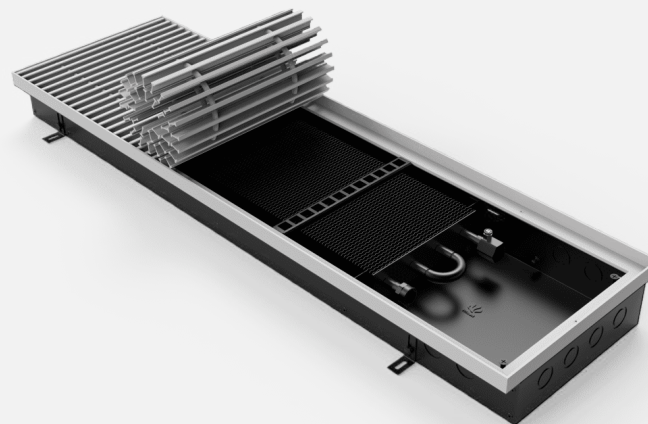
Корпус из нержавеющей стали



Длина	Оцинкованная сталь		Нержавеющая сталь	
	Без решетки	С решеткой	Без решетки	С решеткой
600	10516	18331	12763	20578
650	10947	19220	13340	21613
700	11379	20329	13916	22867
750	11810	21218	14493	23901
800	12241	22107	15070	24935
850	12672	23215	15646	26189
900	13104	24104	16223	27224
950	13535	25213	16800	28478
1000	13966	26102	17376	29512
1050	14397	27210	17953	30766
1100	14829	28099	18530	31800
1150	15260	28988	19106	32835
1200	15735	30141	19727	34133
1250	16166	31030	20304	35167
1300	16597	32138	20880	36421
1350	17029	33027	21457	37455
1400	17460	34136	22034	38709
1450	17891	35025	22610	39744
1500	18969	36780	23775	41585
1550	19400	37669	24351	42620
1600	19832	38558	24928	43654
1650	20263	39666	25505	44908
1700	20694	40555	26081	45942
1750	21125	41664	26658	47196
1800	21557	42553	27235	48231
1850	21988	43661	27811	49485
1900	22419	44550	28388	50519
1950	22894	45483	29009	51597
2000	23545	46811	29883	53149
2050	23976	47700	30460	54184
2100	24408	48809	31037	55438
2150	24839	49698	31613	56472
2200	25270	50806	32190	57726
2250	25701	51695	32767	58760
2300	26133	52584	33343	59795
2350	26564	53693	33920	61049
2400	26995	54582	34497	62083
2450	28073	56337	35661	63925
2500	28504	57226	36238	64959
2550	28935	58334	36814	66213
2600	29367	59223	37391	67248
2650	29798	60332	37968	68502
2700	30273	61264	38588	69580
2750	30704	62153	39165	70614
2800	31135	63262	39742	71868
2850	31567	64151	40318	72903
2900	31998	65260	40895	74157
2950	32429	66148	41472	75191
3000	33980	68377	42048	76445



Артикул	Вес, кг	Теплоотдача (95/85/20), Вт	Стоимость решетки
БК.90.300.600.4ТГ	6,78	174	7815
БК.90.300.650.4ТГ	7,27	209	8273
БК.90.300.700.4ТГ	7,78	244	8950
БК.90.300.750.4ТГ	8,27	278	9408
БК.90.300.800.4ТГ	8,76	313	9866
БК.90.300.850.4ТГ	9,27	348	10543
БК.90.300.900.4ТГ	9,76	383	11001
БК.90.300.950.4ТГ	10,27	418	11678
БК.90.300.1000.4ТГ	10,76	452	12136
БК.90.300.1050.4ТГ	11,27	487	12813
БК.90.300.1100.4ТГ	11,76	522	13271
БК.90.300.1150.4ТГ	12,25	557	13728
БК.90.300.1200.4ТГ	12,84	592	14406
БК.90.300.1250.4ТГ	13,33	626	14863
БК.90.300.1300.4ТГ	13,84	661	15541
БК.90.300.1350.4ТГ	14,33	696	15998
БК.90.300.1400.4ТГ	14,84	731	16676
БК.90.300.1450.4ТГ	15,33	766	17133
БК.90.300.1500.4ТГ	15,98	800	17811
БК.90.300.1550.4ТГ	16,47	835	18268
БК.90.300.1600.4ТГ	16,97	870	18726
БК.90.300.1650.4ТГ	17,47	905	19403
БК.90.300.1700.4ТГ	17,97	940	19861
БК.90.300.1750.4ТГ	18,47	974	20538
БК.90.300.1800.4ТГ	18,96	1009	20996
БК.90.300.1850.4ТГ	19,47	1044	21673
БК.90.300.1900.4ТГ	19,96	1079	22131
БК.90.300.1950.4ТГ	20,53	1114	22589
БК.90.300.2000.4ТГ	21,13	1148	23266
БК.90.300.2050.4ТГ	21,63	1183	23724
БК.90.300.2100.4ТГ	22,13	1218	24401
БК.90.300.2150.4ТГ	22,63	1253	24859
БК.90.300.2200.4ТГ	23,13	1288	25536
БК.90.300.2250.4ТГ	23,63	1322	25994
БК.90.300.2300.4ТГ	24,12	1357	26451
БК.90.300.2350.4ТГ	24,63	1392	27129
БК.90.300.2400.4ТГ	25,12	1427	27586
БК.90.300.2450.4ТГ	25,77	1462	28264
БК.90.300.2500.4ТГ	26,26	1496	28721
БК.90.300.2550.4ТГ	26,77	1531	29399
БК.90.300.2600.4ТГ	27,26	1566	29857
БК.90.300.2650.4ТГ	27,77	1601	30534
БК.90.300.2700.4ТГ	28,34	1636	30992
БК.90.300.2750.4ТГ	28,83	1670	31449
БК.90.300.2800.4ТГ	29,34	1705	32127
БК.90.300.2850.4ТГ	29,83	1740	32584
БК.90.300.2900.4ТГ	30,34	1775	33262
БК.90.300.2950.4ТГ	30,83	1810	33719
БК.90.300.3000.4ТГ	31,34	1844	34397

**БК.90.300.4ТГ**

Корпус из оцинкованной стали

90

Высота, мм

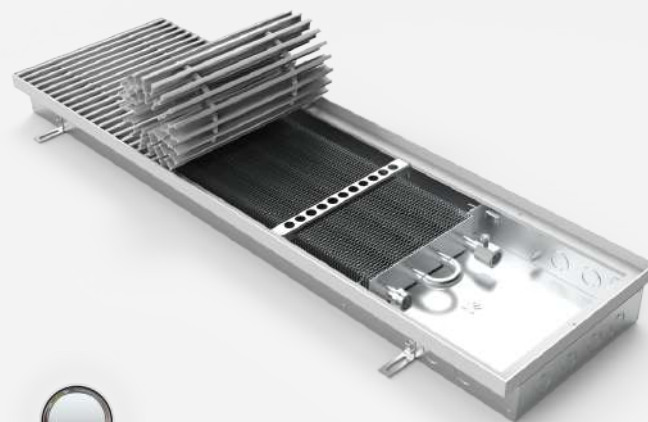
300

Ширина, мм

174-1844

Теплоотдача, Вт

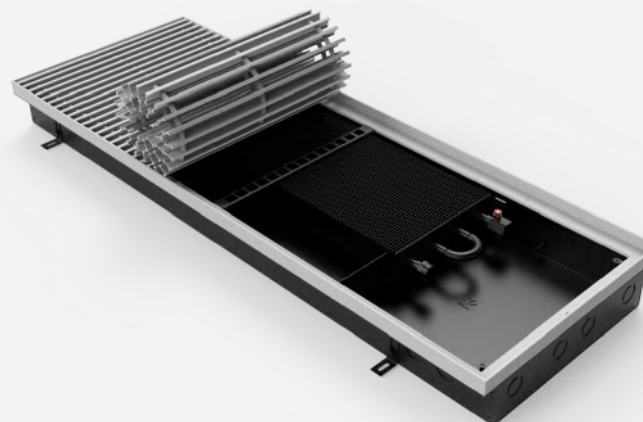
Корпус из нержавеющей стали



Длина	Оцинкованная сталь		Нержавеющая сталь	
	Без решетки	С решеткой	Без решетки	С решеткой
600	12618	20433	14899	22714
650	13316	21589	15746	24019
700	13945	22895	16524	25474
750	14574	23982	17301	26709
800	15204	25069	18079	27945
850	15833	26376	18857	29400
900	16462	27463	19635	30635
950	17092	28769	20412	32090
1000	17721	29856	21190	33326
1050	18350	31163	21968	34781
1100	18979	32250	22746	36016
1150	19609	33337	23523	37252
1200	20312	34717	24375	38781
1250	20941	35804	25153	40016
1300	21570	37111	25931	41471
1350	22200	38198	26708	42707
1400	22829	39505	27486	44162
1450	23458	40592	28264	45397
1500	24734	42545	29629	47440
1550	25363	43632	30407	48675
1600	25993	44719	31185	49911
1650	26622	46025	31963	51366
1700	27251	47112	32740	52601
1750	27881	48419	33518	54056
1800	28510	49506	34296	55292
1850	29139	50813	35073	56747
1900	29769	51900	35851	57982
1950	30471	53060	36703	59292
2000	31320	54586	37779	61045
2050	31950	55673	38556	62280
2100	32579	56980	39334	63735
2150	33208	58067	40112	64971
2200	33838	59374	40890	66426
2250	34467	60461	41667	67661
2300	35096	61548	42445	68896
2350	35726	62854	43223	70352
2400	36355	63941	44001	71587
2450	37631	65895	45366	73630
2500	38260	66982	46144	74865
2550	38889	68288	46921	76320
2600	39519	69375	47699	77556
2650	40148	70682	48477	79011
2700	40851	71842	49329	80320
2750	41480	72929	50106	81556
2800	42109	74236	50884	83011
2850	42739	75323	51662	84246
2900	43368	76630	52440	85701
2950	43997	77717	53217	86937
3000	45746	80143	53995	88392



Артикул	Вес, кг	Теплоотдача (95/85/20), Вт	Стоимость решетки
BK.90.360.600.4TG	7,57	192	8769
BK.90.360.650.4TG	8,11	230	9296
BK.90.360.700.4TG	8,67	269	10043
BK.90.360.750.4TG	9,21	307	10571
BK.90.360.800.4TG	9,75	346	11098
BK.90.360.850.4TG	10,30	384	11845
BK.90.360.900.4TG	10,84	422	12373
BK.90.360.950.4TG	11,40	461	13120
BK.90.360.1000.4TG	11,94	499	13647
BK.90.360.1050.4TG	12,49	537	14394
BK.90.360.1100.4TG	13,03	576	14922
BK.90.360.1150.4TG	13,57	614	15449
BK.90.360.1200.4TG	14,21	653	16196
BK.90.360.1250.4TG	14,75	691	16723
BK.90.360.1300.4TG	15,30	729	17470
BK.90.360.1350.4TG	15,84	768	17998
BK.90.360.1400.4TG	16,40	806	18745
BK.90.360.1450.4TG	16,94	845	19272
BK.90.360.1500.4TG	17,67	883	20019
BK.90.360.1550.4TG	18,21	921	20547
BK.90.360.1600.4TG	18,75	960	21074
BK.90.360.1650.4TG	19,30	998	21821
BK.90.360.1700.4TG	19,84	1037	22349
BK.90.360.1750.4TG	20,40	1075	23096
BK.90.360.1800.4TG	20,94	1113	23623
BK.90.360.1850.4TG	21,49	1152	24370
BK.90.360.1900.4TG	22,03	1190	24898
BK.90.360.1950.4TG	22,65	1229	25425
BK.90.360.2000.4TG	23,30	1267	26172
BK.90.360.2050.4TG	23,84	1305	26700
BK.90.360.2100.4TG	24,39	1344	27447
BK.90.360.2150.4TG	24,93	1382	27974
BK.90.360.2200.4TG	25,49	1420	28721
BK.90.360.2250.4TG	26,03	1459	29248
BK.90.360.2300.4TG	26,57	1497	29776
BK.90.360.2350.4TG	27,12	1536	30523
BK.90.360.2400.4TG	27,66	1574	31050
BK.90.360.2450.4TG	28,39	1612	31797
BK.90.360.2500.4TG	28,93	1651	32325
BK.90.360.2550.4TG	29,49	1689	33072
BK.90.360.2600.4TG	30,03	1728	33599
BK.90.360.2650.4TG	30,59	1766	34346
BK.90.360.2700.4TG	31,20	1804	34874
BK.90.360.2750.4TG	31,74	1843	35401
BK.90.360.2800.4TG	32,30	1881	36148
BK.90.360.2850.4TG	32,84	1920	36676
BK.90.360.2900.4TG	33,39	1958	37423
BK.90.360.2950.4TG	33,93	1996	37950
BK.90.360.3000.4TG	34,49	2035	38697

**BK.90.360.4TG**

Корпус из оцинкованной стали

90

Высота, мм

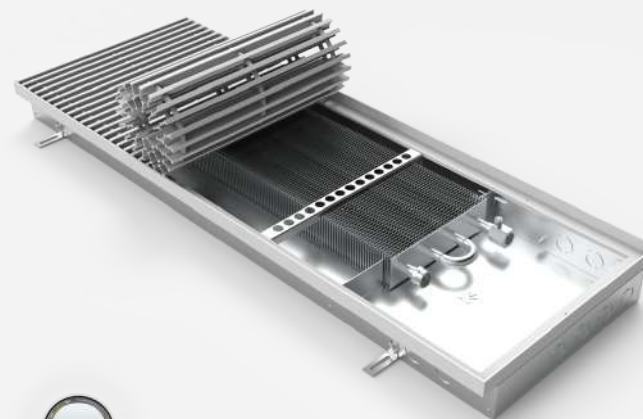
360

Ширина, мм

192-2035

Теплоотдача, Вт

Корпус из нержавеющей стали



Длина

Оцинкованная сталь

Без решетки

С решеткой

Нержавеющая сталь

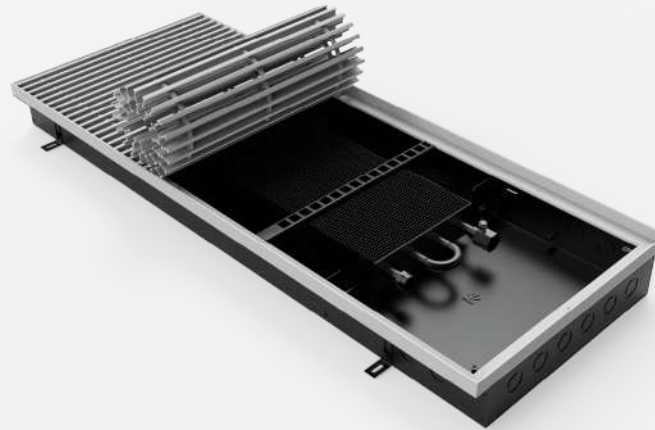
Без решетки

С решеткой

600	13294	22063	15939	24708
650	13950	23246	16764	26060
700	14606	24650	17589	27632
750	15262	25833	18413	28984
800	15918	27017	19238	30336
850	16575	28420	20063	31908
900	17231	29603	20887	33260
950	17887	31006	21712	34832
1000	18543	32190	22537	36184
1050	19199	33593	23361	37756
1100	19855	34777	24186	39108
1150	20511	35960	25011	40460
1200	21241	37437	25909	42105
1250	21897	38620	26734	43457
1300	22553	40023	27559	45029
1350	23209	41207	28383	46381
1400	23865	42610	29208	47953
1450	24521	43794	30033	49305
1500	25865	45884	31509	51528
1550	26521	47068	32333	52880
1600	27177	48251	33158	54232
1650	27833	49654	33983	55804
1700	28489	50838	34807	57156
1750	29145	52241	35632	58728
1800	29801	53424	36457	60080
1850	30457	54828	37281	61652
1900	31113	56011	38106	63004
1950	31843	57268	39005	64430
2000	32719	58891	40127	66299
2050	33375	60074	40952	67651
2100	34031	61478	41776	69223
2150	34687	62661	42601	70575
2200	35343	64064	43426	72147
2250	35999	65248	44250	73499
2300	36655	66431	45075	74851
2350	37311	67834	45900	76423
2400	37968	69018	46724	77775
2450	39311	71108	48200	79998
2500	39967	72292	49025	81350
2550	40623	73695	49850	82922
2600	41279	74878	50674	84274
2650	41935	76282	51499	85845
2700	42665	77539	52398	87271
2750	43321	78722	53222	88624
2800	43977	80125	54047	90195
2850	44633	81309	54872	91547
2900	45289	82712	55696	93119
2950	45945	83896	56521	94471
3000	47721	86418	57346	96043



Артикул	Вес, кг	Теплоотдача (95/85/20), Вт	Стоимость решетки
BK.90.400.600.4TG	8,10	203	9405
BK.90.400.650.4TG	8,67	244	9978
BK.90.400.700.4TG	9,26	285	10772
BK.90.400.750.4TG	9,83	325	11346
BK.90.400.800.4TG	10,40	366	11920
BK.90.400.850.4TG	10,99	406	12713
BK.90.400.900.4TG	11,56	447	13287
BK.90.400.950.4TG	12,15	488	14081
BK.90.400.1000.4TG	12,72	528	14655
BK.90.400.1050.4TG	13,31	569	15448
BK.90.400.1100.4TG	13,88	610	16022
BK.90.400.1150.4TG	14,45	650	16596
BK.90.400.1200.4TG	15,12	691	17390
BK.90.400.1250.4TG	15,69	732	17963
BK.90.400.1300.4TG	16,28	772	18537
BK.90.400.1350.4TG	16,85	813	19331
BK.90.400.1400.4TG	17,44	854	20124
BK.90.400.1450.4TG	18,01	894	20698
BK.90.400.1500.4TG	18,79	935	21492
BK.90.400.1550.4TG	19,36	976	22066
BK.90.400.1600.4TG	19,93	1016	22640
BK.90.400.1650.4TG	20,52	1057	23433
BK.90.400.1700.4TG	21,09	1098	24007
BK.90.400.1750.4TG	21,68	1138	24801
BK.90.400.1800.4TG	22,25	1179	25375
BK.90.400.1850.4TG	22,84	1219	26168
BK.90.400.1900.4TG	23,41	1260	26742
BK.90.400.1950.4TG	24,06	1301	27316
BK.90.400.2000.4TG	24,74	1341	28109
BK.90.400.2050.4TG	25,31	1382	28683
BK.90.400.2100.4TG	25,90	1423	29477
BK.90.400.2150.4TG	26,47	1463	30051
BK.90.400.2200.4TG	27,06	1504	30844
BK.90.400.2250.4TG	27,63	1545	31418
BK.90.400.2300.4TG	28,20	1585	31992
BK.90.400.2350.4TG	28,79	1626	32786
BK.90.400.2400.4TG	29,36	1667	33360
BK.90.400.2450.4TG	30,14	1707	34153
BK.90.400.2500.4TG	30,72	1748	34727
BK.90.400.2550.4TG	31,30	1789	35521
BK.90.400.2600.4TG	31,87	1829	36094
BK.90.400.2650.4TG	32,46	1870	36888
BK.90.400.2700.4TG	33,11	1911	37462
BK.90.400.2750.4TG	33,68	1951	38036
BK.90.400.2800.4TG	34,27	1992	38829
BK.90.400.2850.4TG	34,84	2032	39403
BK.90.400.2900.4TG	35,43	2073	40197
BK.90.400.2950.4TG	36,00	2114	40771
BK.90.400.3000.4TG	36,59	2154	41564

**BK.90.400.4TG**

Корпус из оцинкованной стали

90

Высота, мм

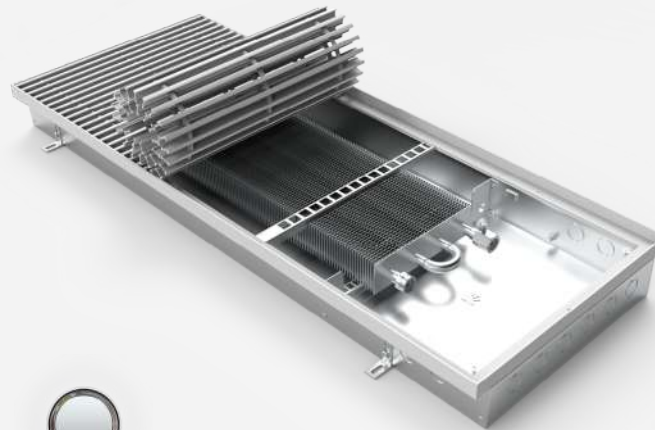
400

Ширина, мм

203-2154

Теплоотдача, Вт

Корпус из нержавеющей стали

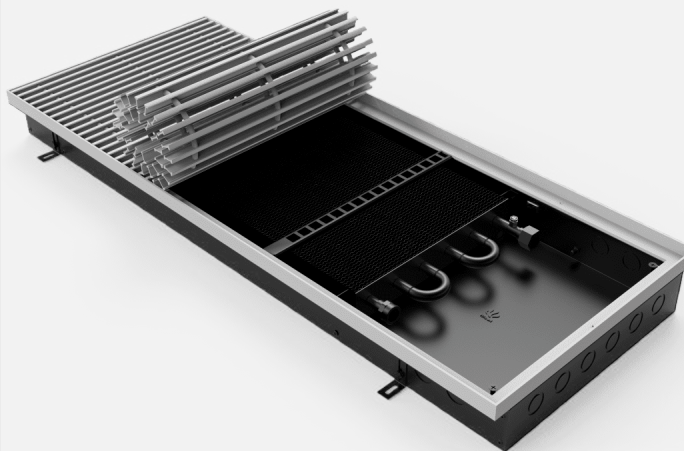


Длина	Оцинкованная сталь		Нержавеющая сталь	
	Без решетки	С решеткой	Без решетки	С решеткой
600	13776	23181	16615	26020
650	14450	24429	17471	27449
700	15124	25896	18327	29099
750	15798	27144	19183	30529
800	16472	28392	20039	31959
850	17146	29859	20895	33608
900	17820	31107	21751	35038
950	18494	32575	22607	36687
1000	19168	33823	23463	38117
1050	19842	35290	24319	39767
1100	20516	36538	25174	41197
1150	21190	37786	26030	42626
1200	21937	39327	26960	44350
1250	22611	40575	27816	45780
1300	23285	42042	28672	47429
1350	23959	43290	29528	48859
1400	24633	44758	30384	50509
1450	25307	46005	31240	51938
1500	26753	48245	32825	54317
1550	27427	49493	33681	55746
1600	28101	50741	34537	57176
1650	28775	52208	35393	58826
1700	29449	53456	36248	60256
1750	30123	54924	37104	61905
1800	30797	56172	37960	63335
1850	31471	57639	38816	64984
1900	32145	58887	39672	66414
1950	32892	60208	40602	67918
2000	33786	61896	41756	69865
2050	34460	63143	42612	71295
2100	35134	64611	43468	72945
2150	35808	65859	44324	74375
2200	36482	67326	45180	76024
2250	37156	68574	46036	77454
2300	37830	69822	46892	78884
2350	38504	71289	47748	80533
2400	39178	72537	48604	81963
2450	40624	74777	50188	84341
2500	41298	76025	51044	85771
2550	41972	77492	51900	87421
2600	42646	78740	52756	88850
2650	43320	80208	53612	90500
2700	44067	81529	54542	92004
2750	44741	82777	55398	93434
2800	45415	84245	56254	95083
2850	46089	85492	57110	96513
2900	46763	86960	57966	98162
2950	47437	88208	58822	99592
3000	49231	90795	59678	101242



Высота 90 мм.

Артикул	Вес, кг	Теплоотдача (95/85/20), Вт	Стоимость решетки
БК.90.400.600.6ТГ	8,61	251	9405
БК.90.400.650.6ТГ	9,25	301	9978
БК.90.400.700.6ТГ	9,90	351	10772
БК.90.400.750.6ТГ	10,54	401	11346
БК.90.400.800.6ТГ	11,18	451	11920
БК.90.400.850.6ТГ	11,83	502	12713
БК.90.400.900.6ТГ	12,47	552	13287
БК.90.400.950.6ТГ	13,12	602	14081
БК.90.400.1000.6ТГ	13,76	652	14655
БК.90.400.1050.6ТГ	14,42	702	15448
БК.90.400.1100.6ТГ	15,05	752	16022
БК.90.400.1150.6ТГ	15,69	803	16596
БК.90.400.1200.6ТГ	16,46	853	17390
БК.90.400.1250.6ТГ	17,10	903	17963
БК.90.400.1300.6ТГ	17,76	953	18757
БК.90.400.1350.6ТГ	18,39	1003	19331
БК.90.400.1400.6ТГ	19,05	1053	20124
БК.90.400.1450.6ТГ	19,69	1104	20698
БК.90.400.1500.6ТГ	20,54	1154	21492
БК.90.400.1550.6ТГ	21,18	1204	22066
БК.90.400.1600.6ТГ	21,81	1254	22640
БК.90.400.1650.6ТГ	22,47	1304	23433
БК.90.400.1700.6ТГ	23,11	1354	24007
БК.90.400.1750.6ТГ	23,76	1404	24801
БК.90.400.1800.6ТГ	24,40	1455	25375
БК.90.400.1850.6ТГ	25,05	1505	26168
БК.90.400.1900.6ТГ	25,69	1555	26742
БК.90.400.1950.6ТГ	26,45	1605	27316
БК.90.400.2000.6ТГ	27,19	1655	28109
БК.90.400.2050.6ТГ	27,83	1705	28683
БК.90.400.2100.6ТГ	28,48	1756	29477
БК.90.400.2150.6ТГ	29,12	1806	30051
БК.90.400.2200.6ТГ	29,78	1856	30844
БК.90.400.2250.6ТГ	30,41	1906	31418
БК.90.400.2300.6ТГ	31,05	1956	31992
БК.90.400.2350.6ТГ	31,71	2006	32786
БК.90.400.2400.6ТГ	32,34	2057	33360
БК.90.400.2450.6ТГ	33,20	2107	34153
БК.90.400.2500.6ТГ	33,83	2157	34727
БК.90.400.2550.6ТГ	34,49	2207	35521
БК.90.400.2600.6ТГ	35,13	2257	36094
БК.90.400.2650.6ТГ	35,78	2307	36888
БК.90.400.2700.6ТГ	36,54	2358	37462
БК.90.400.2750.6ТГ	37,17	2408	38036
БК.90.400.2800.6ТГ	37,83	2458	38829
БК.90.400.2850.6ТГ	38,47	2508	39403
БК.90.400.2900.6ТГ	39,12	2558	40197
БК.90.400.2950.6ТГ	39,76	2608	40771
БК.90.400.3000.6ТГ	40,41	2658	41564

**БК.90.400.6ТГ**

Корпус из оцинкованной стали

90

Высота, мм

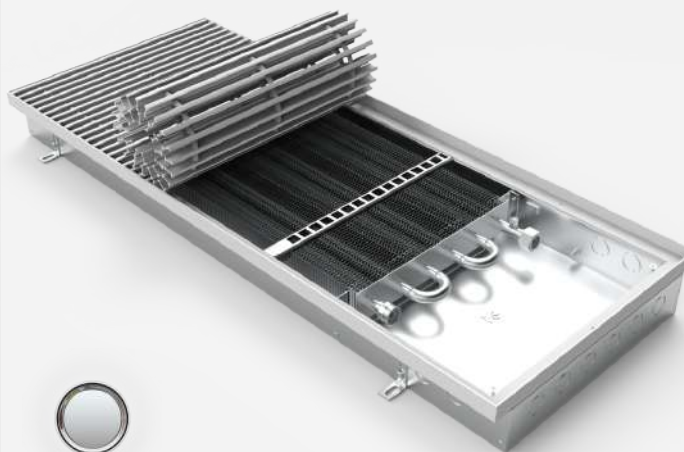
400

Ширина, мм

251-2658

Теплоотдача, Вт

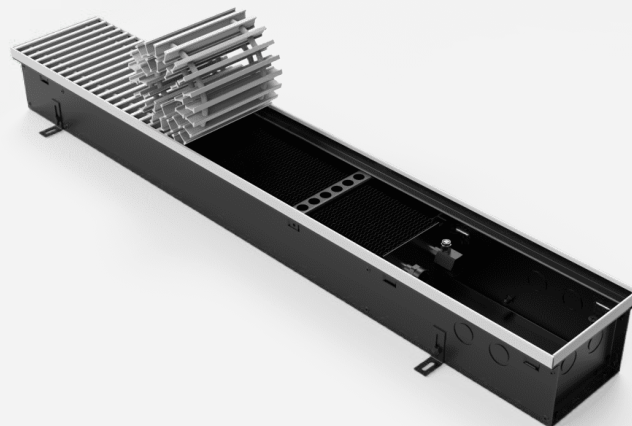
Корпус из нержавеющей стали



Длина	Оцинкованная сталь		Нержавеющая сталь	
	Без решетки	С решеткой	Без решетки	С решеткой
600	15974	25379	18848	28253
650	16846	26825	19905	29884
700	17718	28490	20962	31734
750	18590	29936	22019	33365
800	19462	31382	23076	34996
850	20334	33048	24133	36847
900	21206	34494	25190	38478
950	22078	36159	26247	40328
1000	22950	37605	27304	41959
1050	23822	39271	28361	43810
1100	24557	40579	29280	45303
1150	25635	42231	30544	47140
1200	26624	44014	31719	49109
1250	27496	45460	32776	50740
1300	28368	47125	33833	52590
1350	29240	48571	34890	54221
1400	30112	50237	35947	56072
1450	30984	51683	37004	57703
1500	32628	54120	38790	60282
1550	33501	55566	39847	61913
1600	34373	57012	40904	63544
1650	35245	58678	41961	65394
1700	36117	60124	43018	67025
1750	36989	61789	44075	68876
1800	37861	63235	45132	70507
1850	38733	64901	46189	72357
1900	39605	66347	47246	73988
1950	40594	67910	48421	75737
2000	41685	69795	49776	77886
2050	42557	71241	50833	79517
2100	43430	72906	51890	81367
2150	44302	74352	52947	82998
2200	45174	76018	54004	84849
2250	46046	77464	55061	86479
2300	46918	78910	56118	88110
2350	47790	80575	57175	89961
2400	48662	82021	58232	91592
2450	50306	84459	60018	94171
2500	51178	85905	61075	95802
2550	52050	87570	62132	97653
2600	52922	89016	63189	99284
2650	53794	90682	64246	101134
2700	54783	92245	65421	102883
2750	55655	93691	66478	104514
2800	56527	95356	67535	106364
2850	57399	96802	68592	107995
2900	58271	98468	69649	109846
2950	59143	99914	70706	111477
3000	61135	102699	71763	113327



Артикул	Вес, кг	Теплоотдача (95/85/20), Вт	Стоимость решетки
BK.110.160.600.2TG	4,97	111	5590
BK.110.160.650.2TG	5,32	133	5885
BK.110.160.700.2TG	5,68	155	6400
BK.110.160.750.2TG	6,03	177	6695
BK.110.160.800.2TG	6,38	200	6990
BK.110.160.850.2TG	6,75	222	7504
BK.110.160.900.2TG	7,09	244	7799
BK.110.160.950.2TG	7,46	266	8314
BK.110.160.1000.2TG	6,89	288	8609
BK.110.160.1050.2TG	8,17	311	9123
BK.110.160.1100.2TG	8,52	333	9418
BK.110.160.1150.2TG	8,87	355	9713
BK.110.160.1200.2TG	9,27	377	10228
BK.110.160.1250.2TG	9,62	399	10523
BK.110.160.1300.2TG	9,98	421	11038
BK.110.160.1350.2TG	10,33	444	11333
BK.110.160.1400.2TG	10,70	466	11847
BK.110.160.1450.2TG	11,04	488	12142
BK.110.160.1500.2TG	11,50	510	12657
BK.110.160.1550.2TG	11,85	532	12952
BK.110.160.1600.2TG	12,20	555	13247
BK.110.160.1650.2TG	12,56	577	13762
BK.110.160.1700.2TG	12,91	599	14056
BK.110.160.1750.2TG	13,27	621	14571
BK.110.160.1800.2TG	13,62	643	14866
BK.110.160.1850.2TG	13,99	665	15381
BK.110.160.1900.2TG	14,33	688	15676
BK.110.160.1950.2TG	14,72	710	15971
BK.110.160.2000.2TG	15,17	732	16485
BK.110.160.2050.2TG	15,52	754	16780
BK.110.160.2100.2TG	15,88	776	17295
BK.110.160.2150.2TG	16,23	799	17590
BK.110.160.2200.2TG	16,60	821	18105
BK.110.160.2250.2TG	16,95	843	18400
BK.110.160.2300.2TG	17,29	865	18695
BK.110.160.2350.2TG	17,66	887	19209
BK.110.160.2400.2TG	18,01	909	19504
BK.110.160.2450.2TG	18,46	932	20019
BK.110.160.2500.2TG	18,81	954	20314
BK.110.160.2550.2TG	19,18	976	20828
BK.110.160.2600.2TG	19,52	998	21123
BK.110.160.2650.2TG	19,89	1020	21638
BK.110.160.2700.2TG	20,27	1043	21933
BK.110.160.2750.2TG	20,62	1065	22228
BK.110.160.2800.2TG	20,99	1087	22743
BK.110.160.2850.2TG	21,33	1109	23038
BK.110.160.2900.2TG	21,70	1131	23552
BK.110.160.2950.2TG	22,05	1153	23847
BK.110.160.3000.2TG	22,41	1176	24362

**BK.110.160.2TG**

Корпус из оцинкованной стали

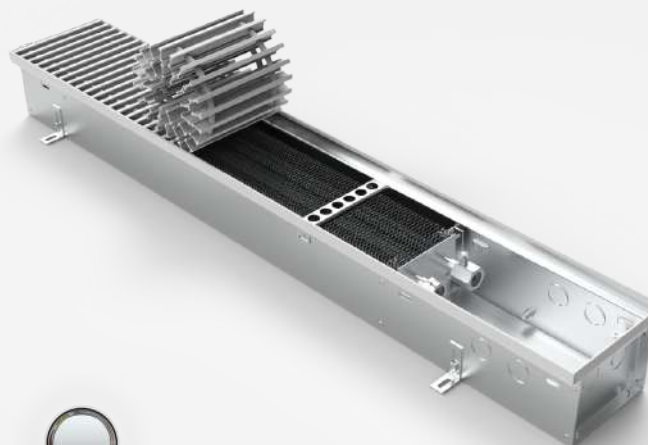
110 160 111-1176

Высота, мм

Ширина, мм

Теплоотдача, Вт

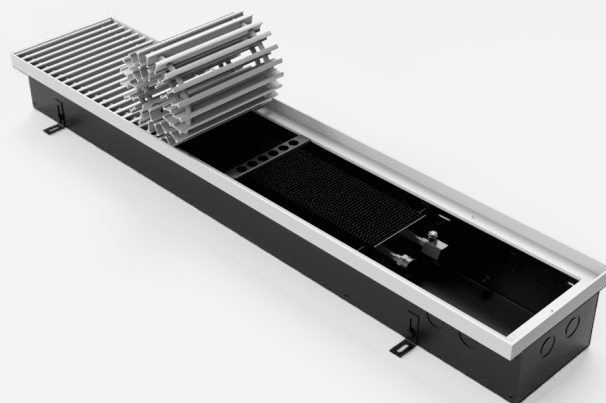
Корпус из нержавеющей стали



Длина	Оцинкованная сталь		Нержавеющая сталь	
	Без решетки	С решеткой	Без решетки	С решеткой
600	9273	14863	11072	16662
650	9656	15541	11571	17456
700	10039	16438	12069	18468
750	10422	17116	12567	19262
800	10805	17794	13065	20055
850	11188	18692	13563	21068
900	11571	19370	14061	21861
950	12583	20897	14560	22873
1000	12986	21595	15058	23667
1050	13389	22513	15556	24679
1100	13792	23211	16054	25473
1150	14196	23909	16552	26266
1200	14642	24870	17094	27322
1250	15046	25569	17593	28116
1300	15449	26486	18091	29128
1350	15852	27184	18589	29922
1400	16255	28102	19087	30934
1450	16658	28800	19585	31728
1500	17590	30246	20503	33160
1550	17993	30945	21002	33953
1600	18396	31643	21500	34747
1650	18799	32561	21998	35759
1700	19202	33259	22496	36553
1750	19605	34176	22994	37565
1800	20008	34875	23492	38358
1850	20412	35792	23991	39371
1900	20815	36491	24489	40164
1950	21262	37232	25031	41002
2000	21884	38369	25827	42312
2050	22287	39067	26325	43105
2100	22690	39985	26823	44118
2150	23093	40683	27321	44911
2200	23496	41601	27820	45924
2250	23900	42299	28318	46717
2300	24303	42997	28816	47510
2350	24706	43915	29314	48523
2400	25109	44613	29812	49316
2450	26040	46059	30730	50749
2500	26444	46757	31229	51542
2550	26847	47675	31727	52555
2600	27250	48373	32225	53348
2650	27653	49291	32723	54361
2700	28100	50033	33265	55198
2750	28503	50731	33763	55991
2800	28906	51649	34262	57004
2850	29309	52347	34760	57797
2900	29713	53265	35258	58810
2950	30116	53963	35756	59603
3000	31636	55997	36254	60616



Артикул	Вес, кг	Теплоотдача (95/85/20), Вт	Стоимость решетки
BK.110.200.600.2TG	5,23	126	6226
BK.110.200.650.2TG	5,59	151	6567
BK.110.200.700.2TG	5,97	176	7128
BK.110.200.750.2TG	6,33	202	7470
BK.110.200.800.2TG	6,69	227	7811
BK.110.200.850.2TG	7,07	252	8372
BK.110.200.900.2TG	7,43	277	8714
BK.110.200.950.2TG	7,81	302	9275
BK.110.200.1000.2TG	8,17	328	9616
BK.110.200.1050.2TG	8,55	353	10178
BK.110.200.1100.2TG	8,91	378	10519
BK.110.200.1150.2TG	9,27	403	10861
BK.110.200.1200.2TG	9,69	429	11422
BK.110.200.1250.2TG	10,05	454	11763
BK.110.200.1300.2TG	10,43	479	12324
BK.110.200.1350.2TG	10,79	504	12666
BK.110.200.1400.2TG	11,17	529	13227
BK.110.200.1450.2TG	11,53	555	13568
BK.110.200.1500.2TG	12,02	580	14129
BK.110.200.1550.2TG	12,38	605	14471
BK.110.200.1600.2TG	12,74	630	14812
BK.110.200.1650.2TG	13,12	655	15373
BK.110.200.1700.2TG	13,48	681	15715
BK.110.200.1750.2TG	13,86	706	16276
BK.110.200.1800.2TG	14,22	731	16618
BK.110.200.1850.2TG	14,60	756	17179
BK.110.200.1900.2TG	14,96	781	17520
BK.110.200.1950.2TG	15,36	807	17862
BK.110.200.2000.2TG	15,83	832	18423
BK.110.200.2050.2TG	16,19	857	18764
BK.110.200.2100.2TG	16,57	882	19325
BK.110.200.2150.2TG	16,93	907	19667
BK.110.200.2200.2TG	17,31	933	20228
BK.110.200.2250.2TG	17,67	958	20569
BK.110.200.2300.2TG	18,03	983	20911
BK.110.200.2350.2TG	18,41	1008	21472
BK.110.200.2400.2TG	18,77	1033	21813
BK.110.200.2450.2TG	19,26	1059	22374
BK.110.200.2500.2TG	19,62	1084	22716
BK.110.200.2550.2TG	20,00	1109	23277
BK.110.200.2600.2TG	20,36	1134	23619
BK.110.200.2650.2TG	20,74	1160	24180
BK.110.200.2700.2TG	21,14	1185	24521
BK.110.200.2750.2TG	21,50	1210	24863
BK.110.200.2800.2TG	21,88	1235	25424
BK.110.200.2850.2TG	22,24	1260	25765
BK.110.200.2900.2TG	22,62	1286	26326
BK.110.200.2950.2TG	22,98	1311	26668
BK.110.200.3000.2TG	23,36	1336	27229

**BK.110.200.2TG**

Корпус из оцинкованной стали

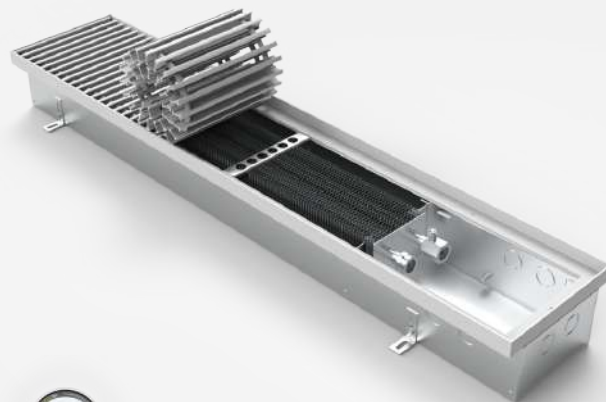
110 200 126-1336

Высота, мм

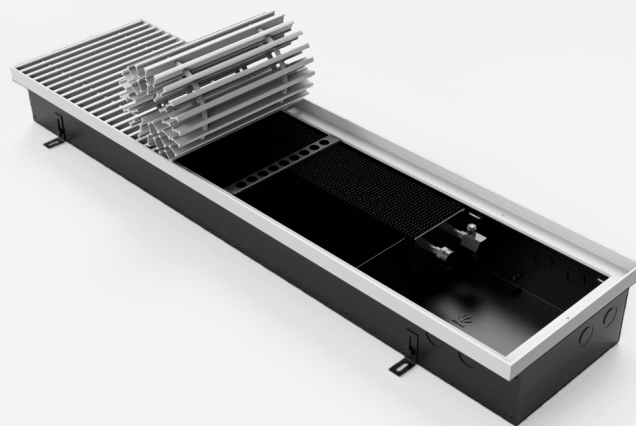
Ширина, мм

Теплоотдача, Вт

Корпус из нержавеющей стали



Длина	Оцинкованная сталь		Нержавеющая сталь	
	Без решетки	С решеткой	Без решетки	С решеткой
600	9761	15987	11714	17940
650	10164	16731	12243	18811
700	10567	17696	12773	19901
750	10970	18440	13302	20772
800	11373	19185	13832	21643
850	11777	20149	14361	22734
900	12180	20894	14891	23604
950	13245	22520	15420	24695
1000	13670	23286	15949	25566
1050	14094	24272	16479	26657
1100	14518	25037	17008	27527
1150	14943	25803	17538	28398
1200	15413	26835	18111	29533
1250	15837	27600	18641	30404
1300	16262	28586	19170	31494
1350	16686	29352	19700	32365
1400	17111	30337	20229	33456
1450	17535	31103	20758	34327
1500	18515	32645	21758	35887
1550	18940	33411	22287	36758
1600	19364	34176	22817	37629
1650	19788	35162	23346	38720
1700	20213	35928	23876	39591
1750	20637	36913	24405	40681
1800	21062	37679	24935	41552
1850	21486	38665	25464	42643
1900	21910	39430	25993	43514
1950	22381	40242	26567	44428
2000	22816	41239	27394	45817
2050	23237	42001	27924	46688
2100	23657	42982	28453	47778
2150	24077	43744	28983	48649
2200	24498	44725	29512	49740
2250	24918	45487	30041	50611
2300	25338	46249	30571	51482
2350	25759	47230	31100	52572
2400	26179	47992	31630	53443
2450	27150	49524	32629	55004
2500	27570	50286	33159	55875
2550	27991	51268	33688	56965
2600	28411	52030	34218	57836
2650	28831	53011	34747	58927
2700	29297	53818	35320	59842
2750	29717	54580	35850	60712
2800	30138	55562	36379	61803
2850	30558	56323	36909	62674
2900	30978	57305	37438	63765
2950	31399	58067	37968	64635
3000	32983	60212	38497	65726

**VK.110.260.2TG**

Корпус из оцинкованной стали

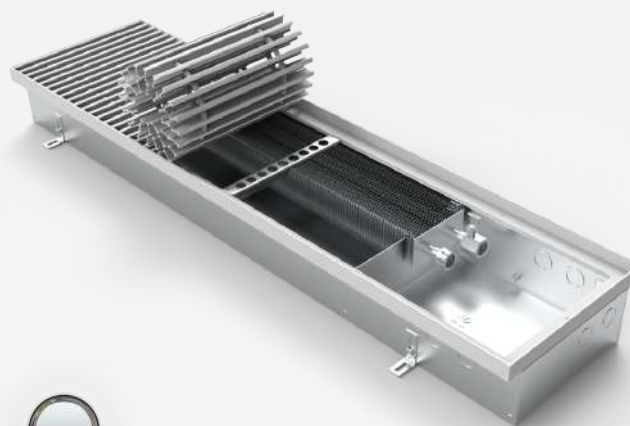
110 260 159-1688

Высота, мм

Ширина, мм

Теплоотдача, Вт

Корпус из нержавеющей стали

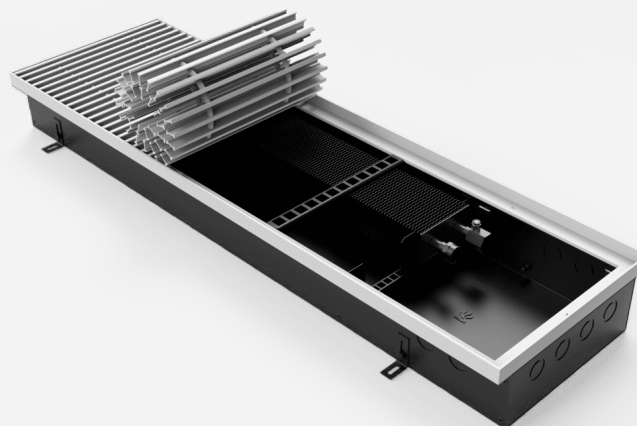


Артикул	Вес, кг	Теплоотдача (95/85/20), Вт	Стоимость решетки
BK.110.260.600.2TG	6,05	159	7179
BK.110.260.650.2TG	6,46	191	7591
BK.110.260.700.2TG	6,89	223	8221
BK.110.260.750.2TG	7,30	255	8633
BK.110.260.800.2TG	7,71	287	9044
BK.110.260.850.2TG	8,13	318	9675
BK.110.260.900.2TG	8,54	350	10086
BK.110.260.950.2TG	8,97	382	10717
BK.110.260.1000.2TG	9,38	414	11128
BK.110.260.1050.2TG	9,80	446	11759
BK.110.260.1100.2TG	10,21	478	12170
BK.110.260.1150.2TG	10,62	510	12581
BK.110.260.1200.2TG	11,09	541	13212
BK.110.260.1250.2TG	11,50	573	13623
BK.110.260.1300.2TG	11,92	605	14254
BK.110.260.1350.2TG	12,33	637	14665
BK.110.260.1400.2TG	12,76	669	15296
BK.110.260.1450.2TG	13,17	701	15707
BK.110.260.1500.2TG	13,74	733	16338
BK.110.260.1550.2TG	14,14	764	16749
BK.110.260.1600.2TG	14,55	796	17161
BK.110.260.1650.2TG	14,98	828	17791
BK.110.260.1700.2TG	15,39	860	18203
BK.110.260.1750.2TG	15,82	892	18833
BK.110.260.1800.2TG	16,22	924	19245
BK.110.260.1850.2TG	16,65	955	19875
BK.110.260.1900.2TG	17,06	987	20287
BK.110.260.1950.2TG	17,51	1019	20698
BK.110.260.2000.2TG	18,03	1051	21329
BK.110.260.2050.2TG	18,44	1083	21740
BK.110.260.2100.2TG	18,86	1115	22371
BK.110.260.2150.2TG	19,27	1147	22782
BK.110.260.2200.2TG	19,70	1178	23413
BK.110.260.2250.2TG	20,11	1210	23824
BK.110.260.2300.2TG	20,52	1242	24235
BK.110.260.2350.2TG	20,94	1274	24866
BK.110.260.2400.2TG	21,35	1306	25277
BK.110.260.2450.2TG	21,92	1338	25908
BK.110.260.2500.2TG	22,33	1370	26319
BK.110.260.2550.2TG	22,76	1401	26950
BK.110.260.2600.2TG	23,16	1433	27361
BK.110.260.2650.2TG	23,59	1465	27992
BK.110.260.2700.2TG	24,04	1497	28403
BK.110.260.2750.2TG	24,45	1529	28815
BK.110.260.2800.2TG	24,87	1561	29445
BK.110.260.2850.2TG	25,28	1592	29857
BK.110.260.2900.2TG	25,71	1624	30487
BK.110.260.2950.2TG	26,12	1656	30899
BK.110.260.3000.2TG	26,55	1688	31529

Длина	Оцинкованная сталь		Нержавеющая сталь	
	Без решетки	С решеткой	Без решетки	С решеткой
600	10377	17556	12684	19864
650	10808	18398	13261	20851
700	11239	19460	13837	22059
750	11670	20302	14414	23046
800	12101	21145	14990	24034
850	12532	22206	15566	25241
900	12963	23049	16143	26229
950	13394	24110	16719	27436
1000	13825	24953	17295	28423
1050	14256	26014	17872	29631
1100	14686	26856	18448	30618
1150	15117	27699	19024	31606
1200	15592	28804	19645	32857
1250	16023	29646	20221	33844
1300	16454	30708	20798	35052
1350	16885	31550	21374	36039
1400	17316	32612	21950	37246
1450	17747	33454	22527	38234
1500	18760	35098	23650	39988
1550	19191	35941	24227	40976
1600	19622	36783	24803	41963
1650	20053	37845	25379	43171
1700	20484	38687	25956	44158
1750	20915	39749	26532	45365
1800	21346	40591	27108	46353
1850	21777	41652	27685	47560
1900	22208	42495	28261	48548
1950	22683	43380	28881	49579
2000	23333	44662	29756	51084
2050	23764	45504	30332	52072
2100	24195	46566	30908	53279
2150	24626	47408	31485	54267
2200	25057	48470	32061	55474
2250	25488	49312	32638	56462
2300	25919	50154	33214	57449
2350	26350	51216	33790	58656
2400	26781	52058	34367	59644
2450	27794	53702	35490	61398
2500	28225	54545	36066	62386
2550	28656	55606	36643	63593
2600	29087	56448	37219	64581
2650	29518	57510	37796	65788
2700	29993	58396	38416	66819
2750	30424	59238	38992	67807
2800	30855	60300	39569	69014
2850	31286	61142	40145	70002
2900	31717	62204	40721	71209
2950	32148	63046	41298	72196
3000	33698	65228	41874	73404



Артикул	Вес, кг	Теплоотдача (95/85/20), Вт	Стоимость решетки
BK.110.300.600.2TG	6,60	171	7815
BK.110.300.650.2TG	7,04	205	8273
BK.110.300.700.2TG	7,50	239	8950
BK.110.300.750.2TG	7,94	273	9408
BK.110.300.800.2TG	8,38	307	9866
BK.110.300.850.2TG	8,84	341	10543
BK.110.300.900.2TG	9,28	375	11001
BK.110.300.950.2TG	9,74	409	11678
BK.110.300.1000.2TG	10,18	444	12136
BK.110.300.1050.2TG	10,64	478	12813
BK.110.300.1100.2TG	11,08	512	13271
BK.110.300.1150.2TG	11,52	546	13728
BK.110.300.1200.2TG	12,02	580	14406
BK.110.300.1250.2TG	12,46	614	14863
BK.110.300.1300.2TG	12,92	648	15541
BK.110.300.1350.2TG	13,36	682	15998
BK.110.300.1400.2TG	13,82	716	16676
BK.110.300.1450.2TG	14,26	751	17133
BK.110.300.1500.2TG	14,88	785	17811
BK.110.300.1550.2TG	15,32	819	18268
BK.110.300.1600.2TG	15,76	853	18726
BK.110.300.1650.2TG	16,22	887	19403
BK.110.300.1700.2TG	16,66	921	19861
BK.110.300.1750.2TG	17,12	955	20538
BK.110.300.1800.2TG	17,56	989	20996
BK.110.300.1850.2TG	18,02	1023	21673
BK.110.300.1900.2TG	18,46	1058	22131
BK.110.300.1950.2TG	18,94	1092	22589
BK.110.300.2000.2TG	19,49	1126	23266
BK.110.300.2050.2TG	19,93	1160	23724
BK.110.300.2100.2TG	20,39	1194	24401
BK.110.300.2150.2TG	20,83	1228	24859
BK.110.300.2200.2TG	21,29	1262	25536
BK.110.300.2250.2TG	21,73	1296	25994
BK.110.300.2300.2TG	22,17	1331	26451
BK.110.300.2350.2TG	22,63	1365	27129
BK.110.300.2400.2TG	23,07	1399	27586
BK.110.300.2450.2TG	23,70	1433	28264
BK.110.300.2500.2TG	24,14	1467	28721
BK.110.300.2550.2TG	24,60	1501	29399
BK.110.300.2600.2TG	25,04	1535	29857
BK.110.300.2650.2TG	25,49	1569	30534
BK.110.300.2700.2TG	25,97	1603	30992
BK.110.300.2750.2TG	26,42	1638	31449
BK.110.300.2800.2TG	26,87	1672	32127
BK.110.300.2850.2TG	27,31	1706	32584
BK.110.300.2900.2TG	27,77	1740	33262
BK.110.300.2950.2TG	28,21	1774	33719
BK.110.300.3000.2TG	28,67	1808	34397

**BK.110.300.2TG**

Корпус из оцинкованной стали

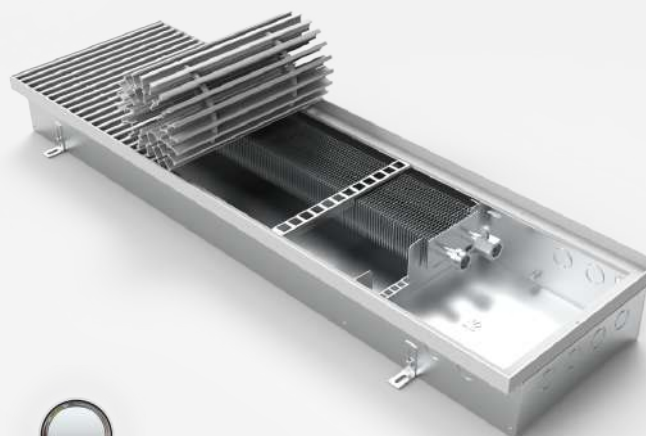
110 300 171-1808

Высота, мм

Ширина, мм

Теплоотдача, Вт

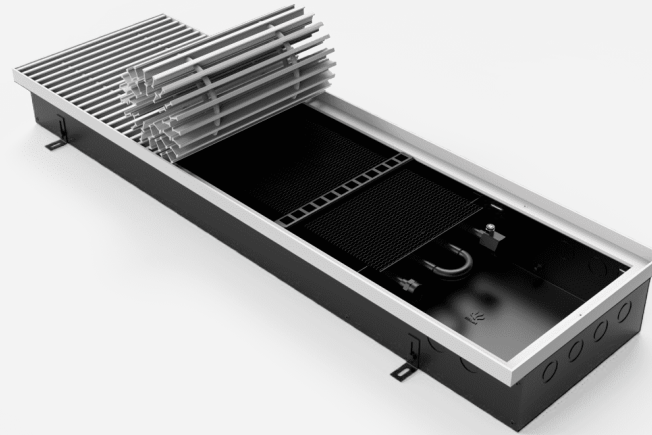
Корпус из нержавеющей стали



Длина	Оцинкованная сталь		Нержавеющая сталь	
	Без решетки	С решеткой	Без решетки	С решеткой
600	10873	18688	13393	21208
650	11322	19595	14001	22274
700	11771	20721	14608	23559
750	12220	21628	15216	24624
800	12668	22534	15824	25689
850	13117	23660	16431	26974
900	13566	24567	17039	28039
950	14015	25693	17647	29324
1000	14464	26599	18254	30390
1050	14913	27726	18862	31675
1100	15361	28632	19469	32740
1150	15810	29538	20077	33805
1200	16303	30708	20729	35134
1250	16752	31615	21336	36200
1300	17200	32741	21944	37485
1350	17649	33648	22552	38550
1400	18098	34774	23159	39835
1450	18547	35680	23767	40900
1500	19667	37477	25005	42816
1550	20115	38384	25613	43881
1600	20564	39290	26221	44947
1650	21013	40416	26828	46232
1700	21462	41323	27436	47297
1750	21911	42449	28044	48582
1800	22360	43356	28651	49647
1850	22808	44482	29259	50932
1900	23257	45388	29867	51998
1950	23750	46338	30518	53107
2000	24418	47684	31424	54690
2050	24867	48591	32031	55755
2100	25316	49717	32639	57040
2150	25765	50623	33247	58105
2200	26213	51750	33854	59390
2250	26662	52656	34462	60456
2300	27111	53563	35070	61521
2350	27560	54689	35677	62806
2400	28009	55595	36285	63871
2450	29128	57392	37523	65787
2500	29577	58299	38131	66852
2550	30026	59425	38738	68137
2600	30475	60331	39346	69203
2650	30924	61458	39954	70488
2700	31416	62408	40605	71597
2750	31865	63314	41213	72662
2800	32314	64440	41821	73947
2850	32763	65347	42428	75013
2900	33212	66473	43036	76298
2950	33660	67380	43644	77363
3000	35229	69625	44251	78648



Артикул	Вес, кг	Теплоотдача (95/85/20), Вт	Стоимость решетки
BK.110.300.600.4TG	7,11	217	7815
BK.110.300.650.4TG	7,62	260	8273
BK.110.300.700.4TG	8,14	304	8950
BK.110.300.750.4TG	8,65	347	9408
BK.110.300.800.4TG	9,16	391	9866
BK.110.300.850.4TG	9,68	434	10543
BK.110.300.900.4TG	10,19	477	11001
BK.110.300.950.4TG	10,71	521	11678
BK.110.300.1000.4TG	11,22	564	12136
BK.110.300.1050.4TG	11,75	608	12813
BK.110.300.1100.4TG	12,25	651	13271
BK.110.300.1150.4TG	12,76	694	13728
BK.110.300.1200.4TG	13,36	738	14406
BK.110.300.1250.4TG	13,87	781	14863
BK.110.300.1300.4TG	14,40	824	15541
BK.110.300.1350.4TG	14,90	868	15998
BK.110.300.1400.4TG	15,43	911	16676
BK.110.300.1450.4TG	15,94	955	17133
BK.110.300.1500.4TG	16,63	998	17811
BK.110.300.1550.4TG	17,14	1041	18268
BK.110.300.1600.4TG	17,64	1085	18726
BK.110.300.1650.4TG	18,17	1128	19403
BK.110.300.1700.4TG	18,68	1172	19861
BK.110.300.1750.4TG	19,20	1215	20538
BK.110.300.1800.4TG	19,71	1258	20996
BK.110.300.1850.4TG	20,23	1302	21673
BK.110.300.1900.4TG	20,74	1345	22131
BK.110.300.1950.4TG	21,33	1389	22589
BK.110.300.2000.4TG	21,94	1432	23266
BK.110.300.2050.4TG	22,45	1475	23724
BK.110.300.2100.4TG	22,98	1519	24401
BK.110.300.2150.4TG	23,48	1562	24859
BK.110.300.2200.4TG	24,01	1606	25536
BK.110.300.2250.4TG	24,52	1649	25994
BK.110.300.2300.4TG	25,02	1692	26451
BK.110.300.2350.4TG	25,55	1736	27129
BK.110.300.2400.4TG	26,06	1779	27586
BK.110.300.2450.4TG	26,75	1823	28264
BK.110.300.2500.4TG	27,25	1866	28721
BK.110.300.2550.4TG	27,78	1909	29399
BK.110.300.2600.4TG	28,29	1953	29857
BK.110.300.2650.4TG	28,81	1996	30534
BK.110.300.2700.4TG	29,40	2040	30992
BK.110.300.2750.4TG	29,91	2083	31449
BK.110.300.2800.4TG	30,43	2126	32127
BK.110.300.2850.4TG	30,94	2170	32584
BK.110.300.2900.4TG	31,46	2213	33262
BK.110.300.2950.4TG	31,97	2256	33719
BK.110.300.3000.4TG	32,49	2300	34397

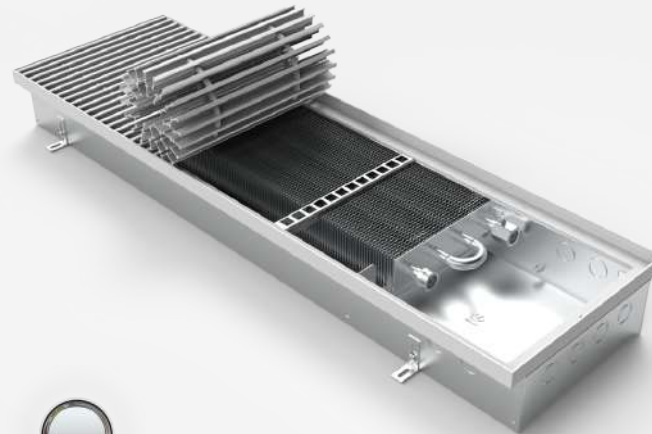
**BK.110.300.4TG**

Корпус из оцинкованной стали

110 **300** **217-2300**

Высота, мм Ширина, мм Теплоотдача, Вт

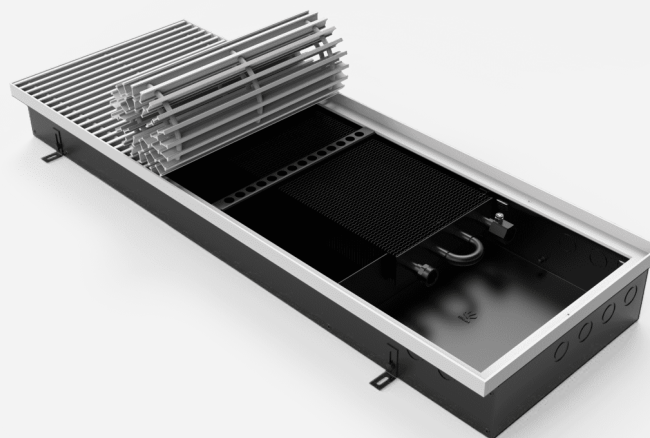
Корпус из нержавеющей стали



Длина	Оцинкованная сталь		Нержавеющая сталь	
	Без решетки	С решеткой	Без решетки	С решеткой
600	12975	20790	15529	23344
650	13690	21963	16407	24680
700	14337	23287	17216	26166
750	14984	24392	18024	27432
800	15631	25496	18833	28699
850	16278	26821	19642	30185
900	16925	27925	20451	31451
950	17572	29249	21259	32937
1000	18218	30354	22068	34204
1050	18865	31678	22877	35690
1100	19512	32783	23685	36956
1150	20159	33887	24494	38222
1200	20879	35285	25377	39782
1250	21526	36390	26186	41049
1300	22173	37714	26994	42535
1350	22820	38818	27803	43801
1400	23467	40143	28612	45287
1450	24114	41247	29420	46554
1500	25432	43242	30860	48671
1550	26078	44347	31669	49937
1600	26725	45451	32477	51203
1650	27372	46776	33286	52689
1700	28019	47880	34095	53956
1750	28666	49204	34904	55442
1800	29313	50309	35712	56708
1850	29960	51633	36521	58194
1900	30607	52738	37330	59461
1950	31327	53916	38212	60801
2000	32193	55459	39319	62585
2050	32840	56564	40128	63851
2100	33487	57888	40936	65337
2150	34134	58993	41745	66604
2200	34781	60317	42554	68090
2250	35428	61422	43363	69356
2300	36075	62526	44171	70623
2350	36722	63850	44980	72109
2400	37368	64955	45789	73375
2450	38686	66950	47228	75492
2500	39333	68055	48037	76758
2550	39980	69379	48846	78244
2600	40627	70483	49654	79511
2650	41274	71808	50463	80997
2700	41994	72986	51346	82337
2750	42641	74090	52154	83604
2800	43288	75414	52963	85090
2850	43935	76519	53772	86356
2900	44582	77843	54581	87842
2950	45228	78948	55389	89109
3000	46995	81391	56198	90595



Артикул	Вес, кг	Теплоотдача (95/85/20), Вт	Стоимость решетки
BK.110.360.600.4TG	7,93	236	8769
BK.110.360.650.4TG	8,49	283	9296
BK.110.360.700.4TG	9,06	330	10043
BK.110.360.750.4TG	9,62	377	10571
BK.110.360.800.4TG	10,17	424	11098
BK.110.360.850.4TG	10,74	471	11845
BK.110.360.900.4TG	11,30	519	12373
BK.110.360.950.4TG	11,87	566	13120
BK.110.360.1000.4TG	12,43	613	13647
BK.110.360.1050.4TG	13,00	660	14394
BK.110.360.1100.4TG	13,55	707	14922
BK.110.360.1150.4TG	14,11	754	15449
BK.110.360.1200.4TG	14,76	801	16196
BK.110.360.1250.4TG	15,32	848	16723
BK.110.360.1300.4TG	15,89	896	17470
BK.110.360.1350.4TG	16,44	943	17998
BK.110.360.1400.4TG	17,02	990	18745
BK.110.360.1450.4TG	17,57	1037	19272
BK.110.360.1500.4TG	18,35	1084	20019
BK.110.360.1550.4TG	18,90	1131	20547
BK.110.360.1600.4TG	19,46	1178	21074
BK.110.360.1650.4TG	20,03	1226	21821
BK.110.360.1700.4TG	20,59	1273	22349
BK.110.360.1750.4TG	21,16	1320	23096
BK.110.360.1800.4TG	21,71	1367	23623
BK.110.360.1850.4TG	22,29	1414	24370
BK.110.360.1900.4TG	22,84	1461	24898
BK.110.360.1950.4TG	23,48	1508	25425
BK.110.360.2000.4TG	24,14	1556	26172
BK.110.360.2050.4TG	24,70	1603	26700
BK.110.360.2100.4TG	25,27	1650	27447
BK.110.360.2150.4TG	25,82	1697	27974
BK.110.360.2200.4TG	26,40	1744	28721
BK.110.360.2250.4TG	26,95	1791	29248
BK.110.360.2300.4TG	27,51	1838	29776
BK.110.360.2350.4TG	28,08	1885	30523
BK.110.360.2400.4TG	28,63	1933	31050
BK.110.360.2450.4TG	29,41	1980	31797
BK.110.360.2500.4TG	29,97	2027	32325
BK.110.360.2550.4TG	30,54	2074	33072
BK.110.360.2600.4TG	31,09	2121	33599
BK.110.360.2650.4TG	31,67	2168	34346
BK.110.360.2700.4TG	32,30	2215	34874
BK.110.360.2750.4TG	32,86	2263	35401
BK.110.360.2800.4TG	33,43	2310	36148
BK.110.360.2850.4TG	33,98	2357	36676
BK.110.360.2900.4TG	34,56	2404	37423
BK.110.360.2950.4TG	35,11	2451	37950
BK.110.360.3000.4TG	35,68	2498	38697

**BK.110.360.4TG**

Корпус из оцинкованной стали

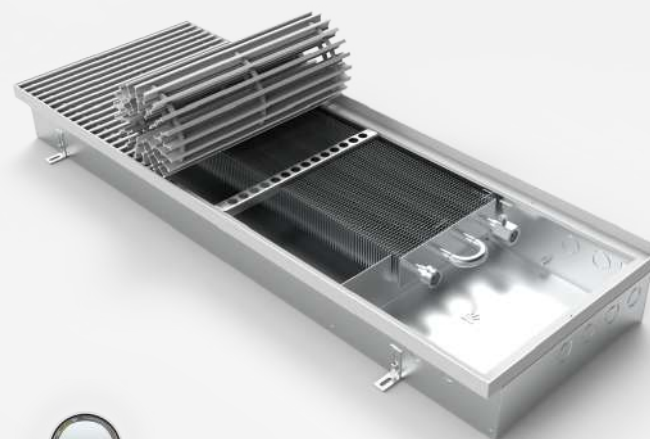
110 360 236-2498

Высота, мм

Ширина, мм

Теплоотдача, Вт

Корпус из нержавеющей стали



Длина

Оцинкованная сталь

Без решетки

С решеткой

Нержавеющая сталь

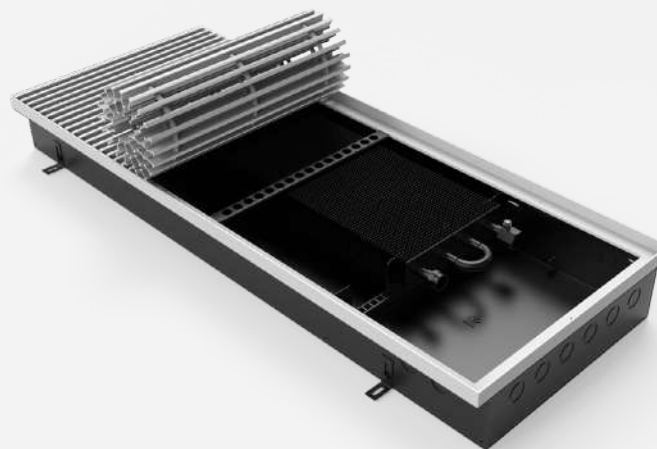
Без решетки

С решеткой

600	13690	22459	16629	25398
650	14363	23660	17485	26781
700	15037	25080	18341	28384
750	15711	26281	19196	29767
800	16384	27482	20052	31150
850	17058	28903	20908	32753
900	17732	30104	21763	34136
950	18405	31525	22619	35739
1000	19079	32726	23475	37122
1050	19753	34147	24330	38724
1100	20426	35348	25186	40107
1150	21100	36549	26041	41490
1200	21847	38043	26971	43167
1250	22521	39244	27827	44550
1300	23194	40665	28682	46153
1350	23868	41866	29538	47536
1400	24542	43287	30394	49139
1450	25215	44488	31249	50522
1500	26606	46625	32809	52828
1550	27280	47826	33664	54211
1600	27953	49027	34520	55594
1650	28627	50448	35375	57197
1700	29301	51649	36231	58580
1750	29974	53070	37087	60182
1800	30648	54271	37942	61566
1850	31322	55692	38798	63168
1900	31995	56893	39654	64551
1950	32742	58167	40583	66008
2000	33636	59808	41737	67909
2050	34309	61009	42592	69292
2100	34983	62430	43448	70895
2150	35657	63631	44304	72278
2200	36330	65051	45159	73880
2250	37004	66252	46015	75263
2300	37678	67453	46871	76646
2350	38351	68874	47726	78249
2400	39025	70075	48582	79632
2450	40415	72213	50141	81939
2500	41089	73414	50997	83322
2550	41763	74835	51852	84924
2600	42436	76036	52708	86307
2650	43110	77456	53564	87910
2700	43857	78731	54493	89367
2750	44531	79932	55349	90750
2800	45205	81353	56205	92353
2850	45878	82554	57060	93736
2900	46552	83975	57916	95339
2950	47226	85176	58772	96722
3000	49019	87716	59627	98324



Артикул	Вес, кг	Теплоотдача (95/85/20), Вт	Стоимость решетки
BK.110.400.600.4TG	8,48	246	9405
BK.110.400.650.4TG	9,07	296	9978
BK.110.400.700.4TG	9,67	345	10772
BK.110.400.750.4TG	10,26	394	11346
BK.110.400.800.4TG	10,85	444	11920
BK.110.400.850.4TG	11,45	493	12713
BK.110.400.900.4TG	12,04	542	13287
BK.110.400.950.4TG	12,64	591	14081
BK.110.400.1000.4TG	13,23	641	14655
BK.110.400.1050.4TG	13,83	690	15448
BK.110.400.1100.4TG	14,42	739	16022
BK.110.400.1150.4TG	15,01	789	16596
BK.110.400.1200.4TG	15,69	838	17390
BK.110.400.1250.4TG	16,28	887	17963
BK.110.400.1300.4TG	16,88	937	18757
BK.110.400.1350.4TG	17,47	986	19331
BK.110.400.1400.4TG	18,08	1035	20124
BK.110.400.1450.4TG	18,66	1084	20698
BK.110.400.1500.4TG	19,49	1134	21492
BK.110.400.1550.4TG	20,08	1183	22066
BK.110.400.1600.4TG	20,67	1232	22640
BK.110.400.1650.4TG	21,27	1282	23433
BK.110.400.1700.4TG	21,86	1331	24007
BK.110.400.1750.4TG	22,46	1380	24801
BK.110.400.1800.4TG	23,05	1429	25375
BK.110.400.1850.4TG	23,66	1479	26168
BK.110.400.1900.4TG	24,24	1528	26742
BK.110.400.1950.4TG	24,91	1577	27316
BK.110.400.2000.4TG	25,61	1627	28109
BK.110.400.2050.4TG	26,19	1676	28683
BK.110.400.2100.4TG	26,80	1725	29477
BK.110.400.2150.4TG	27,38	1774	30051
BK.110.400.2200.4TG	27,99	1824	30844
BK.110.400.2250.4TG	28,58	1873	31418
BK.110.400.2300.4TG	29,16	1922	31992
BK.110.400.2350.4TG	29,77	1972	32786
BK.110.400.2400.4TG	30,35	2021	33360
BK.110.400.2450.4TG	31,19	2070	34153
BK.110.400.2500.4TG	31,77	2119	34727
BK.110.400.2550.4TG	32,38	2169	35521
BK.110.400.2600.4TG	32,97	2218	36094
BK.110.400.2650.4TG	33,57	2267	36888
BK.110.400.2700.4TG	34,24	2317	37462
BK.110.400.2750.4TG	34,82	2366	38036
BK.110.400.2800.4TG	35,43	2415	38829
BK.110.400.2850.4TG	36,01	2465	39403
BK.110.400.2900.4TG	36,62	2514	40197
BK.110.400.2950.4TG	37,21	2563	40771
BK.110.400.3000.4TG	37,81	2612	41564

**BK.110.400.4TG**

Корпус из оцинкованной стали

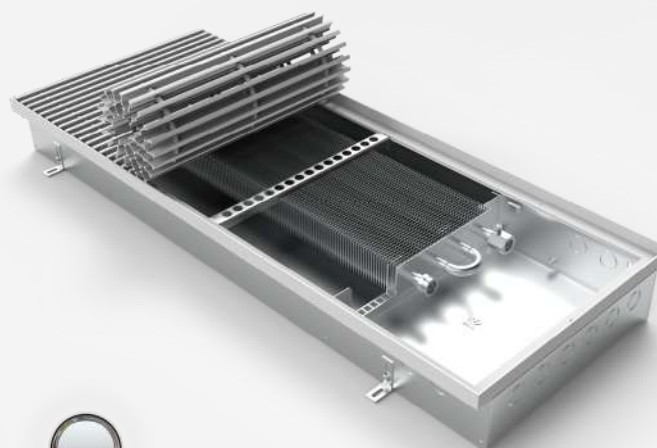
110 400 203-2154

Высота, мм

Ширина, мм

Теплоотдача, Вт

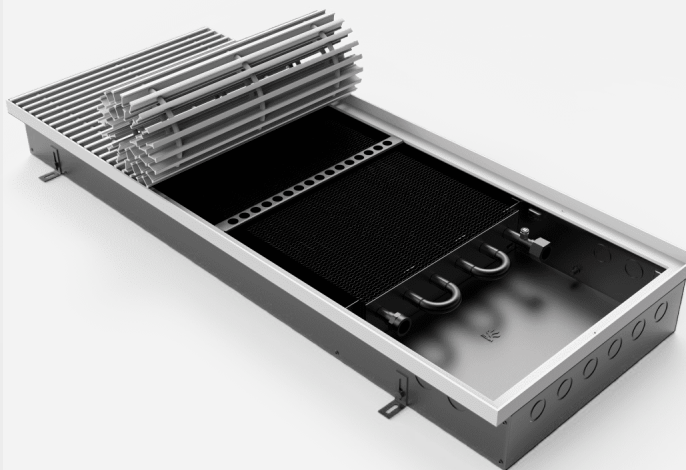
Корпус из нержавеющей стали



Длина	Оцинкованная сталь		Нержавеющая сталь	
	Без решетки	С решеткой	Без решетки	С решеткой
600	14186	23591	17338	26743
650	14878	24856	18225	28203
700	15569	26341	19112	29884
750	16261	27606	19999	31345
800	16952	28872	20886	32805
850	17644	30357	21773	34486
900	18335	31622	22660	35947
950	19027	33107	23546	37627
1000	19718	34373	24433	39088
1050	20410	35858	25320	40768
1100	21101	37123	26207	42229
1150	21793	38389	27094	43690
1200	22558	39947	28055	45445
1250	23249	41213	28942	46905
1300	23941	42698	29829	48586
1350	24632	43963	30716	50047
1400	25324	45448	31603	51727
1450	26015	46714	32490	53188
1500	27512	49004	34164	55656
1550	28204	50270	35051	57116
1600	28895	51535	35938	58577
1650	29587	53020	36825	60258
1700	30278	54285	37711	61719
1750	30970	55771	38598	63399
1800	31661	57036	39485	64860
1850	32353	58521	40372	66540
1900	33044	59786	41259	68001
1950	33809	61125	42220	69536
2000	34721	62830	43405	71514
2050	35412	64095	44292	72975
2100	36104	65581	45179	74656
2150	36795	66846	46066	76116
2200	37487	68331	46952	77797
2250	38178	69596	47839	79258
2300	38870	70862	48726	80718
2350	39561	72347	49613	82399
2400	40253	73612	50500	83860
2450	41750	75903	52174	86327
2500	42441	77168	53061	87788
2550	43133	78653	53948	89469
2600	43824	79919	54835	90930
2650	44516	81404	55722	92610
2700	45281	82743	56683	94145
2750	45972	84008	57570	95606
2800	46664	85493	58457	97286
2850	47355	86759	59344	98747
2900	48047	88244	60231	100427
2950	48738	89509	61117	101888
3000	50549	92114	62004	103569



Артикул	Вес, кг	Теплоотдача (95/85/20), Вт	Стоимость решетки
BK.110.400.600.6TG	8,13	282	9405
BK.110.400.650.6TG	8,78	338	9978
BK.110.400.700.6TG	10,31	395	10772
BK.110.400.750.6TG	10,97	451	11346
BK.110.400.800.6TG	11,62	508	11920
BK.110.400.850.6TG	12,29	564	12713
BK.110.400.900.6TG	12,95	620	13287
BK.110.400.950.6TG	13,62	677	14081
BK.110.400.1000.6TG	14,27	733	14655
BK.110.400.1050.6TG	14,94	790	15448
BK.110.400.1100.6TG	15,60	846	16022
BK.110.400.1150.6TG	16,25	902	16596
BK.110.400.1200.6TG	17,04	959	17390
BK.110.400.1250.6TG	17,69	1015	17963
BK.110.400.1300.6TG	18,36	1072	18757
BK.110.400.1350.6TG	19,02	1128	19331
BK.110.400.1400.6TG	19,69	1184	20124
BK.110.400.1450.6TG	20,34	1241	20698
BK.110.400.1500.6TG	21,24	1297	21492
BK.110.400.1550.6TG	21,89	1354	22066
BK.110.400.1600.6TG	22,55	1410	22640
BK.110.400.1650.6TG	23,22	1466	23433
BK.110.400.1700.6TG	23,87	1523	24007
BK.110.400.1750.6TG	24,54	1579	24801
BK.110.400.1800.6TG	25,20	1636	25375
BK.110.400.1850.6TG	25,87	1692	26168
BK.110.400.1900.6TG	26,52	1748	26742
BK.110.400.1950.6TG	27,29	1805	27316
BK.110.400.2000.6TG	28,06	1861	28109
BK.110.400.2050.6TG	28,71	1918	28683
BK.110.400.2100.6TG	29,38	1974	29477
BK.110.400.2150.6TG	30,04	2030	30051
BK.110.400.2200.6TG	30,71	2087	30844
BK.110.400.2250.6TG	31,36	2143	31418
BK.110.400.2300.6TG	32,01	2200	31992
BK.110.400.2350.6TG	32,69	2256	32786
BK.110.400.2400.6TG	33,34	2312	33360
BK.110.400.2450.6TG	34,24	2369	34153
BK.110.400.2500.6TG	34,89	2425	34727
BK.110.400.2550.6TG	35,56	2482	35521
BK.110.400.2600.6TG	36,22	2538	36094
BK.110.400.2650.6TG	36,89	2594	36888
BK.110.400.2700.6TG	37,66	2651	37462
BK.110.400.2750.6TG	38,31	2707	38036
BK.110.400.2800.6TG	38,98	2763	38829
BK.110.400.2850.6TG	39,64	2820	39403
BK.110.400.2900.6TG	40,31	2876	40197
BK.110.400.2950.6TG	40,96	2933	40771
BK.110.400.3000.6TG	41,63	2989	41564

**BK.110.400.6TG**

Корпус из оцинкованной стали

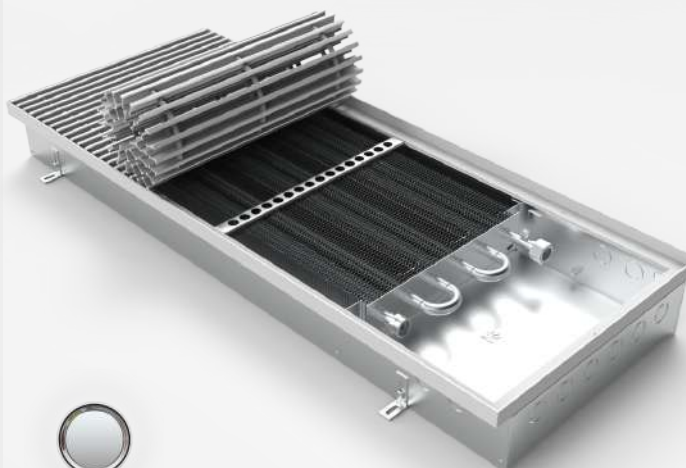
110 400 282-2989

Высота, мм

Ширина, мм

Теплоотдача, Вт

Корпус из нержавеющей стали



Длина	Оцинкованная сталь		Нержавеющая сталь	
	Без решетки	С решеткой	Без решетки	С решеткой
600	16384	25789	19571	28976
650	17274	27252	20659	30638
700	18163	28935	21747	32519
750	19053	30399	22835	34181
800	19942	31862	23923	35843
850	20832	33545	25011	37725
900	21721	35009	26099	39386
950	22611	36692	27187	41268
1000	23501	38155	28275	42930
1050	24390	39838	29363	44811
1100	25143	41165	30313	46335
1150	26238	42834	31608	48204
1200	27245	44634	32814	50204
1250	28134	46098	33902	51865
1300	29024	47781	34990	53747
1350	29913	49244	36078	55409
1400	30803	50927	37166	57290
1450	31692	52391	38254	58952
1500	33387	54879	40129	61621
1550	34277	56343	41217	63283
1600	35167	57806	42305	64945
1650	36056	59489	43393	66826
1700	36946	60953	44481	68488
1750	37835	62636	45569	70370
1800	38725	64099	46657	72032
1850	39614	65783	47745	73913
1900	40504	67246	48833	75575
1950	41511	68827	50039	77355
2000	42620	70729	51425	79534
2050	43510	72193	52513	81196
2100	44399	73876	53601	83078
2150	45289	75340	54689	84740
2200	46178	77023	55777	86621
2250	47068	78486	56865	88283
2300	47957	79950	57953	89945
2350	48847	81633	59041	91827
2400	49737	83096	60129	93488
2450	51432	85585	62004	96157
2500	52321	87048	63092	97819
2550	53211	88731	64180	99701
2600	54100	90195	65268	101363
2650	54990	91878	66356	103244
2700	55997	93459	67562	105024
2750	56886	94922	68650	106686
2800	57776	96605	69738	108567
2850	58665	98069	70826	110229
2900	59555	99752	71914	112111
2950	60444	101215	73002	113773
3000	62454	104018	74090	115654



Артикул	Вес, кг	Теплоотдача (95/85/20), Вт	Стоимость решетки
BK.150.160.600.4TK	6,20	169	5590
BK.150.160.650.4TK	6,66	203	5885
BK.150.160.700.4TK	7,13	236	6400
BK.150.160.750.4TK	7,59	270	6695
BK.150.160.800.4TK	8,05	304	6990
BK.150.160.850.4TK	8,52	338	7504
BK.150.160.900.4TK	8,98	372	7799
BK.150.160.950.4TK	9,46	405	8314
BK.150.160.1000.4TK	9,91	439	8609
BK.150.160.1050.4TK	10,39	473	9123
BK.150.160.1100.4TK	10,85	507	9418
BK.150.160.1150.4TK	11,30	540	9713
BK.150.160.1200.4TK	11,86	574	10228
BK.150.160.1250.4TK	12,32	608	10523
BK.150.160.1300.4TK	12,79	642	11038
BK.150.160.1350.4TK	13,25	675	11333
BK.150.160.1400.4TK	13,72	709	11847
BK.150.160.1450.4TK	14,18	743	12142
BK.150.160.1500.4TK	14,76	777	12657
BK.150.160.1550.4TK	15,22	811	12952
BK.150.160.1600.4TK	15,68	844	13247
BK.150.160.1650.4TK	16,15	878	13762
BK.150.160.1700.4TK	16,61	912	14056
BK.150.160.1750.4TK	17,08	946	14571
BK.150.160.1800.4TK	17,54	979	14866
BK.150.160.1850.4TK	18,02	1013	15381
BK.150.160.1900.4TK	18,47	1047	15676
BK.150.160.1950.4TK	19,01	1081	15971
BK.150.160.2000.4TK	19,58	1115	16485
BK.150.160.2050.4TK	20,04	1148	16780
BK.150.160.2100.4TK	20,51	1182	17295
BK.150.160.2150.4TK	20,97	1216	17590
BK.150.160.2200.4TK	21,44	1250	18105
BK.150.160.2250.4TK	21,90	1283	18400
BK.150.160.2300.4TK	22,36	1317	18695
BK.150.160.2350.4TK	22,83	1351	19209
BK.150.160.2400.4TK	23,29	1385	19504
BK.150.160.2450.4TK	23,87	1418	20019
BK.150.160.2500.4TK	24,33	1452	20314
BK.150.160.2550.4TK	24,80	1486	20828
BK.150.160.2600.4TK	25,26	1520	21123
BK.150.160.2650.4TK	25,74	1554	21638
BK.150.160.2700.4TK	26,27	1587	21933
BK.150.160.2750.4TK	26,73	1621	22228
BK.150.160.2800.4TK	27,21	1655	22743
BK.150.160.2850.4TK	27,66	1689	23038
BK.150.160.2900.4TK	28,14	1722	23552
BK.150.160.2950.4TK	28,60	1756	23847
BK.150.160.3000.4TK	29,07	1790	24362

**BK.150.160.4TK**

Корпус из оцинкованной стали

150

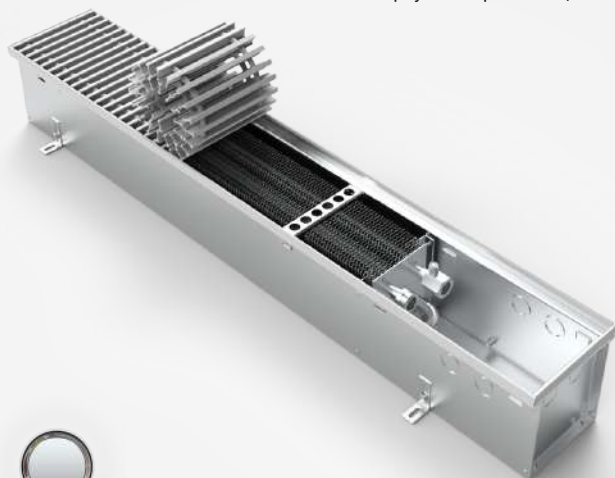
Высота, мм

160

Ширина, мм

169-1790

Теплоотдача, Вт



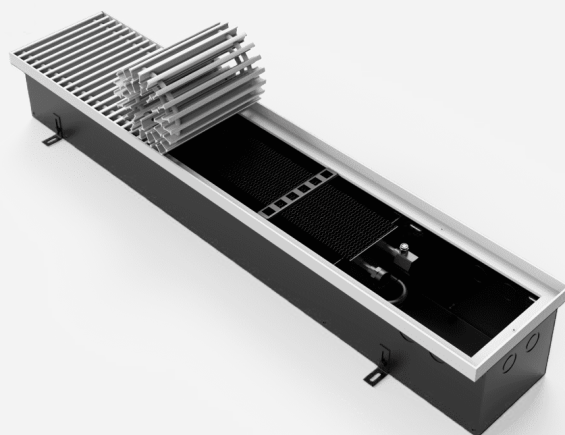
Корпус из нержавеющей стали



Длина	Оцинкованная сталь		Нержавеющая сталь	
	Без решетки	С решеткой	Без решетки	С решеткой
600	12091	17681	14274	19864
650	12693	18578	15035	20920
700	13295	19694	15796	22196
750	13896	20591	16557	23252
800	14498	21488	17318	24308
850	15100	22604	18080	25584
900	15701	23501	18841	26640
950	16303	24617	19602	27916
1000	16905	25514	20363	28972
1050	17507	26630	21124	30248
1100	18108	27527	21886	31304
1150	18710	28423	22647	32360
1200	19381	29609	23482	33710
1250	19983	30506	24243	34766
1300	20585	31622	25004	36042
1350	21186	32519	25765	37098
1400	21788	33635	26527	38374
1450	22390	34532	27288	39430
1500	23469	36126	28469	41126
1550	24071	37023	29230	42182
1600	24673	37919	29991	43238
1650	25274	39036	30753	44514
1700	25876	39932	31514	45570
1750	26478	41049	32275	46846
1800	27079	41945	33036	47902
1850	27681	43062	33797	49178
1900	28283	43958	34558	50234
1950	28954	44925	35394	51364
2000	29764	46249	36453	52938
2050	30365	47146	37214	53994
2100	30967	48262	37975	55270
2150	31569	49159	38736	56326
2200	32171	50275	39497	57602
2250	32772	51172	40259	58658
2300	33374	52068	41020	59714
2350	33976	53185	41781	60990
2400	34577	54081	42542	62046
2450	35657	55676	43723	63742
2500	36258	56572	44485	64798
2550	36860	57689	45246	66074
2600	37462	58585	46007	67130
2650	38064	59702	46768	68406
2700	38735	60668	47603	69536
2750	39337	61565	48365	70592
2800	39938	62681	49126	71868
2850	40540	63578	49887	72924
2900	41142	64694	50648	74200
2950	41743	65591	51409	75256
3000	43276	67638	53159	77521



Артикул	Вес, кг	Теплоотдача (95/85/20), Вт	Стоимость решетки
BK.150.200.600.4TK	6,24	194	6226
BK.150.200.650.4TK	6,70	233	6567
BK.150.200.700.4TK	7,18	272	7128
BK.150.200.750.4TK	7,64	311	7470
BK.150.200.800.4TK	8,10	349	7811
BK.150.200.850.4TK	8,58	388	8372
BK.150.200.900.4TK	9,04	427	8714
BK.150.200.950.4TK	9,52	466	9275
BK.150.200.1000.4TK	9,98	505	9616
BK.150.200.1050.4TK	10,45	543	10178
BK.150.200.1100.4TK	10,91	582	10519
BK.150.200.1150.4TK	11,38	621	10861
BK.150.200.1200.4TK	11,93	660	11422
BK.150.200.1250.4TK	12,39	699	11763
BK.150.200.1300.4TK	12,87	738	12324
BK.150.200.1350.4TK	13,33	776	12666
BK.150.200.1400.4TK	13,81	815	13227
BK.150.200.1450.4TK	14,27	854	13568
BK.150.200.1500.4TK	14,85	893	14129
BK.150.200.1550.4TK	15,31	932	14471
BK.150.200.1600.4TK	15,77	971	14812
BK.150.200.1650.4TK	16,25	1009	15373
BK.150.200.1700.4TK	16,71	1048	15715
BK.150.200.1750.4TK	17,19	1087	16276
BK.150.200.1800.4TK	17,65	1126	16618
BK.150.200.1850.4TK	18,13	1165	17179
BK.150.200.1900.4TK	18,59	1203	17520
BK.150.200.1950.4TK	19,13	1242	17862
BK.150.200.2000.4TK	19,70	1281	18423
BK.150.200.2050.4TK	20,16	1320	18764
BK.150.200.2100.4TK	20,63	1359	19325
BK.150.200.2150.4TK	21,09	1398	19667
BK.150.200.2200.4TK	21,57	1436	20228
BK.150.200.2250.4TK	22,03	1475	20569
BK.150.200.2300.4TK	22,49	1514	20911
BK.150.200.2350.4TK	22,97	1553	21472
BK.150.200.2400.4TK	23,43	1592	21813
BK.150.200.2450.4TK	24,02	1630	22374
BK.150.200.2500.4TK	24,48	1669	22716
BK.150.200.2550.4TK	24,95	1708	23277
BK.150.200.2600.4TK	25,41	1747	23619
BK.150.200.2650.4TK	25,89	1786	24180
BK.150.200.2700.4TK	26,43	1825	24521
BK.150.200.2750.4TK	26,89	1863	24863
BK.150.200.2800.4TK	27,37	1902	25424
BK.150.200.2850.4TK	27,83	1941	25765
BK.150.200.2900.4TK	28,31	1980	26326
BK.150.200.2950.4TK	28,77	2019	26668
BK.150.200.3000.4TK	29,25	2057	27229

**BK.150.200.4TK**

Корпус из оцинкованной стали

150 200 194-2057

Высота, мм

Ширина, мм

Теплоотдача, Вт

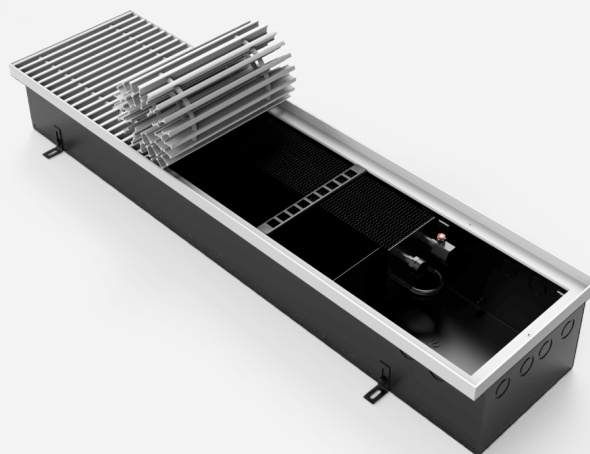
Корпус из нержавеющей стали



Длина	Оцинкованная сталь		Нержавеющая сталь	
	Без решетки	С решеткой	Без решетки	С решеткой
600	12530	18755	14900	21126
650	13167	19734	15692	22260
700	13804	20933	16485	23613
750	14442	21912	17277	24747
800	15079	22890	18070	25881
850	15716	24089	18862	27235
900	16354	25068	19655	28369
950	16991	26266	20447	29722
1000	17628	27245	21240	30856
1050	18266	28443	22032	32210
1100	18903	29422	22825	33344
1150	19540	30401	23617	34478
1200	20251	31673	24483	35905
1250	20889	32652	25276	37039
1300	21526	33850	26068	38393
1350	22163	34829	26861	39527
1400	22801	36027	27653	40880
1450	23438	37006	28446	42014
1500	24605	38734	29708	43838
1550	25242	39713	30501	44972
1600	25879	40692	31293	46106
1650	26517	41890	32086	47459
1700	27154	42869	32878	48593
1750	27791	44068	33671	49947
1800	28429	45046	34463	51081
1850	29066	46245	35256	52434
1900	29703	47224	36048	53568
1950	30414	48276	36914	54776
2000	31271	49694	38005	56428
2050	31909	50673	38797	57561
2100	32546	51871	39590	58915
2150	33183	52850	40382	60049
2200	33821	54049	41175	61403
2250	34458	55027	41967	62537
2300	35095	56006	42760	63670
2350	35733	57205	43552	65024
2400	36370	58183	44345	66158
2450	37537	59911	45607	67982
2500	38174	60890	46400	69115
2550	38812	62089	47192	70469
2600	39449	63067	47984	71603
2650	40086	64266	48777	72957
2700	40797	65318	49643	74164
2750	41434	66297	50436	75298
2800	42072	67495	51228	76652
2850	42709	68474	52021	77786
2900	43346	69673	52813	79140
2950	43984	70652	53606	80273
3000	45741	72970	54398	81627



Артикул	Вес, кг	Теплоотдача (95/85/20), Вт	Стоимость решетки
BK.150.260.600.4TK	7,10	252	7179
BK.150.260.650.4TK	7,61	302	7591
BK.150.260.700.4TK	8,14	352	8221
BK.150.260.750.4TK	8,65	403	8633
BK.150.260.800.4TK	9,15	453	9044
BK.150.260.850.4TK	9,68	503	9675
BK.150.260.900.4TK	10,19	554	10086
BK.150.260.950.4TK	10,71	604	10717
BK.150.260.1000.4TK	11,22	654	11128
BK.150.260.1050.4TK	11,75	705	11759
BK.150.260.1100.4TK	12,26	755	12170
BK.150.260.1150.4TK	12,76	805	12581
BK.150.260.1200.4TK	13,37	856	13212
BK.150.260.1250.4TK	13,88	906	13623
BK.150.260.1300.4TK	14,40	956	14254
BK.150.260.1350.4TK	14,91	1007	14665
BK.150.260.1400.4TK	15,43	1057	15296
BK.150.260.1450.4TK	15,94	1107	15707
BK.150.260.1500.4TK	16,61	1158	16338
BK.150.260.1550.4TK	17,12	1208	16749
BK.150.260.1600.4TK	17,63	1258	17161
BK.150.260.1650.4TK	18,15	1309	17791
BK.150.260.1700.4TK	18,66	1359	18203
BK.150.260.1750.4TK	19,19	1409	18833
BK.150.260.1800.4TK	19,70	1460	19245
BK.150.260.1850.4TK	20,22	1510	19875
BK.150.260.1900.4TK	20,73	1560	20287
BK.150.260.1950.4TK	21,32	1611	20698
BK.150.260.2000.4TK	21,93	1661	21329
BK.150.260.2050.4TK	22,44	1711	21740
BK.150.260.2100.4TK	22,97	1762	22371
BK.150.260.2150.4TK	23,47	1812	22782
BK.150.260.2200.4TK	24,00	1862	23413
BK.150.260.2250.4TK	24,51	1913	23824
BK.150.260.2300.4TK	25,02	1963	24235
BK.150.260.2350.4TK	25,54	2013	24866
BK.150.260.2400.4TK	26,05	2064	25277
BK.150.260.2450.4TK	26,72	2114	25908
BK.150.260.2500.4TK	27,23	2164	26319
BK.150.260.2550.4TK	27,75	2215	26950
BK.150.260.2600.4TK	28,26	2265	27361
BK.150.260.2650.4TK	28,79	2315	27992
BK.150.260.2700.4TK	29,37	2366	28403
BK.150.260.2750.4TK	29,88	2416	28815
BK.150.260.2800.4TK	30,41	2466	29445
BK.150.260.2850.4TK	30,91	2517	29857
BK.150.260.2900.4TK	31,44	2567	30487
BK.150.260.2950.4TK	31,95	2617	30899
BK.150.260.3000.4TK	32,47	2668	31529

**BK.150.260.4TK**

Корпус из оцинкованной стали

150

Высота, мм

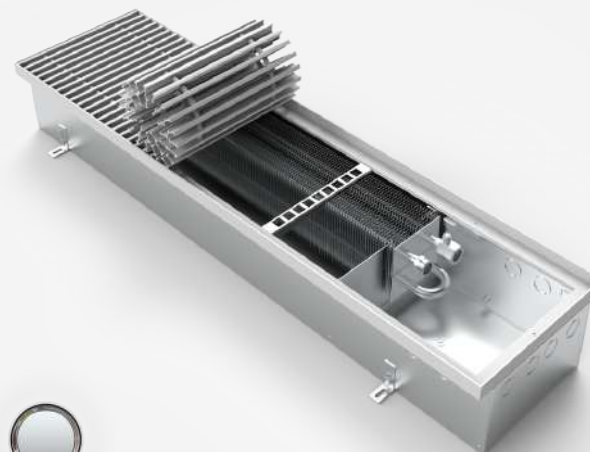
260

Ширина, мм

252-2668

Теплоотдача, Вт

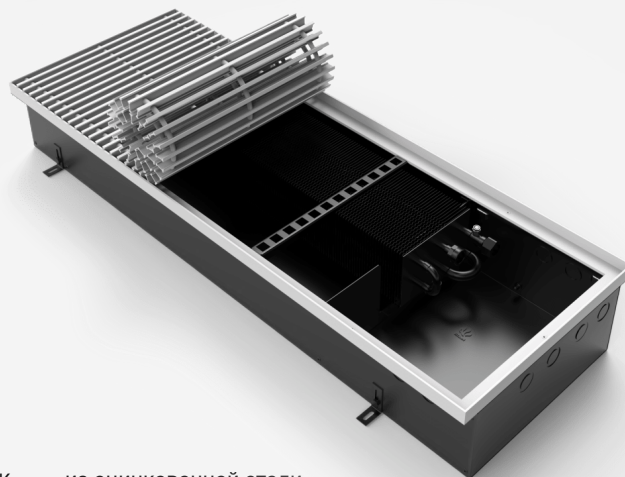
Корпус из нержавеющей стали



Длина	Оцинкованная сталь		Нержавеющая сталь	
	Без решетки	С решеткой	Без решетки	С решеткой
600	13156	20336	15941	23120
650	13821	21411	16780	24371
700	14485	22706	17619	25841
750	15149	23781	18459	27091
800	15813	24857	19298	28342
850	16477	26152	20138	29812
900	17141	27227	20977	31063
950	17805	28522	21816	32533
1000	18469	29597	22656	33784
1050	19134	30892	23495	35254
1100	19798	31968	24334	36504
1150	20462	33043	25174	37755
1200	21199	34411	26087	39299
1250	21864	35487	26927	40550
1300	22528	36782	27766	42020
1350	23192	37857	28605	43271
1400	23856	39152	29445	44741
1450	24520	40227	30284	45991
1500	25767	42105	31671	48009
1550	26431	43180	32510	49259
1600	27095	44255	33349	50510
1650	27759	45550	34189	51980
1700	28423	46626	35028	53231
1750	29087	47921	35868	54701
1800	29751	48996	36707	55952
1850	30416	50291	37546	57422
1900	31080	51366	38386	58672
1950	31817	52515	39299	59997
2000	32701	54030	40436	61765
2050	33365	55105	41276	63016
2100	34029	56400	42115	64486
2150	34693	57475	42955	65737
2200	35358	58770	43794	67207
2250	36022	59846	44633	68457
2300	36686	60921	45473	69708
2350	37350	62216	46312	71178
2400	38014	63291	47152	72429
2450	39261	65169	48538	74446
2500	39925	66244	49377	75697
2550	40589	67539	50217	77167
2600	41253	68614	51056	78418
2650	41917	69909	51896	79888
2700	42655	71058	52809	81212
2750	43319	72133	53648	82463
2800	43983	73428	54488	83933
2850	44647	74504	55327	85184
2900	45311	75799	56167	86654
2950	45975	76874	57006	87905
3000	47759	79289	57845	89375



Артикул	Вес, кг	Теплоотдача (95/85/20), Вт	Стоимость решетки
БК.150.300.600.6ТП	8,69	277	7815
БК.150.300.650.6ТП	9,37	332	8273
БК.150.300.700.6ТП	10,06	388	8950
БК.150.300.750.6ТП	10,73	443	9408
БК.150.300.800.6ТП	11,40	498	9866
БК.150.300.850.6ТП	12,10	554	10543
БК.150.300.900.6ТП	12,77	609	11001
БК.150.300.950.6ТП	13,46	664	11678
БК.150.300.1000.6ТП	14,13	720	12136
БК.150.300.1050.6ТП	14,82	775	12813
БК.150.300.1100.6ТП	15,50	830	13271
БК.150.300.1150.6ТП	16,17	886	13728
БК.150.300.1200.6ТП	17,02	941	14406
БК.150.300.1250.6ТП	17,69	997	14863
БК.150.300.1300.6ТП	18,38	1052	15541
БК.150.300.1350.6ТП	19,05	1107	15998
БК.150.300.1400.6ТП	19,74	1163	16676
БК.150.300.1450.6ТП	20,42	1218	17133
БК.150.300.1500.6ТП	21,28	1273	17811
БК.150.300.1550.6ТП	21,95	1329	18268
БК.150.300.1600.6ТП	22,62	1384	18726
БК.150.300.1650.6ТП	23,31	1440	19403
БК.150.300.1700.6ТП	23,99	1495	19861
БК.150.300.1750.6ТП	24,68	1550	20538
БК.150.300.1800.6ТП	25,35	1606	20996
БК.150.300.1850.6ТП	26,04	1661	21673
БК.150.300.1900.6ТП	26,71	1716	22131
БК.150.300.1950.6ТП	27,54	1772	22589
БК.150.300.2000.6ТП	28,33	1827	23266
БК.150.300.2050.6ТП	29,00	1882	23724
БК.150.300.2100.6ТП	29,69	1938	24401
БК.150.300.2150.6ТП	30,36	1993	24859
БК.150.300.2200.6ТП	31,05	2049	25536
БК.150.300.2250.6ТП	31,73	2104	25994
БК.150.300.2300.6ТП	32,40	2159	26451
БК.150.300.2350.6ТП	33,09	2215	27129
БК.150.300.2400.6ТП	33,76	2270	27586
БК.150.300.2450.6ТП	34,62	2325	28264
БК.150.300.2500.6ТП	35,30	2381	28721
БК.150.300.2550.6ТП	35,99	2436	29399
БК.150.300.2600.6ТП	36,66	2491	29857
БК.150.300.2650.6ТП	37,35	2547	30534
БК.150.300.2700.6ТП	38,18	2602	30992
БК.150.300.2750.6ТП	38,85	2658	31449
БК.150.300.2800.6ТП	39,54	2713	32127
БК.150.300.2850.6ТП	40,22	2768	32584
БК.150.300.2900.6ТП	40,91	2824	33262
БК.150.300.2950.6ТП	41,58	2879	33719
БК.150.300.3000.6ТП	42,27	2934	34397

**БК.150.300.6ТП**

Корпус из оцинкованной стали

150 300 277-2934

Высота, мм

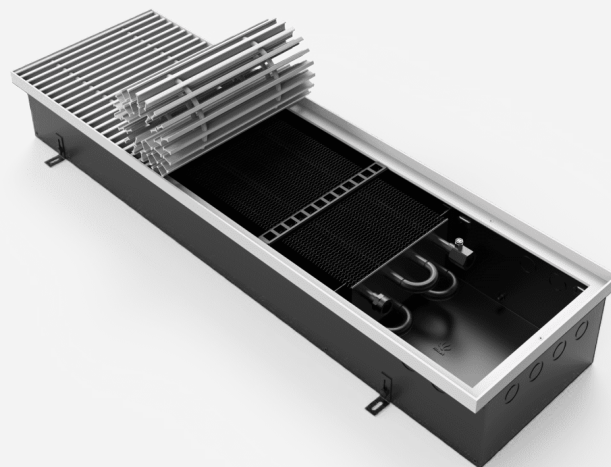
Ширина, мм

Теплоотдача, Вт

Корпус из нержавеющей стали



Длина	Оцинкованная сталь		Нержавеющая сталь	
	Без решетки	С решеткой	Без решетки	С решеткой
600	15889	23704	19286	27101
650	16756	25028	20371	28644
700	17623	26573	21456	30406
750	18491	27899	22541	31949
800	19360	29225	23626	33492
850	20228	30771	24712	35254
900	21097	32098	25797	36798
950	21966	33644	26883	38561
1000	22836	34972	27969	40104
1050	23714	36527	29065	41878
1100	24584	37855	30151	43422
1150	25454	39182	31237	44965
1200	26441	40847	32443	46849
1250	27311	42175	33529	48393
1300	28182	43722	34615	50156
1350	29052	45051	35702	51700
1400	29923	46598	36788	53463
1450	30793	47927	37874	55007
1500	32310	50121	39590	57401
1550	33181	51449	40677	58945
1600	34051	52777	41763	60489
1650	34922	54325	42850	62253
1700	35793	55654	43936	63797
1750	36664	57202	45023	65561
1800	37534	58530	46109	67105
1850	38405	60079	47195	68869
1900	39276	61407	48282	70413
1950	40264	62853	49488	72077
2000	41366	64632	50883	74149
2050	42237	65961	51969	75693
2100	43108	67509	53056	77457
2150	43979	68838	54142	79001
2200	44850	70386	55229	80765
2250	45721	71715	56315	82309
2300	46593	73044	57402	83853
2350	47464	74593	58488	85617
2400	48335	75921	59575	87161
2450	49851	78115	61293	89556
2500	50722	79443	62379	91101
2550	51593	80992	63466	92865
2600	51500	81356	63340	93197
2650	52629	83163	64751	95285
2700	53619	84611	65959	96951
2750	54493	85942	67048	98498
2800	55366	87493	68138	100264
2850	56240	88824	69227	101811
2900	57113	90375	70316	103577
2950	57987	91706	71405	105124
3000	59778	94175	72494	106891

**ВК.150.300.8ТП**

Корпус из оцинкованной стали

150 300 301-3190

Высота, мм

Ширина, мм

Теплоотдача, Вт

Корпус из нержавеющей стали



Артикул	Вес, кг	Теплоотдача (95/85/20), Вт	Стоимость решетки
ВК.150.300.600.8ТП	8,69	301	7815
ВК.150.300.650.8ТП	9,37	361	8273
ВК.150.300.700.8ТП	10,06	421	8950
ВК.150.300.750.8ТП	10,73	481	9408
ВК.150.300.800.8ТП	11,40	542	9866
ВК.150.300.850.8ТП	12,10	602	10543
ВК.150.300.900.8ТП	12,77	662	11001
ВК.150.300.950.8ТП	13,46	722	11678
ВК.150.300.1000.8ТП	14,13	782	12136
ВК.150.300.1050.8ТП	14,82	843	12813
ВК.150.300.1100.8ТП	15,50	903	13271
ВК.150.300.1150.8ТП	16,17	963	13728
ВК.150.300.1200.8ТП	17,02	1023	14406
ВК.150.300.1250.8ТП	17,69	1083	14863
ВК.150.300.1300.8ТП	18,38	1143	15541
ВК.150.300.1350.8ТП	19,05	1204	15998
ВК.150.300.1400.8ТП	19,74	1264	16676
ВК.150.300.1450.8ТП	20,42	1324	17133
ВК.150.300.1500.8ТП	21,28	1384	17811
ВК.150.300.1550.8ТП	21,95	1444	18268
ВК.150.300.1600.8ТП	22,62	1505	18726
ВК.150.300.1650.8ТП	23,31	1565	19403
ВК.150.300.1700.8ТП	23,99	1625	19861
ВК.150.300.1750.8ТП	24,68	1685	20538
ВК.150.300.1800.8ТП	25,35	1745	20996
ВК.150.300.1850.8ТП	26,04	1805	21673
ВК.150.300.1900.8ТП	26,71	1866	22131
ВК.150.300.1950.8ТП	27,54	1926	22589
ВК.150.300.2000.8ТП	28,33	1986	23266
ВК.150.300.2050.8ТП	29,00	2046	23724
ВК.150.300.2100.8ТП	29,69	2106	24401
ВК.150.300.2150.8ТП	30,36	2166	24859
ВК.150.300.2200.8ТП	31,05	2227	25536
ВК.150.300.2250.8ТП	31,73	2287	25994
ВК.150.300.2300.8ТП	32,40	2347	26451
ВК.150.300.2350.8ТП	33,09	2407	27129
ВК.150.300.2400.8ТП	33,76	2467	27586
ВК.150.300.2450.8ТП	34,62	2528	28264
ВК.150.300.2500.8ТП	35,30	2588	28721
ВК.150.300.2550.8ТП	35,99	2648	29399
ВК.150.300.2600.8ТП	36,66	2708	29857
ВК.150.300.2650.8ТП	37,35	2768	30534
ВК.150.300.2700.8ТП	38,18	2828	30992
ВК.150.300.2750.8ТП	38,85	2889	31449
ВК.150.300.2800.8ТП	39,54	2949	32127
ВК.150.300.2850.8ТП	40,22	3009	32584
ВК.150.300.2900.8ТП	40,91	3069	33262
ВК.150.300.2950.8ТП	41,58	3129	33719
ВК.150.300.3000.8ТП	42,27	3190	34397

Длина	Оцинкованная сталь		Нержавеющая сталь	
	Без решетки	С решеткой	Без решетки	С решеткой
600	18056	25871	21141	28956
650	19134	27407	22414	30687
700	20212	29162	23687	32637
750	21290	30698	24960	34368
800	22368	32234	26233	36098
850	23447	33989	27505	38048
900	24525	35525	28778	39779
950	25603	37281	30051	41729
1000	26681	38816	31324	43459
1050	27759	40572	32597	45410
1100	28837	42108	33869	47140
1150	29915	43643	35142	48871
1200	31140	45546	36563	50969
1250	32218	47082	37836	52699
1300	33296	48837	39109	54649
1350	34374	50373	40382	56380
1400	35453	52128	41654	58330
1450	36531	53664	42927	60060
1500	38280	56090	44831	62641
1550	39358	57626	46103	64372
1600	40436	59162	47376	66102
1650	41514	60917	48649	68052
1700	42592	62453	49922	69783
1750	43670	64208	51195	71733
1800	44748	65744	52468	73464
1850	45826	67500	53740	75414
1900	46904	69035	55013	77144
1950	48129	70718	56434	79023
2000	49427	72693	58005	81271
2050	50505	74229	59277	83001
2100	51583	75984	60550	84951
2150	52661	77520	61823	86682
2200	53740	79276	63096	88632
2250	54818	80811	64369	90363
2300	55896	82347	65642	92093
2350	56974	84103	66914	94043
2400	58052	85638	68187	95774
2450	59801	88065	70091	98355
2500	60879	89600	71364	100085
2550	61957	91356	72636	102035
2600	63035	92892	73909	103766
2650	64113	94647	75182	105716
2700	65338	96330	76603	107594
2750	66416	97866	77876	109325
2800	67495	99621	79148	111275
2850	68573	101157	80421	113005
2900	69651	102912	81694	114956
2950	70729	104448	82967	116686
3000	72926	107323	84240	118636



Артикул	Вес, кг	Теплоотдача (95/85/20), Вт	Стоимость решетки
ВК.150.360.600.6ТП	9,56	289	8769
ВК.150.360.650.6ТП	10,28	346	9296
ВК.150.360.700.6ТП	11,02	404	10043
ВК.150.360.750.6ТП	11,74	462	10571
ВК.150.360.800.6ТП	12,46	519	11098
ВК.150.360.850.6ТП	13,20	577	11845
ВК.150.360.900.6ТП	13,92	635	12373
ВК.150.360.950.6ТП	14,66	692	13120
ВК.150.360.1000.6ТП	15,38	750	13647
ВК.150.360.1050.6ТП	16,12	808	14394
ВК.150.360.1100.6ТП	16,84	866	14922
ВК.150.360.1150.6ТП	17,56	923	15449
ВК.150.360.1200.6ТП	18,45	981	16196
ВК.150.360.1250.6ТП	19,17	1039	16723
ВК.150.360.1300.6ТП	19,91	1096	17470
ВК.150.360.1350.6ТП	20,63	1154	17998
ВК.150.360.1400.6ТП	21,37	1212	18745
ВК.150.360.1450.6ТП	22,09	1269	19272
ВК.150.360.1500.6ТП	23,03	1327	20019
ВК.150.360.1550.6ТП	23,76	1385	20547
ВК.150.360.1600.6ТП	24,48	1443	21074
ВК.150.360.1650.6ТП	25,22	1500	21821
ВК.150.360.1700.6ТП	25,94	1558	22349
ВК.150.360.1750.6ТП	26,67	1616	23096
ВК.150.360.1800.6ТП	27,40	1673	23623
ВК.150.360.1850.6ТП	28,13	1731	24370
ВК.150.360.1900.6ТП	28,86	1789	24898
ВК.150.360.1950.6ТП	29,73	1847	25425
ВК.150.360.2000.6ТП	30,56	1904	26172
ВК.150.360.2050.6ТП	31,28	1962	26700
ВК.150.360.2100.6ТП	32,02	2020	27447
ВК.150.360.2150.6ТП	32,74	2077	27974
ВК.150.360.2200.6ТП	33,48	2135	28721
ВК.150.360.2250.6ТП	34,20	2193	29248
ВК.150.360.2300.6ТП	34,92	2250	29776
ВК.150.360.2350.6ТП	35,66	2308	30523
ВК.150.360.2400.6ТП	36,38	2366	31050
ВК.150.360.2450.6ТП	37,32	2424	31797
ВК.150.360.2500.6ТП	38,05	2481	32325
ВК.150.360.2550.6ТП	38,78	2539	33072
ВК.150.360.2600.6ТП	39,51	2597	33599
ВК.150.360.2650.6ТП	40,24	2654	34346
ВК.150.360.2700.6ТП	41,12	2712	34874
ВК.150.360.2750.6ТП	41,84	2770	35401
ВК.150.360.2800.6ТП	42,58	2827	36148
ВК.150.360.2850.6ТП	43,30	2885	36676
ВК.150.360.2900.6ТП	44,04	2943	37423
ВК.150.360.2950.6ТП	44,76	3001	37950
ВК.150.360.3000.6ТП	45,50	3058	38697

**ВК.150.360.6ТП**

Корпус из оцинкованной стали

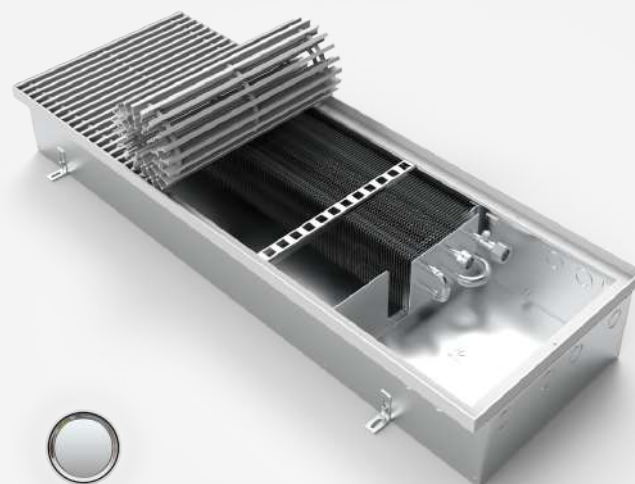
150 360 289-3058

Высота, мм

Ширина, мм

Теплоотдача, Вт

Корпус из нержавеющей стали



Длина

Оцинкованная сталь

Без решетки

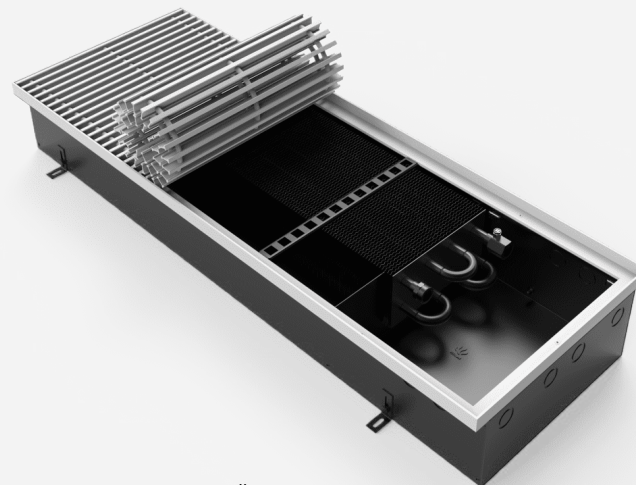
С решеткой

Нержавеющая сталь

Без решетки

С решеткой

Длина	Оцинкованная сталь		Нержавеющая сталь	
	Без решетки	С решеткой	Без решетки	С решеткой
600	16428	25197	20228	28996
650	17316	26612	21352	30648
700	18204	28248	22476	32519
750	19093	29664	23600	34171
800	19983	31081	24725	35823
850	20873	32718	25850	37695
900	21763	34135	26975	39347
950	22653	35773	28100	41220
1000	23544	37191	29226	42873
1050	24444	38838	30362	44756
1100	25335	40256	31488	46409
1150	26226	41675	32614	48062
1200	27235	43431	33859	50055
1250	28126	44850	34985	51708
1300	29018	46488	36111	53581
1350	29910	47908	37236	55234
1400	30802	49547	38362	57107
1450	31694	50966	39489	58761
1500	33273	53293	41312	61332
1550	34165	54712	42439	62985
1600	35057	56131	43565	64639
1650	35949	57771	44691	66512
1700	36842	59190	45817	68166
1750	37734	60830	46944	70039
1800	38626	62250	48070	71693
1850	39519	63889	49196	73566
1900	40411	65309	50323	75220
1950	41421	66846	51568	76993
2000	42545	68717	53005	79177
2050	43437	70137	54131	80831
2100	44330	71777	55258	82704
2150	45223	73197	56384	84358
2200	46115	74836	57511	86232
2250	47008	76257	58637	87885
2300	47901	77677	59763	89539
2350	48794	79317	60890	91413
2400	49686	80737	62016	93067
2450	51264	83062	63841	95638
2500	52157	84482	64968	97292
2550	53050	86122	66094	99166
2600	52951	86550	65958	99558
2650	54109	88455	67422	101769
2700	55121	89995	68671	103544
2750	56016	91417	69800	105201
2800	56911	93059	70929	107077
2850	57806	94482	72058	108734
2900	58702	96124	73188	110610
2950	59597	97547	74317	112267
3000	61410	100107	75446	114143

**VK.150.360.8ТП**

Корпус из оцинкованной стали

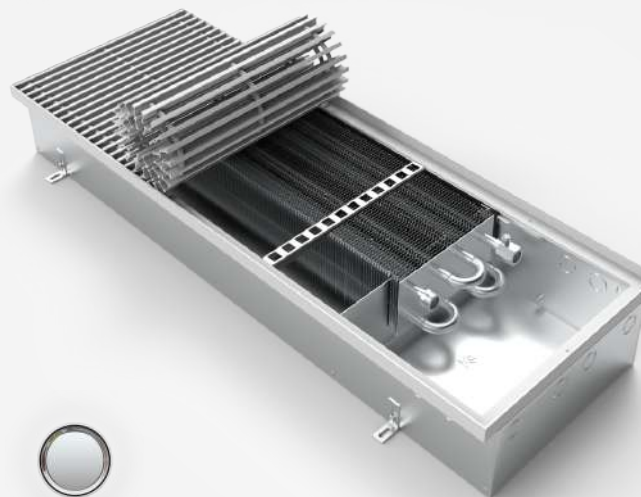
150 360 317-3361

Высота, мм

Ширина, мм

Теплоотдача, Вт

Корпус из нержавеющей стали



Артикул	Вес, кг	Теплоотдача (95/85/20), Вт	Стоимость решетки
VK.150.360.600.8ТП	9,56	317	8769
VK.150.360.650.8ТП	10,28	380	9296
VK.150.360.700.8ТП	11,02	444	10043
VK.150.360.750.8ТП	11,74	507	10571
VK.150.360.800.8ТП	12,46	571	11098
VK.150.360.850.8ТП	13,20	634	11845
VK.150.360.900.8ТП	13,92	698	12373
VK.150.360.950.8ТП	14,66	761	13120
VK.150.360.1000.8ТП	15,38	824	13647
VK.150.360.1050.8ТП	16,12	888	14394
VK.150.360.1100.8ТП	16,84	951	14922
VK.150.360.1150.8ТП	17,56	1015	15449
VK.150.360.1200.8ТП	18,45	1078	16196
VK.150.360.1250.8ТП	19,17	1141	16723
VK.150.360.1300.8ТП	19,91	1205	17470
VK.150.360.1350.8ТП	20,63	1268	17998
VK.150.360.1400.8ТП	21,37	1332	18745
VK.150.360.1450.8ТП	22,09	1395	19272
VK.150.360.1500.8ТП	23,03	1458	20019
VK.150.360.1550.8ТП	23,76	1522	20547
VK.150.360.1600.8ТП	24,48	1585	21074
VK.150.360.1650.8ТП	25,22	1649	21821
VK.150.360.1700.8ТП	25,94	1712	22349
VK.150.360.1750.8ТП	26,67	1776	23096
VK.150.360.1800.8ТП	27,40	1839	23623
VK.150.360.1850.8ТП	28,13	1902	24370
VK.150.360.1900.8ТП	28,86	1966	24898
VK.150.360.1950.8ТП	29,73	2029	25425
VK.150.360.2000.8ТП	30,56	2093	26172
VK.150.360.2050.8ТП	31,28	2156	26700
VK.150.360.2100.8ТП	32,02	2219	27447
VK.150.360.2150.8ТП	32,74	2283	27974
VK.150.360.2200.8ТП	33,48	2346	28721
VK.150.360.2250.8ТП	34,20	2410	29248
VK.150.360.2300.8ТП	34,92	2473	29776
VK.150.360.2350.8ТП	35,66	2536	30523
VK.150.360.2400.8ТП	36,38	2600	31050
VK.150.360.2450.8ТП	37,32	2663	31797
VK.150.360.2500.8ТП	38,05	2727	32325
VK.150.360.2550.8ТП	38,78	2790	33072
VK.150.360.2600.8ТП	39,51	2853	33599
VK.150.360.2650.8ТП	40,24	2917	34346
VK.150.360.2700.8ТП	41,12	2980	34874
VK.150.360.2750.8ТП	41,84	3044	35401
VK.150.360.2800.8ТП	42,58	3107	36148
VK.150.360.2850.8ТП	43,30	3171	36676
VK.150.360.2900.8ТП	44,04	3234	37423
VK.150.360.2950.8ТП	44,76	3297	37950
VK.150.360.3000.8ТП	45,50	3361	38697

Длина	Оцинкованная сталь		Нержавеющая сталь	
	Без решетки	С решеткой	Без решетки	С решеткой
600	18669	27438	22174	30942
650	19774	29070	23493	32790
700	20879	30922	24813	34856
750	21984	32554	26133	36704
800	23088	34187	27453	38551
850	24193	36039	28772	40617
900	25298	37671	30092	42465
950	26403	39523	31412	44531
1000	27508	41155	32732	46379
1050	28613	43007	34051	48445
1100	29718	44639	35371	50293
1150	30823	46272	36691	52140
1200	32075	48270	38158	54354
1250	33179	49903	39478	56202
1300	34284	51755	40798	58268
1350	35389	53387	42118	60115
1400	36494	55239	43437	62182
1450	37599	56871	44757	64029
1500	39421	59440	46781	66800
1550	40526	61072	48100	68647
1600	41630	62705	49420	70494
1650	42735	64557	50740	72561
1700	43840	66189	52059	74408
1750	44945	68041	53379	76475
1800	46050	69673	54699	78322
1850	47155	71525	56019	80389
1900	48260	73157	57338	82236
1950	49512	74937	58806	84231
2000	50836	77008	60424	86596
2050	51941	78640	61743	88443
2100	53046	80492	63063	90510
2150	54151	82125	64383	92357
2200	55256	83977	65703	94424
2250	56360	85609	67022	96271
2300	57465	87241	68342	98118
2350	58570	89093	69662	100185
2400	59675	90725	70982	102032
2450	61497	93294	73005	104802
2500	62602	94926	74325	106650
2550	63707	96778	75644	108716
2600	64811	98411	76964	110563
2650	65916	100263	78284	112630
2700	67168	102042	79752	114625
2750	68273	103674	81071	116472
2800	69378	105526	82391	118539
2850	70483	107158	83711	120386
2900	71588	109010	85031	122453
2950	72693	110643	86350	124300
3000	74917	113614	87670	126367



Артикул	Вес, кг	Теплоотдача (95/85/20), Вт	Стоимость решетки
БК.150.400.600.6ТП	10,13	307	9405
БК.150.400.650.6ТП	10,88	369	9978
БК.150.400.700.6ТП	11,65	430	10772
БК.150.400.750.6ТП	12,41	492	11346
БК.150.400.800.6ТП	13,16	553	11920
БК.150.400.850.6ТП	13,93	615	12713
БК.150.400.900.6ТП	14,68	676	13287
БК.150.400.950.6ТП	15,45	737	14081
БК.150.400.1000.6ТП	16,21	799	14655
БК.150.400.1050.6ТП	16,98	860	15448
БК.150.400.1100.6ТП	17,73	922	16022
БК.150.400.1150.6ТП	18,48	983	16596
БК.150.400.1200.6ТП	19,41	1045	17390
БК.150.400.1250.6ТП	20,16	1106	17963
БК.150.400.1300.6ТП	20,93	1168	18757
БК.150.400.1350.6ТП	21,69	1229	19331
БК.150.400.1400.6ТП	22,46	1290	20124
БК.150.400.1450.6ТП	23,21	1352	20698
БК.150.400.1500.6ТП	24,21	1413	21492
БК.150.400.1550.6ТП	24,96	1475	22066
БК.150.400.1600.6ТП	25,71	1536	22640
БК.150.400.1650.6ТП	26,48	1598	23433
БК.150.400.1700.6ТП	27,24	1659	24007
БК.150.400.1750.6ТП	28,01	1721	24801
БК.150.400.1800.6ТП	28,76	1782	25375
БК.150.400.1850.6ТП	29,53	1844	26168
БК.150.400.1900.6ТП	30,28	1905	26742
БК.150.400.1950.6ТП	31,19	1966	27316
БК.150.400.2000.6ТП	32,05	2028	28109
БК.150.400.2050.6ТП	32,81	2089	28683
БК.150.400.2100.6ТП	33,58	2151	29477
БК.150.400.2150.6ТП	34,33	2212	30051
БК.150.400.2200.6ТП	35,10	2274	30844
БК.150.400.2250.6ТП	35,85	2335	31418
БК.150.400.2300.6ТП	36,61	2397	31992
БК.150.400.2350.6ТП	37,38	2458	32786
БК.150.400.2400.6ТП	38,13	2520	33360
БК.150.400.2450.6ТП	39,13	2581	34153
БК.150.400.2500.6ТП	39,88	2642	34727
БК.150.400.2550.6ТП	40,65	2704	35521
БК.150.400.2600.6ТП	41,40	2765	36094
БК.150.400.2650.6ТП	42,17	2827	36888
БК.150.400.2700.6ТП	43,08	2888	37462
БК.150.400.2750.6ТП	43,84	2950	38036
БК.150.400.2800.6ТП	44,61	3011	38829
БК.150.400.2850.6ТП	45,36	3073	39403
БК.150.400.2900.6ТП	46,13	3134	40197
БК.150.400.2950.6ТП	46,88	3196	40771
БК.150.400.3000.6ТП	47,65	3257	41564

**БК.150.400.6ТП**

Корпус из оцинкованной стали

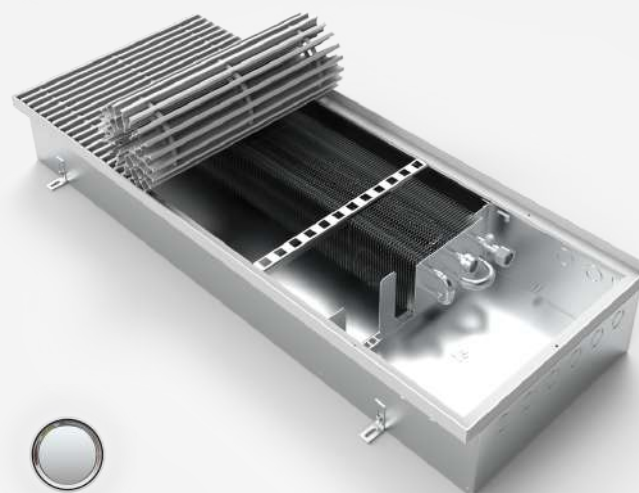
150 400 307-3257

Высота, мм

Ширина, мм

Теплоотдача, Вт

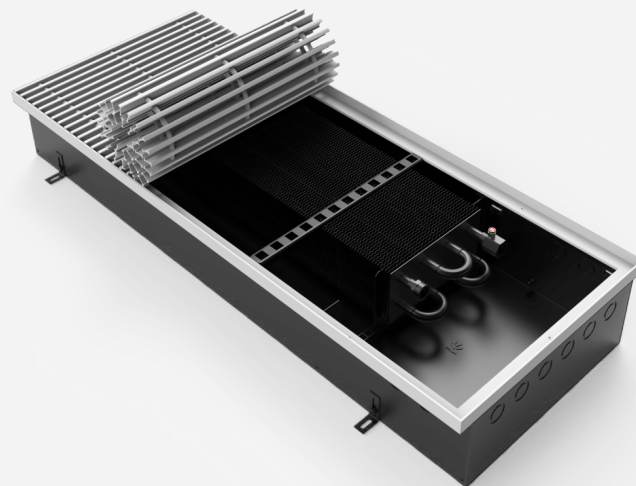
Корпус из нержавеющей стали



Длина	Оцинкованная сталь		Нержавеющая сталь	
	Без решетки	С решеткой	Без решетки	С решеткой
600	16964	26368	20906	30311
650	17866	27844	22053	32031
700	18769	29541	23200	33972
750	19672	31018	24347	35693
800	20576	32496	25494	37414
850	21481	34194	26642	39356
900	22386	35673	27790	41078
950	23177	37258	28816	42896
1000	24253	38908	30148	44803
1050	25168	40616	31309	46757
1100	26074	42096	32457	48479
1150	26980	43576	33606	50202
1200	28003	45393	34874	52263
1250	28910	46873	36023	53986
1300	29817	48574	37172	55929
1350	30723	50054	38321	57652
1400	31630	51755	39470	59595
1450	32537	53236	40620	61318
1500	34208	55700	42541	64033
1550	35115	57181	43690	65756
1600	36022	58662	44840	67479
1650	36930	60363	45989	69423
1700	37837	61844	47139	71146
1750	38744	63545	48288	73089
1800	39652	65026	49438	74813
1850	40559	66727	50588	76756
1900	41467	68209	51737	78480
1950	42491	69807	53006	80322
2000	43631	71740	54573	82682
2050	44539	73222	55723	84406
2100	45446	74923	56872	86349
2150	46354	76405	58022	88073
2200	47262	78106	59172	90016
2250	48170	79588	60322	91740
2300	49078	81070	61472	93464
2350	49986	82772	62622	95407
2400	50894	84253	63771	97131
2450	52563	86716	65693	99846
2500	53471	88198	66843	101570
2550	54379	89899	67993	103513
2600	54270	90364	67844	103939
2650	55450	92338	69341	106229
2700	56477	93939	70613	108075
2750	57388	95423	71766	109801
2800	58298	97128	72918	111748
2850	59209	98612	74071	113475
2900	60119	100316	75224	115421
2950	61030	101800	76377	117148
3000	62880	104444	77530	119094



Артикул	Вес, кг	Теплоотдача (95/85/20), Вт	Стоимость решетки
БК.150.400.600.8ТП	10,13	341	9405
БК.150.400.650.8ТП	10,88	410	9978
БК.150.400.700.8ТП	11,65	478	10772
БК.150.400.750.8ТП	12,41	546	11346
БК.150.400.800.8ТП	13,16	615	11920
БК.150.400.850.8ТП	13,93	683	12713
БК.150.400.900.8ТП	14,68	751	13287
БК.150.400.950.8ТП	15,45	819	14081
БК.150.400.1000.8ТП	16,21	888	14655
БК.150.400.1050.8ТП	16,98	956	15448
БК.150.400.1100.8ТП	17,73	1024	16022
БК.150.400.1150.8ТП	18,48	1092	16596
БК.150.400.1200.8ТП	19,41	1161	17390
БК.150.400.1250.8ТП	20,16	1229	17963
БК.150.400.1300.8ТП	20,93	1297	18757
БК.150.400.1350.8ТП	21,69	1366	19331
БК.150.400.1400.8ТП	22,46	1434	20124
БК.150.400.1450.8ТП	23,21	1502	20698
БК.150.400.1500.8ТП	24,21	1570	21492
БК.150.400.1550.8ТП	24,96	1639	22066
БК.150.400.1600.8ТП	25,71	1707	22640
БК.150.400.1650.8ТП	26,48	1775	23433
БК.150.400.1700.8ТП	27,24	1844	24007
БК.150.400.1750.8ТП	28,01	1912	24801
БК.150.400.1800.8ТП	28,76	1980	25375
БК.150.400.1850.8ТП	29,53	2048	26168
БК.150.400.1900.8ТП	30,28	2117	26742
БК.150.400.1950.8ТП	31,19	2185	27316
БК.150.400.2000.8ТП	32,05	2253	28109
БК.150.400.2050.8ТП	32,81	2322	28683
БК.150.400.2100.8ТП	33,58	2390	29477
БК.150.400.2150.8ТП	34,33	2458	30051
БК.150.400.2200.8ТП	35,10	2526	30844
БК.150.400.2250.8ТП	35,85	2595	31418
БК.150.400.2300.8ТП	36,61	2663	31992
БК.150.400.2350.8ТП	37,38	2731	32786
БК.150.400.2400.8ТП	38,13	2799	33360
БК.150.400.2450.8ТП	39,13	2868	34153
БК.150.400.2500.8ТП	39,88	2936	34727
БК.150.400.2550.8ТП	40,65	3004	35521
БК.150.400.2600.8ТП	41,40	3073	36094
БК.150.400.2650.8ТП	42,17	3141	36888
БК.150.400.2700.8ТП	43,08	3209	37462
БК.150.400.2750.8ТП	43,84	3277	38036
БК.150.400.2800.8ТП	44,61	3346	38829
БК.150.400.2850.8ТП	45,36	3414	39403
БК.150.400.2900.8ТП	46,13	3482	40197
БК.150.400.2950.8ТП	46,88	3551	40771
БК.150.400.3000.8ТП	47,65	3619	41564

**БК.150.400.8ТП**

Корпус из оцинкованной стали

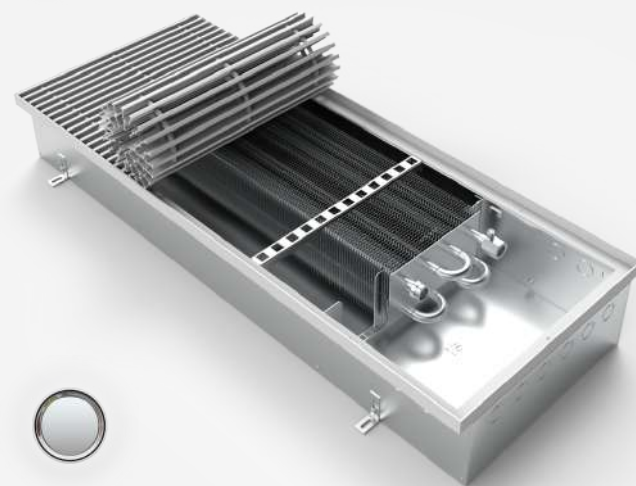
150 400 341-3619

Высота, мм

Ширина, мм

Теплоотдача, Вт

Корпус из нержавеющей стали



Длина	Оцинкованная сталь		Нержавеющая сталь	
	Без решетки	С решеткой	Без решетки	С решеткой
600	19278	28683	22917	32322
650	20402	30381	24265	34243
700	21526	32298	25612	36384
750	22650	33996	26960	38305
800	23774	35694	28307	40227
850	24898	37612	29654	42368
900	26022	39310	31002	44289
950	27014	41095	32211	46292
1000	28337	42991	33765	48420
1050	29461	44909	35113	50561
1100	30585	46607	36460	52482
1150	31709	48305	37807	54403
1200	32980	50369	39302	56692
1250	34104	52067	40650	58613
1300	35228	53985	41997	60754
1350	36352	55683	43344	62675
1400	37476	57600	44692	64816
1450	38600	59298	46039	66737
1500	40529	62021	48172	69663
1550	41653	63718	49519	71585
1600	42777	65416	50866	73506
1650	43901	67334	52214	75647
1700	45025	69032	53561	77568
1750	46148	70949	54908	79709
1800	47272	72647	56256	81630
1850	48396	74564	57603	83771
1900	49520	76262	58951	85693
1950	50791	78107	60445	87761
2000	52134	80243	62211	90321
2050	53258	81941	63559	92242
2100	54382	83859	64906	94383
2150	55506	85556	66253	96304
2200	56630	87474	67601	98445
2250	57753	89172	68948	100366
2300	58877	90869	70296	102288
2350	60001	92787	71643	104429
2400	61125	94485	72990	106350
2450	63054	97207	75123	109276
2500	64178	98905	76470	111197
2550	65302	100823	77818	113338
2600	66426	102520	79165	115259
2650	67550	104438	80512	117400
2700	68821	106283	82007	119469
2750	69945	107981	83355	121390
2800	71069	109898	84702	123531
2850	72193	111596	86049	125453
2900	73317	113513	87397	127593
2950	74440	115211	88744	129515
3000	76711	118275	90091	131656

**БК.200.260.4ТК**

Корпус из оцинкованной стали

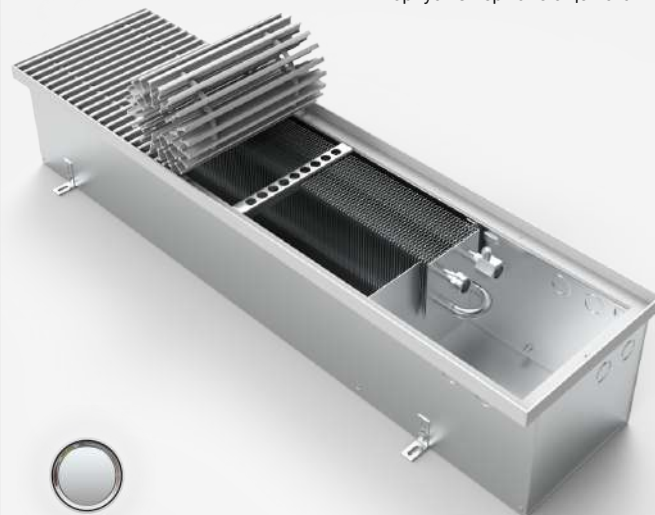
200 260 260-2753

Высота, мм

Ширина, мм

Теплоотдача, Вт

Корпус из нержавеющей стали



Артикул	Вес, кг	Теплоотдача (95/85/20), Вт	Стоимость решетки
БК.200.260.600.4ТК	8,44	260	7179
БК.200.260.650.4ТК	9,03	312	7591
БК.200.260.700.4ТК	9,63	364	8221
БК.200.260.750.4ТК	10,22	416	8633
БК.200.260.800.4ТК	10,81	468	9044
БК.200.260.850.4ТК	11,41	520	9675
БК.200.260.900.4ТК	12,00	571	10086
БК.200.260.950.4ТК	12,61	623	10717
БК.200.260.1000.4ТК	13,20	675	11128
БК.200.260.1050.4ТК	13,80	727	11759
БК.200.260.1100.4ТК	14,39	779	12170
БК.200.260.1150.4ТК	14,98	831	12581
БК.200.260.1200.4ТК	15,66	883	13212
БК.200.260.1250.4ТК	16,25	935	13623
БК.200.260.1300.4ТК	16,86	987	14254
БК.200.260.1350.4ТК	17,45	1039	14665
БК.200.260.1400.4ТК	18,05	1091	15296
БК.200.260.1450.4ТК	18,64	1143	15707
БК.200.260.1500.4ТК	19,41	1195	16338
БК.200.260.1550.4ТК	20,00	1247	16749
БК.200.260.1600.4ТК	20,59	1299	17161
БК.200.260.1650.4ТК	21,20	1351	17791
БК.200.260.1700.4ТК	21,78	1403	18203
БК.200.260.1750.4ТК	22,39	1455	18833
БК.200.260.1800.4ТК	22,98	1507	19245
БК.200.260.1850.4ТК	23,58	1559	19875
БК.200.260.1900.4ТК	24,17	1611	20287
БК.200.260.1950.4ТК	24,84	1662	20698
БК.200.260.2000.4ТК	25,54	1714	21329
БК.200.260.2050.4ТК	26,12	1766	21740
БК.200.260.2100.4ТК	26,73	1818	22371
БК.200.260.2150.4ТК	27,32	1870	22782
БК.200.260.2200.4ТК	27,92	1922	23413
БК.200.260.2250.4ТК	28,51	1974	23824
БК.200.260.2300.4ТК	29,10	2026	24235
БК.200.260.2350.4ТК	29,71	2078	24866
БК.200.260.2400.4ТК	30,30	2130	25277
БК.200.260.2450.4ТК	31,07	2182	25908
БК.200.260.2500.4ТК	31,66	2234	26319
БК.200.260.2550.4ТК	32,26	2286	26950
БК.200.260.2600.4ТК	32,85	2338	27361
БК.200.260.2650.4ТК	33,46	2390	27992
БК.200.260.2700.4ТК	34,12	2442	28403
БК.200.260.2750.4ТК	34,71	2494	28815
БК.200.260.2800.4ТК	35,32	2546	29445
БК.200.260.2850.4ТК	35,91	2598	29857
БК.200.260.2900.4ТК	36,51	2650	30487
БК.200.260.2950.4ТК	37,10	2702	30899
БК.200.260.3000.4ТК	37,71	2753	31529

Длина

Оцинкованная сталь

Без решетки

С решеткой

Нержавеющая сталь

Без решетки

С решеткой

600	13365	20544	16150	23330
650	14046	21637	17007	24598
700	14728	22949	17864	26086
750	15409	24042	18721	27354
800	16091	25135	19578	28622
850	16772	26447	20435	30109
900	17454	27540	21292	31377
950	18135	28852	22148	32865
1000	18817	29945	23005	34133
1050	19498	31257	23862	35621
1100	20180	32350	24719	36889
1150	20861	33443	25576	38157
1200	21616	34828	26507	39719
1250	22298	35921	27364	40987
1300	22979	37234	28220	42475
1350	23661	38326	29077	43743
1400	24342	39639	29934	45230
1450	25024	40731	30791	46498
1500	26288	42626	32195	48533
1550	26969	43719	33052	49801
1600	27651	44811	33909	51069
1650	28332	46124	34766	52557
1700	29014	47216	35623	53825
1750	29695	48529	36479	55313
1800	30377	49621	37336	56581
1850	31058	50934	38193	58069
1900	31740	52027	39050	59337
1950	32495	53193	39981	60679
2000	33396	54725	41136	62464
2050	34077	55817	41992	63732
2100	34759	57130	42849	65220
2150	35440	58222	43706	66488
2200	36122	59535	44563	67976
2250	36803	60627	45420	69244
2300	37485	61720	46277	70512
2350	38166	63033	47134	72000
2400	38848	64125	47991	73268
2450	40112	66020	49395	75303
2500	40793	67113	50251	76571
2550	41475	68425	51108	78058
2600	42156	69518	51965	79326
2650	42838	70830	52822	80814
2700	43593	71996	53753	82156
2750	44274	73089	54610	83424
2800	44956	74401	55467	84912
2850	45637	75494	56323	86180
2900	46319	76806	57180	87668
2950	47000	77899	58037	88936
3000	48801	80331	58894	90424

**БК.200.300.4ТК**

Корпус из оцинкованной стали

200

Высота, мм

300

Ширина, мм

278-2949

Теплоотдача, Вт



Корпус из нержавеющей стали

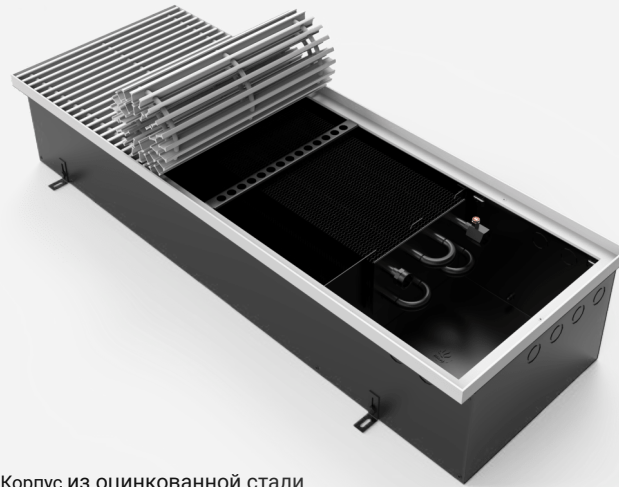


Артикул	Вес, кг	Теплоотдача (95/85/20), Вт	Стоимость решетки
БК.200.300.600.4ТК	8,65	278	7815
БК.200.300.650.4ТК	9,25	334	8273
БК.200.300.700.4ТК	9,87	389	8950
БК.200.300.750.4ТК	10,48	445	9408
БК.200.300.800.4ТК	11,08	501	9866
БК.200.300.850.4ТК	11,70	556	10543
БК.200.300.900.4ТК	12,30	612	11001
БК.200.300.950.4ТК	12,92	668	11678
БК.200.300.1000.4ТК	13,53	723	12136
БК.200.300.1050.4ТК	14,15	779	12813
БК.200.300.1100.4ТК	14,75	835	13271
БК.200.300.1150.4ТК	15,35	890	13728
БК.200.300.1200.4ТК	16,06	946	14406
БК.200.300.1250.4ТК	16,66	1001	14863
БК.200.300.1300.4ТК	17,28	1057	15541
БК.200.300.1350.4ТК	17,88	1113	15998
БК.200.300.1400.4ТК	18,50	1168	16676
БК.200.300.1450.4ТК	19,11	1224	17133
БК.200.300.1500.4ТК	19,90	1280	17811
БК.200.300.1550.4ТК	20,50	1335	18268
БК.200.300.1600.4ТК	21,10	1391	18726
БК.200.300.1650.4ТК	21,73	1447	19403
БК.200.300.1700.4ТК	22,33	1502	19861
БК.200.300.1750.4ТК	22,95	1558	20538
БК.200.300.1800.4ТК	23,55	1613	20996
БК.200.300.1850.4ТК	24,17	1669	21673
БК.200.300.1900.4ТК	24,78	1725	22131
БК.200.300.1950.4ТК	25,46	1780	22589
БК.200.300.2000.4ТК	26,17	1836	23266
БК.200.300.2050.4ТК	26,78	1892	23724
БК.200.300.2100.4ТК	27,40	1947	24401
БК.200.300.2150.4ТК	28,00	2003	24859
БК.200.300.2200.4ТК	28,62	2059	25536
БК.200.300.2250.4ТК	29,23	2114	25994
БК.200.300.2300.4ТК	29,83	2170	26451
БК.200.300.2350.4ТК	30,45	2225	27129
БК.200.300.2400.4ТК	31,05	2281	27586
БК.200.300.2450.4ТК	31,84	2337	28264
БК.200.300.2500.4ТК	32,45	2392	28721
БК.200.300.2550.4ТК	33,07	2448	29399
БК.200.300.2600.4ТК	33,67	2504	29857
БК.200.300.2650.4ТК	34,29	2559	30534
БК.200.300.2700.4ТК	34,98	2615	30992
БК.200.300.2750.4ТК	35,58	2671	31449
БК.200.300.2800.4ТК	36,20	2726	32127
БК.200.300.2850.4ТК	36,80	2782	32584
БК.200.300.2900.4ТК	37,42	2838	33262
БК.200.300.2950.4ТК	38,03	2893	33719
БК.200.300.3000.4ТК	37,71	2949	34397

Длина	Оцинкованная сталь		Нержавеющая сталь	
	Без решетки	С решеткой	Без решетки	С решеткой
600	14033	21848	17119	24935
650	14749	23022	18028	26300
700	15464	24415	18936	27886
750	16180	25588	19844	29252
800	16895	26761	20752	30618
850	17611	28154	21661	32204
900	18327	29327	22569	33570
950	19042	30720	23477	35155
1000	19758	31893	24386	36521
1050	20473	33286	25294	38107
1100	21189	34460	26202	39473
1150	21905	35633	27110	40839
1200	22697	37103	28097	42503
1250	23413	38276	29005	43869
1300	24128	39669	29914	45454
1350	24844	40842	30822	46820
1400	25560	42235	31730	48406
1450	26275	43408	32639	49772
1500	27002	45413	34127	51937
1550	28318	46586	35035	53303
1600	29033	47759	35943	54669
1650	29749	49152	36852	56255
1700	30465	50326	37760	57621
1750	31180	51718	38668	59207
1800	31896	52892	39576	60572
1850	32611	54285	40485	62158
1900	33327	55458	41393	63524
1950	34120	56708	42380	64968
2000	35066	58332	43604	66870
2050	35781	59505	44512	68236
2100	36497	60898	45420	69821
2150	37212	62071	46329	71187
2200	37928	63464	47237	72773
2250	38644	64637	48145	74139
2300	39359	65811	49053	75505
2350	40075	67204	49962	77091
2400	40790	68377	50870	78456
2450	42117	70381	52358	80622
2500	42833	71555	53267	81988
2550	43549	72947	54175	83574
2600	44264	74121	55083	84940
2650	44980	75514	55991	86525
2700	45773	76764	56978	87970
2750	46488	77937	57886	89336
2800	47204	79330	58795	90921
2850	47919	80503	59703	92287
2900	48635	81896	60611	93873
2950	49350	83070	61519	95239
3000	51242	85638	62428	96824



Артикул	Вес, кг	Теплоотдача (95/85/20), Вт	Стоимость решетки
ВК.200.360.600.8ТП	11,12	468	8769
ВК.200.360.650.8ТП	11,93	562	9296
ВК.200.360.700.8ТП	12,76	656	10043
ВК.200.360.750.8ТП	13,56	750	10571
ВК.200.360.800.8ТП	14,37	843	11098
ВК.200.360.850.8ТП	15,20	937	11845
ВК.200.360.900.8ТП	16,01	1031	12373
ВК.200.360.950.8ТП	16,83	1124	13120
ВК.200.360.1000.8ТП	17,64	1218	13647
ВК.200.360.1050.8ТП	18,46	1312	14394
ВК.200.360.1100.8ТП	19,27	1405	14922
ВК.200.360.1150.8ТП	20,08	1499	15449
ВК.200.360.1200.8ТП	21,06	1593	16196
ВК.200.360.1250.8ТП	21,87	1686	16723
ВК.200.360.1300.8ТП	22,69	1780	17470
ВК.200.360.1350.8ТП	23,50	1874	17998
ВК.200.360.1400.8ТП	24,33	1968	18745
ВК.200.360.1450.8ТП	25,13	2061	19272
ВК.200.360.1500.8ТП	26,20	2155	20019
ВК.200.360.1550.8ТП	27,00	2249	20547
ВК.200.360.1600.8ТП	27,81	2342	21074
ВК.200.360.1650.8ТП	28,64	2436	21821
ВК.200.360.1700.8ТП	29,44	2530	22349
ВК.200.360.1750.8ТП	30,27	2623	23096
ВК.200.360.1800.8ТП	31,08	2717	23623
ВК.200.360.1850.8ТП	31,90	2811	24370
ВК.200.360.1900.8ТП	32,71	2904	24898
ВК.200.360.1950.8ТП	33,67	2998	25425
ВК.200.360.2000.8ТП	34,59	3092	26172
ВК.200.360.2050.8ТП	35,40	3186	26700
ВК.200.360.2100.8ТП	36,22	3279	27447
ВК.200.360.2150.8ТП	37,03	3373	27974
ВК.200.360.2200.8ТП	37,86	3467	28721
ВК.200.360.2250.8ТП	38,66	3560	29248
ВК.200.360.2300.8ТП	39,47	3654	29776
ВК.200.360.2350.8ТП	40,30	3748	30523
ВК.200.360.2400.8ТП	41,11	3841	31050
ВК.200.360.2450.8ТП	42,17	3935	31797
ВК.200.360.2500.8ТП	42,97	4029	32325
ВК.200.360.2550.8ТП	43,80	4122	33072
ВК.200.360.2600.8ТП	44,61	4216	33599
ВК.200.360.2650.8ТП	45,43	4310	34346
ВК.200.360.2700.8ТП	46,40	4403	34874
ВК.200.360.2750.8ТП	47,20	4497	35401
ВК.200.360.2800.8ТП	48,03	4591	36148
ВК.200.360.2850.8ТП	48,84	4685	36676
ВК.200.360.2900.8ТП	49,66	4778	37423
ВК.200.360.2950.8ТП	50,47	4872	37950
ВК.200.360.3000.8ТП	51,30	4966	38697

**ВК.200.360.8ТП**

Корпус из оцинкованной стали

200 360 468-4966

Высота, мм

Ширина, мм

Теплоотдача, Вт

Корпус из нержавеющей стали



Длина	Оцинкованная сталь		Нержавеющая сталь	
	Без решетки	С решеткой	Без решетки	С решеткой
600	18877	27646	22383	31152
650	20000	29296	23721	33017
700	21122	31165	25058	35101
750	22244	32815	26395	36966
800	23366	34465	27732	38830
850	24489	36334	29069	40915
900	25611	37984	30407	42779
950	26733	39853	31744	44864
1000	27855	41502	33081	46728
1050	28978	43372	34418	48812
1100	30100	45021	35756	50677
1150	31222	46671	37093	52542
1200	32491	48687	38578	54774
1250	33614	50337	39915	56639
1300	34736	52206	41252	58723
1350	35858	53856	42590	60587
1400	36980	55725	43927	62672
1450	38103	57375	45264	64536
1500	39942	59961	47305	67324
1550	41064	61611	48642	69189
1600	42186	63261	49979	71054
1650	43309	65130	51317	73138
1700	44431	66780	52654	75002
1750	45553	68649	53991	77087
1800	46675	70299	55328	78951
1850	47798	72168	56665	81036
1900	48920	73817	58003	82900
1950	50189	75614	59488	84913
2000	51531	77703	61123	87295
2050	52653	79353	62460	89160
2100	53776	81222	63797	91244
2150	54898	82872	65135	93108
2200	56020	84741	66472	95193
2250	57142	86391	67809	97057
2300	58265	88040	69146	98922
2350	59387	89910	70483	101006
2400	60509	91559	71821	102871
2450	62348	94146	73861	105659
2500	63470	95795	75199	107524
2550	64593	97664	76536	109608
2600	65715	99314	77873	111472
2650	66837	101183	79210	113557
2700	68106	102980	80695	115569
2750	69229	104630	82033	117434
2800	70351	106499	83370	119518
2850	71473	108149	84707	121383
2900	72595	110018	86044	123467
2950	73718	111668	87382	125332
3000	75959	114657	88719	127416



Высота 300 мм.

**БК.300.260.4TK**

Корпус из оцинкованной стали

300

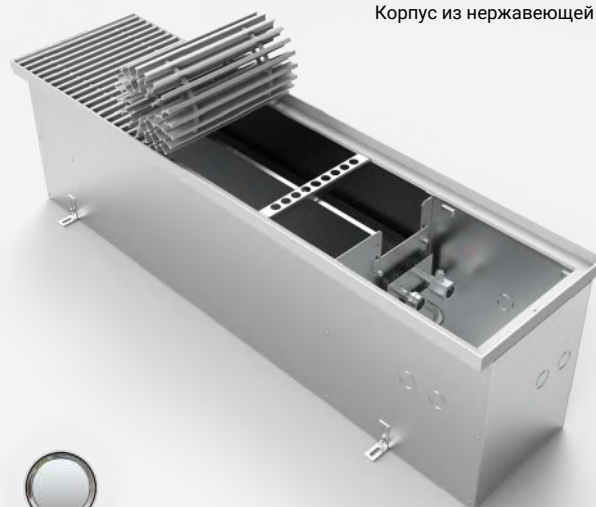
Высота, мм

260

Ширина, мм

299-3165

Теплоотдача, Вт



Корпус из нержавеющей стали



Артикул	Вес, кг	Теплоотдача (95/85/20), Вт	Стоимость решетки
БК.300.260.600.4TK	10,02	299	7179
БК.300.260.650.4TK	10,70	358	7591
БК.300.260.700.4TK	11,40	418	8221
БК.300.260.750.4TK	12,08	478	8633
БК.300.260.800.4TK	12,76	537	9044
БК.300.260.850.4TK	13,46	597	9675
БК.300.260.900.4TK	14,15	657	10086
БК.300.260.950.4TK	14,85	717	10717
БК.300.260.1000.4TK	15,53	776	11128
БК.300.260.1050.4TK	16,23	836	11759
БК.300.260.1100.4TK	16,91	896	12170
БК.300.260.1150.4TK	17,60	955	12581
БК.300.260.1200.4TK	18,37	1015	13212
БК.300.260.1250.4TK	19,06	1075	13623
БК.300.260.1300.4TK	19,76	1135	14254
БК.300.260.1350.4TK	20,44	1194	14665
БК.300.260.1400.4TK	21,14	1254	15296
БК.300.260.1450.4TK	21,82	1314	15707
БК.300.260.1500.4TK	22,69	1373	16338
БК.300.260.1550.4TK	23,37	1433	16749
БК.300.260.1600.4TK	24,05	1493	17161
БК.300.260.1650.4TK	24,75	1552	17791
БК.300.260.1700.4TK	25,44	1612	18203
БК.300.260.1750.4TK	26,13	1672	18833
БК.300.260.1800.4TK	26,82	1732	19245
БК.300.260.1850.4TK	27,52	1791	19875
БК.300.260.1900.4TK	28,20	1851	20287
БК.300.260.1950.4TK	28,96	1911	20698
БК.300.260.2000.4TK	29,75	1970	21329
БК.300.260.2050.4TK	30,44	2030	21740
БК.300.260.2100.4TK	31,14	2090	22371
БК.300.260.2150.4TK	31,82	2150	22782
БК.300.260.2200.4TK	32,52	2209	23413
БК.300.260.2250.4TK	33,20	2269	23824
БК.300.260.2300.4TK	33,88	2329	24235
БК.300.260.2350.4TK	34,58	2388	24866
БК.300.260.2400.4TK	35,27	2448	25277
БК.300.260.2450.4TK	36,13	2508	25908
БК.300.260.2500.4TK	36,81	2568	26319
БК.300.260.2550.4TK	37,51	2627	26950
БК.300.260.2600.4TK	38,20	2687	27361
БК.300.260.2650.4TK	38,90	2747	27992
БК.300.260.2700.4TK	39,66	2806	28403
БК.300.260.2750.4TK	40,34	2866	28815
БК.300.260.2800.4TK	41,04	2926	29445
БК.300.260.2850.4TK	41,72	2986	29857
БК.300.260.2900.4TK	42,42	3045	30487
БК.300.260.2950.4TK	43,11	3105	30899
БК.300.260.3000.4TK	43,81	3165	31529

Длина	Оцинкованная сталь		Нержавеющая сталь	
	Без решетки	С решеткой	Без решетки	С решеткой
600	13573	20753	16360	23539
650	14272	21863	17234	24825
700	14971	23193	18109	26330
750	15670	24303	18983	27616
800	16369	25413	19857	28901
850	17068	26742	20732	30407
900	17767	27853	21606	31692
950	18466	29182	22481	33197
1000	19164	30292	23355	34483
1050	19863	31622	24229	35988
1100	20562	32732	25104	37274
1150	21261	33842	25978	38559
1200	22033	35245	26926	40138
1250	22732	36355	27801	41424
1300	23431	37685	28675	42929
1350	24130	38795	29549	44215
1400	24829	40125	30424	45720
1450	25528	41235	31298	47005
1500	26809	43147	32719	49058
1550	27508	44257	33594	50343
1600	28207	45367	34468	51629
1650	28906	46697	35342	53134
1700	29605	47807	36217	54419
1750	30303	49137	37091	55925
1800	31002	50247	37966	57210
1850	31701	51577	38840	58715
1900	32400	52687	39714	60001
1950	33172	53870	40663	61360
2000	34091	55420	41835	63163
2050	34790	56530	42709	64449
2100	35489	57859	43583	65954
2150	36188	58969	44458	67240
2200	36886	60299	45332	68745
2250	37585	61409	46207	70031
2300	38284	62519	47081	71316
2350	38983	63849	47955	72821
2400	39682	64959	48830	74107
2450	40963	66871	50251	76159
2500	41662	67981	51125	77445
2550	42361	69311	52000	78950
2600	43060	70421	52874	80235
2650	43759	71751	53748	81741
2700	44531	72934	54697	83100
2750	45230	74044	55571	84386
2800	45929	75374	56445	85891
2850	46628	76484	57320	87176
2900	47327	77814	58194	88682
2950	48025	78924	59069	89967
3000	49844	81373	59943	91472

**VK.300.300.4TK**

Корпус из оцинкованной стали

300 300 320-3389

Высота, мм

Ширина, мм

Теплоотдача, Вт

Корпус из нержавеющей стали



Длина

Оцинкованная сталь

Без решетки

С решеткой

Нержавеющая сталь

Без решетки

С решеткой

600	14252	22067	17342	25157
650	14986	23259	18268	26541
700	15720	24670	19195	28145
750	16454	25861	20122	29530
800	17187	27053	21049	30914
850	17921	28464	21976	32519
900	18655	29656	22903	33903
950	19389	31067	23829	35507
1000	20123	32258	24756	36892
1050	20856	33669	25683	38496
1100	21590	34861	26610	39880
1150	22324	36052	27537	41265
1200	23135	37541	28542	42947
1250	23869	38732	29469	44332
1300	24603	40143	30395	45936
1350	25337	41335	31322	47321
1400	26070	42746	32249	48925
1450	26804	43937	33176	50309
1500	28149	45960	34683	52493
1550	28883	47152	35609	53878
1600	29617	48343	36536	55262
1650	30351	49754	37463	56866
1700	31085	50946	38390	58251
1750	31819	52357	39317	59855
1800	32552	53548	40243	61240
1850	33286	54960	41170	62844
1900	34020	56151	42097	64228
1950	34831	57420	43102	65691
2000	35795	59062	44345	67611
2050	36529	60253	45272	68995
2100	37263	61664	46198	70600
2150	37997	62856	47125	71984
2200	38731	64267	48052	73588
2250	39465	65458	48979	74973
2300	40198	66650	49906	76357
2350	40932	68061	50833	77961
2400	41666	69252	51759	79346
2450	43011	71275	53266	81530
2500	43745	72467	54193	82914
2550	44479	73878	55120	84519
2600	45213	75069	56047	85903
2650	45947	76480	56973	87507
2700	46758	77749	57979	88970
2750	47491	78941	58905	90355
2800	48225	80352	59832	91959
2850	48959	81543	60759	93343
2900	49693	82954	61686	94947
2950	50427	84146	62613	96332
3000	52336	86733	63539	97936



Высота 300 мм.



VK.300.360.8TP



Корпус из оцинкованной стали

300 360 537-5692

Высота, мм

Ширина, мм

Теплоотдача, Вт

Корпус из нержавеющей стали



Артикул	Вес, кг	Теплоотдача (95/85/20), Вт	Стоимость решетки
VK.300.360.600.8TP	12,89	537	8769
VK.300.360.650.8TP	13,79	644	9296
VK.300.360.700.8TP	14,71	752	10043
VK.300.360.750.8TP	15,61	859	10571
VK.300.360.800.8TP	16,52	967	11098
VK.300.360.850.8TP	17,44	1074	11845
VK.300.360.900.8TP	18,34	1181	12373
VK.300.360.950.8TP	19,26	1289	13120
VK.300.360.1000.8TP	20,16	1396	13647
VK.300.360.1050.8TP	21,08	1503	14394
VK.300.360.1100.8TP	21,98	1611	14922
VK.300.360.1150.8TP	22,88	1718	15449
VK.300.360.1200.8TP	23,96	1826	16196
VK.300.360.1250.8TP	24,86	1933	16723
VK.300.360.1300.8TP	25,78	2040	17470
VK.300.360.1350.8TP	26,68	2148	17998
VK.300.360.1400.8TP	27,60	2255	18745
VK.300.360.1450.8TP	28,50	2363	19272
VK.300.360.1500.8TP	29,66	2470	20019
VK.300.360.1550.8TP	30,56	2577	20547
VK.300.360.1600.8TP	31,46	2685	21074
VK.300.360.1650.8TP	32,38	2792	21821
VK.300.360.1700.8TP	33,28	2900	22349
VK.300.360.1750.8TP	34,20	3007	23096
VK.300.360.1800.8TP	35,10	3114	23623
VK.300.360.1850.8TP	36,02	3222	24370
VK.300.360.1900.8TP	36,93	3329	24898
VK.300.360.1950.8TP	37,99	3437	25425
VK.300.360.2000.8TP	39,00	3544	26172
VK.300.360.2050.8TP	39,90	3651	26700
VK.300.360.2100.8TP	40,82	3759	27447
VK.300.360.2150.8TP	41,72	3866	27974
VK.300.360.2200.8TP	42,64	3973	28721
VK.300.360.2250.8TP	43,54	4081	29248
VK.300.360.2300.8TP	44,44	4188	29776
VK.300.360.2350.8TP	45,36	4296	30523
VK.300.360.2400.8TP	46,26	4403	31050
VK.300.360.2450.8TP	47,42	4510	31797
VK.300.360.2500.8TP	48,32	4618	32325
VK.300.360.2550.8TP	49,24	4725	33072
VK.300.360.2600.8TP	50,14	4833	33599
VK.300.360.2650.8TP	51,06	4940	34346
VK.300.360.2700.8TP	52,12	5047	34874
VK.300.360.2750.8TP	53,02	5155	35401
VK.300.360.2800.8TP	53,94	5262	36148
VK.300.360.2850.8TP	54,84	5370	36676
VK.300.360.2900.8TP	55,76	5477	37423
VK.300.360.2950.8TP	56,67	5584	37950
VK.300.360.3000.8TP	57,58	5692	38697

Длина	Оцинкованная сталь		Нержавеющая сталь	
	Без решетки	С решеткой	Без решетки	С решеткой
600	19086	27855	22593	31362
650	20226	29522	23948	33244
700	21365	31408	25303	35346
750	22505	33075	26657	37228
800	23644	34743	28012	39110
850	24784	36629	29367	41212
900	25924	38296	30721	43094
950	27063	40183	32076	45196
1000	28203	41850	33431	47078
1050	29343	43737	34785	49180
1100	30482	45404	36140	51062
1150	31622	47071	37495	52944
1200	32908	49104	38997	55193
1250	34048	50771	40352	57076
1300	35188	52658	41707	59177
1350	36327	54325	43062	61059
1400	37467	56212	44416	63161
1450	38607	57879	45771	65043
1500	40463	60482	47829	67849
1550	41603	62149	49184	69731
1600	42742	63817	50539	71613
1650	43882	65703	51893	73715
1700	45022	67370	53248	75597
1750	46161	69257	54603	77699
1800	47301	70924	55957	79581
1850	48440	72811	57312	81682
1900	49580	74478	58667	83564
1950	50867	76292	60169	85594
2000	52226	78398	61822	87994
2050	53366	80065	63177	89876
2100	54505	81952	64531	91978
2150	55645	83619	65886	93860
2200	56784	85505	67241	95962
2250	57924	87173	68596	97844
2300	59064	88840	69950	99726
2350	60203	90726	71305	101828
2400	61343	92393	72660	103710
2450	63199	94997	74718	106515
2500	64339	96664	76073	108397
2550	65479	98551	77427	110499
2600	66618	100218	78782	112381
2650	67758	102104	80137	114483
2700	69045	103918	81639	116513
2750	70184	105585	82994	118395
2800	71324	107472	84349	120497
2850	72463	109139	85703	122379
2900	73603	111026	87058	124481
2950	74743	112693	88413	126363
3000	77002	115699	89768	128465

**БК.400.260.4ТК**

Корпус из оцинкованной стали

400 260 349-3698

Высота, мм

Ширина, мм

Теплоотдача, Вт



Корпус из нержавеющей стали



Артикул	Вес, кг	Теплоотдача (95/85/20), Вт	Стоимость решетки
БК.400.260.600.4ТК	11,60	349	7179
БК.400.260.650.4ТК	12,37	419	7591
БК.400.260.700.4ТК	13,17	488	8221
БК.400.260.750.4ТК	13,94	558	8633
БК.400.260.800.4ТК	14,72	628	9044
БК.400.260.850.4ТК	15,51	698	9675
БК.400.260.900.4ТК	16,29	768	10086
БК.400.260.950.4ТК	17,09	837	10717
БК.400.260.1000.4ТК	17,86	907	11128
БК.400.260.1050.4ТК	18,66	977	11759
БК.400.260.1100.4ТК	19,43	1047	12170
БК.400.260.1150.4ТК	20,21	1116	12581
БК.400.260.1200.4ТК	21,08	1186	13212
БК.400.260.1250.4ТК	21,86	1256	13623
БК.400.260.1300.4ТК	22,65	1326	14254
БК.400.260.1350.4ТК	23,43	1396	14665
БК.400.260.1400.4ТК	24,22	1465	15296
БК.400.260.1450.4ТК	25,00	1535	15707
БК.400.260.1500.4ТК	25,96	1605	16338
БК.400.260.1550.4ТК	26,74	1675	16749
БК.400.260.1600.4ТК	27,52	1744	17161
БК.400.260.1650.4ТК	28,31	1814	17791
БК.400.260.1700.4ТК	29,09	1884	18203
БК.400.260.1750.4ТК	29,88	1954	18833
БК.400.260.1800.4ТК	30,66	2024	19245
БК.400.260.1850.4ТК	31,45	2093	19875
БК.400.260.1900.4ТК	32,23	2163	20287
БК.400.260.1950.4ТК	33,08	2233	20698
БК.400.260.2000.4ТК	33,97	2303	21329
БК.400.260.2050.4ТК	34,75	2372	21740
БК.400.260.2100.4ТК	35,54	2442	22371
БК.400.260.2150.4ТК	36,32	2512	22782
БК.400.260.2200.4ТК	37,11	2582	23413
БК.400.260.2250.4ТК	37,89	2652	23824
БК.400.260.2300.4ТК	38,66	2721	24235
БК.400.260.2350.4ТК	39,46	2791	24866
БК.400.260.2400.4ТК	40,24	2861	25277
БК.400.260.2450.4ТК	41,20	2931	25908
БК.400.260.2500.4ТК	41,97	3000	26319
БК.400.260.2550.4ТК	42,77	3070	26950
БК.400.260.2600.4ТК	43,54	3140	27361
БК.400.260.2650.4ТК	44,34	3210	27992
БК.400.260.2700.4ТК	45,19	3280	28403
БК.400.260.2750.4ТК	45,97	3349	28815
БК.400.260.2800.4ТК	46,76	3419	29445
БК.400.260.2850.4ТК	47,54	3489	29857
БК.400.260.2900.4ТК	48,34	3559	30487
БК.400.260.2950.4ТК	49,11	3628	30899
БК.400.260.3000.4ТК	49,91	3698	31529

Длина	Оцинкованная сталь		Нержавеющая сталь	
	Без решетки	С решеткой	Без решетки	С решеткой
600	13782	20961	16570	23749
650	14498	22089	17462	25052
700	15214	23436	18353	26575
750	15931	24563	19245	27878
800	16647	25691	20137	29181
850	17363	27038	21029	30704
900	18079	28165	21921	32007
950	18796	29512	22813	33529
1000	19512	30640	23704	34832
1050	20228	31987	24596	36355
1100	20944	33114	25488	37658
1150	21661	34242	26380	38961
1200	22450	35662	27346	40558
1250	23167	36790	28238	41861
1300	23883	38137	29129	43383
1350	24599	39264	30021	44686
1400	25315	40611	30913	46209
1450	26032	41739	31805	47512
1500	27330	43668	33244	49582
1550	28046	44796	34136	50885
1600	28763	45923	35027	52188
1650	29479	47270	35919	53711
1700	30195	48398	36811	55014
1750	30911	49745	37703	56536
1800	31628	50872	38595	57839
1850	32344	52219	39487	59362
1900	33060	53347	40378	60665
1950	33850	54548	41344	62042
2000	34786	56115	42534	63863
2050	35502	57242	43426	65166
2100	36218	58589	44318	66688
2150	36935	59717	45209	67991
2200	37651	61064	46101	69514
2250	38367	62191	46993	70817
2300	39083	63319	47885	72120
2350	39800	64666	48777	73643
2400	40516	65793	49669	74946
2450	41814	67723	51108	77016
2500	42531	68850	51999	78319
2550	43247	70197	52891	79841
2600	43963	71325	53783	81144
2650	44679	72672	54675	82667
2700	45469	73873	55641	84044
2750	46185	75000	56532	85347
2800	46902	76347	57424	86870
2850	47618	77475	58316	88173
2900	48334	78822	59208	89695
2950	49050	79949	60100	90998
3000	50886	82416	60992	92521



Высота 400 мм.

**БК.400.300.4ТК**

Корпус из оцинкованной стали

400

Высота, мм

300

Ширина, мм

374-3962

Теплоотдача, Вт



Корпус из нержавеющей стали



Артикул	Вес, кг	Теплоотдача (95/85/20), Вт	Стоимость решетки
БК.400.300.600.4ТК	11,89	374	7815
БК.400.300.650.4ТК	12,68	449	8273
БК.400.300.700.4ТК	13,50	523	8950
БК.400.300.750.4ТК	14,29	598	9408
БК.400.300.800.4ТК	15,09	673	9866
БК.400.300.850.4ТК	15,90	748	10543
БК.400.300.900.4ТК	16,70	822	11001
БК.400.300.950.4ТК	17,51	897	11678
БК.400.300.1000.4ТК	18,31	972	12136
БК.400.300.1050.4ТК	19,12	1047	12813
БК.400.300.1100.4ТК	19,92	1121	13271
БК.400.300.1150.4ТК	20,72	1196	13728
БК.400.300.1200.4ТК	21,61	1271	14406
БК.400.300.1250.4ТК	22,41	1346	14863
БК.400.300.1300.4ТК	23,22	1420	15541
БК.400.300.1350.4ТК	24,02	1495	15998
БК.400.300.1400.4ТК	24,83	1570	16676
БК.400.300.1450.4ТК	25,63	1645	17133
БК.400.300.1500.4ТК	26,61	1719	17811
БК.400.300.1550.4ТК	27,41	1794	18268
БК.400.300.1600.4ТК	28,20	1869	18726
БК.400.300.1650.4ТК	29,02	1944	19403
БК.400.300.1700.4ТК	29,81	2018	19861
БК.400.300.1750.4ТК	30,63	2093	20538
БК.400.300.1800.4ТК	31,42	2168	20996
БК.400.300.1850.4ТК	32,24	2243	21673
БК.400.300.1900.4ТК	33,03	2317	22131
БК.400.300.1950.4ТК	33,91	2392	22589
БК.400.300.2000.4ТК	34,82	2467	23266
БК.400.300.2050.4ТК	35,61	2542	23724
БК.400.300.2100.4ТК	36,43	2616	24401
БК.400.300.2150.4ТК	37,22	2691	24859
БК.400.300.2200.4ТК	38,04	2766	25536
БК.400.300.2250.4ТК	38,84	2841	25994
БК.400.300.2300.4ТК	39,63	2915	26451
БК.400.300.2350.4ТК	40,45	2990	27129
БК.400.300.2400.4ТК	41,24	3065	27586
БК.400.300.2450.4ТК	42,23	3140	28264
БК.400.300.2500.4ТК	43,02	3214	28721
БК.400.300.2550.4ТК	43,84	3289	29399
БК.400.300.2600.4ТК	44,63	3364	29857
БК.400.300.2650.4ТК	45,45	3439	30534
БК.400.300.2700.4ТК	46,32	3513	30992
БК.400.300.2750.4ТК	47,12	3588	31449
БК.400.300.2800.4ТК	47,93	3663	32127
БК.400.300.2850.4ТК	48,73	3738	32584
БК.400.300.2900.4ТК	49,54	3812	33262
БК.400.300.2950.4ТК	50,34	3887	33719
БК.400.300.3000.4ТК	49,91	3962	34397

Длина	Оцинкованная сталь		Нержавеющая сталь	
	Без решетки	С решеткой	Без решетки	С решеткой
600	14471	22286	17564	25379
650	15223	23496	18509	26782
700	15975	24925	19455	28405
750	16727	26135	20400	29808
800	17479	27345	21345	31211
850	18231	28774	22291	32834
900	18983	29984	23236	34237
950	19735	31413	24181	35859
1000	20487	32623	25127	37262
1050	21240	34052	26072	38885
1100	21992	35262	27017	40288
1150	22744	36472	27963	41691
1200	23573	37978	28986	43392
1250	24325	39188	29932	44795
1300	25077	40618	30877	46418
1350	25829	41827	31822	47821
1400	26581	43257	32768	49443
1450	27333	44466	33713	50846
1500	28697	46507	35238	53049
1550	29449	47717	36184	54452
1600	30201	48927	37129	55855
1650	30953	50356	38074	57478
1700	31705	51566	39020	58881
1750	32457	52995	39965	60504
1800	33209	54205	40910	61907
1850	33961	55635	41856	63529
1900	34713	56844	42801	64932
1950	35542	58131	43825	66414
2000	36525	59791	45086	68352
2050	37277	61001	46031	69755
2100	38029	62430	46977	71378
2150	38781	63640	47922	72781
2200	39533	65069	48867	74403
2250	40285	66279	49813	75806
2300	41038	67489	50758	77209
2350	41790	68918	51703	78832
2400	42542	70128	52649	80235
2450	43905	72169	54174	82438
2500	44657	73379	55119	83841
2550	45409	74808	56065	85464
2600	46161	76018	57010	86867
2650	46913	77447	57955	88489
2700	47743	78734	58979	89971
2750	48495	79944	59924	91374
2800	49247	81373	60870	92996
2850	49999	82583	61815	94399
2900	50751	84012	62760	96022
2950	51503	85222	63706	97425
3000	53431	87827	64651	99048

**БК.400.360.8ТП**

Корпус из оцинкованной стали

400 360 629-6668

Высота, мм

Ширина, мм

Теплоотдача, Вт



Корпус из нержавеющей стали



Артикул	Вес, кг	Теплоотдача (95/85/20), Вт	Стоимость решетки
БК.400.360.600.8ТП	14,66	629	8769
БК.400.360.650.8ТП	15,65	755	9296
БК.400.360.700.8ТП	16,67	881	10043
БК.400.360.750.8ТП	17,66	1006	10571
БК.400.360.800.8ТП	18,66	1132	11098
БК.400.360.850.8ТП	19,67	1258	11845
БК.400.360.900.8ТП	20,67	1384	12373
БК.400.360.950.8ТП	21,68	1510	13120
БК.400.360.1000.8ТП	22,68	1635	13647
БК.400.360.1050.8ТП	23,69	1761	14394
БК.400.360.1100.8ТП	24,69	1887	14922
БК.400.360.1150.8ТП	25,69	2013	15449
БК.400.360.1200.8ТП	26,86	2139	16196
БК.400.360.1250.8ТП	27,85	2264	16723
БК.400.360.1300.8ТП	28,87	2390	17470
БК.400.360.1350.8ТП	29,86	2516	17998
БК.400.360.1400.8ТП	30,88	2642	18745
БК.400.360.1450.8ТП	31,87	2768	19272
БК.400.360.1500.8ТП	33,12	2894	20019
БК.400.360.1550.8ТП	34,12	3019	20547
БК.400.360.1600.8ТП	35,11	3145	21074
БК.400.360.1650.8ТП	36,13	3271	21821
БК.400.360.1700.8ТП	37,12	3397	22349
БК.400.360.1750.8ТП	38,14	3523	23096
БК.400.360.1800.8ТП	39,13	3648	23623
БК.400.360.1850.8ТП	40,15	3774	24370
БК.400.360.1900.8ТП	41,14	3900	24898
БК.400.360.1950.8ТП	42,30	4026	25425
БК.400.360.2000.8ТП	43,40	4152	26172
БК.400.360.2050.8ТП	44,40	4277	26700
БК.400.360.2100.8ТП	45,41	4403	27447
БК.400.360.2150.8ТП	46,41	4529	27974
БК.400.360.2200.8ТП	47,42	4655	28721
БК.400.360.2250.8ТП	48,42	4781	29248
БК.400.360.2300.8ТП	49,41	4906	29776
БК.400.360.2350.8ТП	50,43	5032	30523
БК.400.360.2400.8ТП	51,42	5158	31050
БК.400.360.2450.8ТП	52,67	5284	31797
БК.400.360.2500.8ТП	53,67	5410	32325
БК.400.360.2550.8ТП	54,68	5535	33072
БК.400.360.2600.8ТП	55,68	5661	33599
БК.400.360.2650.8ТП	56,69	5787	34346
БК.400.360.2700.8ТП	57,84	5913	34874
БК.400.360.2750.8ТП	58,84	6039	35401
БК.400.360.2800.8ТП	59,85	6164	36148
БК.400.360.2850.8ТП	60,85	6290	36676
БК.400.360.2900.8ТП	61,86	6416	37423
БК.400.360.2950.8ТП	62,86	6542	37950
БК.400.360.3000.8ТП	63,87	6668	38697

Длина	Оцинкованная сталь		Нержавеющая сталь	
	Без решетки	С решеткой	Без решетки	С решеткой
600	19294	28063	22803	31572
650	20451	29748	24175	33471
700	21608	31652	25547	35591
750	22765	33336	26919	37490
800	23922	35020	28292	39390
850	25079	36925	29664	41509
900	26236	38609	31036	43409
950	27393	40513	32408	45528
1000	28550	42197	33780	47427
1050	29707	44102	35152	49547
1100	30864	45786	36525	51446
1150	32021	47470	37897	53346
1200	33325	49521	39417	55613
1250	34482	51206	40789	57512
1300	35639	53110	42161	59632
1350	36796	54794	43533	61531
1400	37953	56698	44906	63651
1450	39110	58383	46278	65550
1500	40984	61004	48354	68373
1550	42141	62688	49726	70273
1600	43298	64372	51098	72172
1650	44455	66277	52470	74291
1700	45612	67961	53842	76191
1750	46769	69865	55215	78310
1800	47926	71549	56587	80210
1850	49083	73453	57959	82329
1900	50240	75138	59331	84229
1950	51544	76969	60851	86276
2000	52921	79093	62521	88693
2050	54078	80777	63893	90593
2100	55235	82681	65266	92712
2150	56392	84366	66638	94612
2200	57549	86270	68010	96731
2250	58706	87954	69382	98631
2300	59863	89639	70754	100530
2350	61020	91543	72126	102649
2400	62177	93227	73499	104549
2450	64051	95848	75574	107372
2500	65208	97533	76947	109271
2550	66365	99437	78319	111391
2600	67522	101121	79691	113290
2650	68679	103025	81063	115410
2700	69983	104856	82583	117457
2750	71140	106541	83955	119357
2800	72297	108445	85328	121476
2850	73454	110129	86700	123375
2900	74611	112033	88072	125495
2950	75768	113718	89444	127394
3000	78044	116741	90816	129513



БК.500.260.4TK



Корпус из оцинкованной стали

500 260 401-4255

Высота, мм

Ширина, мм

Теплоотдача, Вт



Корпус из нержавеющей стали



Артикул	Вес, кг	Теплоотдача (95/85/20), Вт	Стоимость решетки
БК.500.260.600.4TK	13,17	401	7179
БК.500.260.650.4TK	14,05	482	7591
БК.500.260.700.4TK	14,93	562	8221
БК.500.260.750.4TK	15,80	642	8633
БК.500.260.800.4TK	16,68	723	9044
БК.500.260.850.4TK	17,56	803	9675
БК.500.260.900.4TK	18,44	883	10086
БК.500.260.950.4TK	19,32	963	10717
БК.500.260.1000.4TK	20,19	1044	11128
БК.500.260.1050.4TK	21,08	1124	11759
БК.500.260.1100.4TK	21,95	1204	12170
БК.500.260.1150.4TK	22,83	1285	12581
БК.500.260.1200.4TK	23,79	1365	13212
БК.500.260.1250.4TK	24,66	1445	13623
БК.500.260.1300.4TK	25,55	1525	14254
БК.500.260.1350.4TK	26,42	1606	14665
БК.500.260.1400.4TK	27,31	1686	15296
БК.500.260.1450.4TK	28,18	1766	15707
БК.500.260.1500.4TK	29,24	1847	16338
БК.500.260.1550.4TK	30,11	1927	16749
БК.500.260.1600.4TK	30,98	2007	17161
БК.500.260.1650.4TK	31,87	2087	17791
БК.500.260.1700.4TK	32,74	2168	18203
БК.500.260.1750.4TK	33,63	2248	18833
БК.500.260.1800.4TK	34,50	2328	19245
БК.500.260.1850.4TK	35,38	2409	19875
БК.500.260.1900.4TK	36,26	2489	20287
БК.500.260.1950.4TK	37,21	2569	20698
БК.500.260.2000.4TK	38,19	2649	21329
БК.500.260.2050.4TK	39,06	2730	21740
БК.500.260.2100.4TK	39,94	2810	22371
БК.500.260.2150.4TK	40,82	2890	22782
БК.500.260.2200.4TK	41,70	2971	23413
БК.500.260.2250.4TK	42,58	3051	23824
БК.500.260.2300.4TK	43,45	3131	24235
БК.500.260.2350.4TK	44,33	3211	24866
БК.500.260.2400.4TK	45,21	3292	25277
БК.500.260.2450.4TK	46,26	3372	25908
БК.500.260.2500.4TK	47,13	3452	26319
БК.500.260.2550.4TK	48,02	3533	26950
БК.500.260.2600.4TK	48,89	3613	27361
БК.500.260.2650.4TK	49,78	3693	27992
БК.500.260.2700.4TK	50,73	3773	28403
БК.500.260.2750.4TK	51,60	3854	28815
БК.500.260.2800.4TK	52,49	3934	29445
БК.500.260.2850.4TK	53,36	4014	29857
БК.500.260.2900.4TK	54,25	4095	30487
БК.500.260.2950.4TK	55,12	4175	30899
БК.500.260.3000.4TK	56,01	4255	31529

Длина	Оцинкованная сталь		Нержавеющая сталь	
	Без решетки	С решеткой	Без решетки	С решеткой
600	13990	21170	16780	23959
650	14724	22315	17689	25279
700	15458	23679	18598	26820
750	16191	24824	19507	28140
800	16925	25969	20417	29461
850	17658	27333	21326	31001
900	18392	28478	22235	32321
950	19126	29842	23145	33861
1000	19859	30987	24054	35182
1050	20593	32352	24963	36722
1100	21327	33497	25873	38043
1150	22060	34641	26782	39363
1200	22867	36079	27765	40977
1250	23601	37224	28675	42298
1300	24335	38589	29584	43838
1350	25068	39733	30493	45158
1400	25802	41098	31402	46699
1450	26535	42243	32312	48019
1500	27851	44190	33768	50106
1550	28585	45334	34678	51427
1600	29319	46479	35587	52747
1650	30052	47844	36496	54288
1700	30786	48989	37405	55608
1750	31520	50353	38315	57148
1800	32253	51498	39224	58469
1850	32987	52862	40133	60009
1900	33720	54007	41043	61329
1950	34528	55225	42026	62724
2000	35481	56810	43233	64562
2050	36214	57954	44142	65882
2100	36948	59319	45052	67423
2150	37682	60464	45961	68743
2200	38415	61828	46870	70283
2250	39149	62973	47780	71604
2300	39883	64118	48689	72924
2350	40616	65482	49598	74464
2400	41350	66627	50508	75785
2450	42666	68574	51964	77872
2500	43399	69719	52873	79193
2550	44133	71083	53783	80733
2600	44867	72228	54692	82053
2650	45600	73592	55601	83593
2700	46407	74811	56585	84988
2750	47141	75956	57494	86308
2800	47875	77320	58403	87849
2850	48608	78465	59312	89169
2900	49342	79829	60222	90709
2950	50075	80974	61131	92030
3000	51929	83458	62040	93570

**БК.500.300.4ТК**

Корпус из оцинкованной стали

500 300 430-4558

Высота, мм

Ширина, мм

Теплоотдача, Вт

Корпус из нержавеющей стали



Артикул	Вес, кг	Теплоотдача (95/85/20), Вт	Стоимость решетки
БК.500.300.600.4ТК	13,50	430	7815
БК.500.300.650.4ТК	14,40	516	8273
БК.500.300.700.4ТК	15,31	602	8950
БК.500.300.750.4ТК	16,20	688	9408
БК.500.300.800.4ТК	17,09	774	9866
БК.500.300.850.4ТК	18,00	860	10543
БК.500.300.900.4ТК	18,90	946	11001
БК.500.300.950.4ТК	19,81	1032	11678
БК.500.300.1000.4ТК	20,70	1118	12136
БК.500.300.1050.4ТК	21,61	1204	12813
БК.500.300.1100.4ТК	22,50	1290	13271
БК.500.300.1150.4ТК	23,40	1376	13728
БК.500.300.1200.4ТК	24,39	1462	14406
БК.500.300.1250.4ТК	25,28	1548	14863
БК.500.300.1300.4ТК	26,19	1634	15541
БК.500.300.1350.4ТК	27,08	1720	15998
БК.500.300.1400.4ТК	27,99	1806	16676
БК.500.300.1450.4ТК	28,89	1892	17133
БК.500.300.1500.4ТК	29,97	1978	17811
БК.500.300.1550.4ТК	30,86	2064	18268
БК.500.300.1600.4ТК	31,75	2150	18726
БК.500.300.1650.4ТК	32,66	2236	19403
БК.500.300.1700.4ТК	33,56	2322	19861
БК.500.300.1750.4ТК	34,47	2408	20538
БК.500.300.1800.4ТК	35,36	2494	20996
БК.500.300.1850.4ТК	36,27	2580	21673
БК.500.300.1900.4ТК	37,16	2666	22131
БК.500.300.1950.4ТК	38,14	2752	22589
БК.500.300.2000.4ТК	39,14	2838	23266
БК.500.300.2050.4ТК	40,03	2924	23724
БК.500.300.2100.4ТК	40,94	3010	24401
БК.500.300.2150.4ТК	41,84	3096	24859
БК.500.300.2200.4ТК	42,75	3182	25536
БК.500.300.2250.4ТК	43,64	3268	25994
БК.500.300.2300.4ТК	44,53	3354	26451
БК.500.300.2350.4ТК	45,44	3440	27129
БК.500.300.2400.4ТК	46,34	3526	27586
БК.500.300.2450.4ТК	47,42	3612	28264
БК.500.300.2500.4ТК	48,31	3698	28721
БК.500.300.2550.4ТК	49,22	3784	29399
БК.500.300.2600.4ТК	50,11	3870	29857
БК.500.300.2650.4ТК	51,02	3956	30534
БК.500.300.2700.4ТК	52,00	4042	30992
БК.500.300.2750.4ТК	52,89	4128	31449
БК.500.300.2800.4ТК	53,80	4214	32127
БК.500.300.2850.4ТК	54,69	4300	32584
БК.500.300.2900.4ТК	55,60	4386	33262
БК.500.300.2950.4ТК	56,50	4472	33719
БК.500.300.3000.4ТК	56,01	4558	34397

Длина	Оцинкованная сталь		Нержавеющая сталь	
	Без решетки	С решеткой	Без решетки	С решеткой
600	14690	22505	17786	25602
650	15460	23733	18750	27023
700	16231	25181	19714	28664
750	17001	26409	20678	30086
800	17771	27637	21642	31507
850	18541	29084	22606	33149
900	19312	30312	23570	34570
950	20082	31760	24533	36211
1000	20852	32988	25497	37633
1050	21623	34436	26461	39274
1100	22393	35664	27425	40696
1150	23163	36891	28389	42117
1200	24011	38416	29431	43837
1250	24781	39644	30395	45258
1300	25551	41092	31359	46900
1350	26322	42320	32323	48321
1400	27092	43768	33287	49962
1450	27862	44996	34250	51384
1500	29244	47055	35794	53605
1550	30014	48283	36758	55027
1600	30785	49511	37722	56448
1650	31555	50958	38686	58089
1700	32325	52186	39650	59511
1750	33096	53634	40614	61152
1800	33866	54862	41578	62574
1850	34636	56310	42541	64215
1900	35406	57537	43505	65636
1950	36254	58843	44548	67136
2000	37255	60521	45827	69093
2050	38025	61749	46791	70515
2100	38795	63197	47755	72156
2150	39566	64425	48719	73577
2200	40336	65872	49683	75219
2250	41106	67100	50646	76640
2300	41877	68328	51610	78062
2350	42647	69776	52574	79703
2400	43417	71004	53538	81125
2450	44799	73063	55082	83346
2500	45569	74291	56046	84767
2550	46340	75739	57010	86408
2600	47110	76966	57973	87830
2650	47880	78414	58937	89471
2700	48728	79719	59980	90971
2750	49498	80947	60943	92393
2800	50268	82395	61907	94034
2850	51039	83623	62871	95455
2900	51809	85071	63835	97097
2950	52579	86298	64799	98518
3000	54525	88922	65763	100159



Высота 500 мм.

**VK.500.360.8ТП**

Корпус из оцинкованной стали

500 360 723-7662

Высота, мм

Ширина, мм

Теплоотдача, Вт



Корпус из нержавеющей стали



Артикул	Вес, кг	Теплоотдача (95/85/20), Вт	Стоимость решетки
VK.500.360.600.8ТП	18,19	723	8769
VK.500.360.650.8ТП	19,38	867	9296
VK.500.360.700.8ТП	20,58	1012	10043
VK.500.360.750.8ТП	21,76	1157	10571
VK.500.360.800.8ТП	22,95	1301	11098
VK.500.360.850.8ТП	24,15	1446	11845
VK.500.360.900.8ТП	25,34	1590	12373
VK.500.360.950.8ТП	26,54	1735	13120
VK.500.360.1000.8ТП	27,72	1879	13647
VK.500.360.1050.8ТП	28,92	2024	14394
VK.500.360.1100.8ТП	30,11	2168	14922
VK.500.360.1150.8ТП	31,29	2313	15449
VK.500.360.1200.8ТП	32,65	2458	16196
VK.500.360.1250.8ТП	33,84	2602	16723
VK.500.360.1300.8ТП	35,04	2747	17470
VK.500.360.1350.8ТП	36,22	2891	17998
VK.500.360.1400.8ТП	37,42	3036	18745
VK.500.360.1450.8ТП	38,61	3180	19272
VK.500.360.1500.8ТП	40,05	3325	20019
VK.500.360.1550.8ТП	41,23	3470	20547
VK.500.360.1600.8ТП	42,42	3614	21074
VK.500.360.1650.8ТП	43,62	3759	21821
VK.500.360.1700.8ТП	44,80	3903	22349
VK.500.360.1750.8ТП	46,00	4048	23096
VK.500.360.1800.8ТП	47,19	4192	23623
VK.500.360.1850.8ТП	48,39	4337	24370
VK.500.360.1900.8ТП	49,58	4481	24898
VK.500.360.1950.8ТП	50,92	4626	25425
VK.500.360.2000.8ТП	52,21	4771	26172
VK.500.360.2050.8ТП	53,40	4915	26700
VK.500.360.2100.8ТП	54,60	5060	27447
VK.500.360.2150.8ТП	55,78	5204	27974
VK.500.360.2200.8ТП	56,98	5349	28721
VK.500.360.2250.8ТП	58,17	5493	29248
VK.500.360.2300.8ТП	59,35	5638	29776
VK.500.360.2350.8ТП	60,55	5783	30523
VK.500.360.2400.8ТП	61,74	5927	31050
VK.500.360.2450.8ТП	63,18	6072	31797
VK.500.360.2500.8ТП	64,36	6216	32325
VK.500.360.2550.8ТП	65,56	6361	33072
VK.500.360.2600.8ТП	66,75	6505	33599
VK.500.360.2650.8ТП	67,95	6650	34346
VK.500.360.2700.8ТП	69,29	6794	34874
VK.500.360.2750.8ТП	70,48	6939	35401
VK.500.360.2800.8ТП	71,68	7084	36148
VK.500.360.2850.8ТП	72,86	7228	36676
VK.500.360.2900.8ТП	74,06	7373	37423
VK.500.360.2950.8ТП	75,25	7517	37950
VK.500.360.3000.8ТП	76,45	7662	38697

Длина	Оцинкованная сталь		Нержавеющая сталь	
	Без решетки	С решеткой	Без решетки	С решеткой
600	19503	28272	23013	31781
650	20677	29973	24402	33699
700	21852	31895	25792	35835
750	23026	33597	27182	37752
800	24200	35298	28571	39669
850	25375	37220	29961	41806
900	26549	38922	31351	43723
950	27723	40843	32740	45860
1000	28898	42545	34130	47777
1050	30072	44466	35520	49914
1100	31247	46168	36909	51831
1150	32421	47870	38299	53748
1200	33742	49938	39836	56032
1250	34917	51640	41226	57949
1300	36091	53562	42616	60086
1350	37265	55263	44005	62003
1400	38440	57185	45395	64140
1450	39614	58887	46785	66057
1500	41505	61525	48878	68897
1550	42680	63227	50268	70815
1600	43854	64928	51657	72732
1650	45029	66850	53047	74868
1700	46203	68552	54437	76785
1750	47377	70473	55826	78922
1800	48552	72175	57216	80839
1850	49726	74096	58606	82976
1900	50900	75798	59995	84893
1950	52222	77647	61533	86958
2000	53616	79788	63220	89393
2050	54790	81490	64610	91310
2100	55965	83411	66000	93446
2150	57139	85113	67389	95363
2200	58313	87034	68779	97500
2250	59488	88736	70169	99417
2300	60662	90438	71558	101334
2350	61836	92359	72948	103471
2400	63011	94061	74338	105388
2450	64902	96699	76431	108228
2500	66076	98401	77821	110145
2550	67251	100323	79210	112282
2600	68425	102024	80600	114199
2650	69600	103946	81990	116336
2700	70921	105795	83527	118401
2750	72095	107496	84917	120318
2800	73270	109418	86306	122455
2850	74444	111120	87696	124372
2900	75618	113041	89086	126508
2950	76793	114743	90475	128426
3000	79087	117784	91865	130562

**БК.600.260.4ТК**

Корпус из оцинкованной стали

600 260 453-4807

Высота, мм

Ширина, мм

Теплоотдача, Вт

Корпус из нержавеющей стали



Артикул	Вес, кг	Теплоотдача (95/85/20), Вт	Стоимость решетки
БК.600.260.600.4ТК	14,75	453	7179
БК.600.260.650.4ТК	15,72	544	7591
БК.600.260.700.4ТК	16,70	635	8221
БК.600.260.750.4ТК	17,67	726	8633
БК.600.260.800.4ТК	18,63	816	9044
БК.600.260.850.4ТК	19,61	907	9675
БК.600.260.900.4ТК	20,58	998	10086
БК.600.260.950.4ТК	21,56	1088	10717
БК.600.260.1000.4ТК	22,53	1179	11128
БК.600.260.1050.4ТК	23,51	1270	11759
БК.600.260.1100.4ТК	24,47	1360	12170
БК.600.260.1150.4ТК	25,44	1451	12581
БК.600.260.1200.4ТК	26,50	1542	13212
БК.600.260.1250.4ТК	27,47	1633	13623
БК.600.260.1300.4ТК	28,45	1723	14254
БК.600.260.1350.4ТК	29,41	1814	14665
БК.600.260.1400.4ТК	30,40	1905	15296
БК.600.260.1450.4ТК	31,36	1995	15707
БК.600.260.1500.4ТК	32,51	2086	16338
БК.600.260.1550.4ТК	33,48	2177	16749
БК.600.260.1600.4ТК	34,44	2267	17161
БК.600.260.1650.4ТК	35,42	2358	17791
БК.600.260.1700.4ТК	36,39	2449	18203
БК.600.260.1750.4ТК	37,37	2539	18833
БК.600.260.1800.4ТК	38,34	2630	19245
БК.600.260.1850.4ТК	39,32	2721	19875
БК.600.260.1900.4ТК	40,28	2812	20287
БК.600.260.1950.4ТК	41,33	2902	20698
БК.600.260.2000.4ТК	42,40	2993	21329
БК.600.260.2050.4ТК	43,37	3084	21740
БК.600.260.2100.4ТК	44,35	3174	22371
БК.600.260.2150.4ТК	45,32	3265	22782
БК.600.260.2200.4ТК	46,30	3356	23413
БК.600.260.2250.4ТК	47,26	3446	23824
БК.600.260.2300.4ТК	48,23	3537	24235
БК.600.260.2350.4ТК	49,21	3628	24866
БК.600.260.2400.4ТК	50,18	3719	25277
БК.600.260.2450.4ТК	51,32	3809	25908
БК.600.260.2500.4ТК	52,29	3900	26319
БК.600.260.2550.4ТК	53,27	3991	26950
БК.600.260.2600.4ТК	54,24	4081	27361
БК.600.260.2650.4ТК	55,22	4172	27992
БК.600.260.2700.4ТК	56,26	4263	28403
БК.600.260.2750.4ТК	57,23	4353	28815
БК.600.260.2800.4ТК	58,21	4444	29445
БК.600.260.2850.4ТК	59,18	4535	29857
БК.600.260.2900.4ТК	60,16	4625	30487
БК.600.260.2950.4ТК	61,12	4716	30899
БК.600.260.3000.4ТК	62,11	4807	31529

Длина	Оцинкованная сталь		Нержавеющая сталь	
	Без решетки	С решеткой	Без решетки	С решеткой
600	14199	21378	16989	24169
650	14950	22540	17916	25507
700	15701	23922	18843	27064
750	16452	25085	19770	28402
800	17203	26247	20696	29740
850	17954	27629	21623	31298
900	18705	28791	22550	32636
950	19456	30173	23477	34194
1000	20207	31335	24404	35532
1050	20958	32717	25330	37089
1100	21709	33879	26257	38427
1150	22460	35041	27184	39765
1200	23284	36496	28185	41397
1250	24035	37659	29112	42735
1300	24786	39040	30038	44292
1350	25537	40203	30965	45630
1400	26288	41584	31892	47188
1450	27039	42747	32819	48526
1500	28373	44711	34293	50631
1550	29124	45873	35219	51969
1600	29875	47035	36146	53307
1650	30626	48417	37073	54864
1700	31377	49579	38000	56202
1750	32128	50961	38927	57760
1800	32879	52123	39853	59098
1850	33630	53505	40780	60656
1900	34381	54667	41707	61994
1950	35205	55903	42708	63406
2000	36176	57504	43932	65261
2050	36927	58667	44859	66599
2100	37678	60048	45786	68157
2150	38429	61211	46713	69495
2200	39180	62593	47639	71052
2250	39931	63755	48566	72390
2300	40682	64917	49493	73728
2350	41433	66299	50420	75286
2400	42184	67461	51347	76624
2450	43517	69425	52821	78729
2500	44268	70587	53747	80067
2550	45019	71969	54674	81624
2600	45770	73131	55601	82962
2650	46521	74513	56528	84520
2700	47346	75749	57528	85932
2750	48097	76911	58455	87270
2800	48848	78293	59382	88827
2850	49599	79455	60309	90165
2900	50350	80837	61236	91723
2950	51101	81999	62162	93061
3000	52971	84501	63089	94619

**БК.600.300.4ТК**

Корпус из оцинкованной стали

600 300 486-5148

Высота, мм

Ширина, мм

Теплоотдача, Вт

Корпус из нержавеющей стали



Артикул	Вес, кг	Теплоотдача (95/85/20), Вт	Стоимость решетки
БК.600.300.600.4ТК	15,12	486	7815
БК.600.300.650.4ТК	16,11	583	8273
БК.600.300.700.4ТК	17,12	680	8950
БК.600.300.750.4ТК	18,11	777	9408
БК.600.300.800.4ТК	19,10	874	9866
БК.600.300.850.4ТК	20,10	971	10543
БК.600.300.900.4ТК	21,09	1069	11001
БК.600.300.950.4ТК	22,10	1166	11678
БК.600.300.1000.4ТК	23,09	1263	12136
БК.600.300.1050.4ТК	24,10	1360	12813
БК.600.300.1100.4ТК	25,09	1457	13271
БК.600.300.1150.4ТК	26,08	1554	13728
БК.600.300.1200.4ТК	27,16	1651	14406
БК.600.300.1250.4ТК	28,15	1748	14863
БК.600.300.1300.4ТК	29,16	1846	15541
БК.600.300.1350.4ТК	30,15	1943	15998
БК.600.300.1400.4ТК	31,16	2040	16676
БК.600.300.1450.4ТК	32,15	2137	17133
БК.600.300.1500.4ТК	33,32	2234	17811
БК.600.300.1550.4ТК	34,31	2331	18268
БК.600.300.1600.4ТК	35,30	2428	18726
БК.600.300.1650.4ТК	36,31	2526	19403
БК.600.300.1700.4ТК	37,30	2623	19861
БК.600.300.1750.4ТК	38,31	2720	20538
БК.600.300.1800.4ТК	39,29	2817	20996
БК.600.300.1850.4ТК	40,30	2914	21673
БК.600.300.1900.4ТК	41,29	3011	22131
БК.600.300.1950.4ТК	42,36	3108	22589
БК.600.300.2000.4ТК	43,46	3206	23266
БК.600.300.2050.4ТК	44,45	3303	23724
БК.600.300.2100.4ТК	45,46	3400	24401
БК.600.300.2150.4ТК	46,45	3497	24859
БК.600.300.2200.4ТК	47,45	3594	25536
БК.600.300.2250.4ТК	48,44	3691	25994
БК.600.300.2300.4ТК	49,43	3788	26451
БК.600.300.2350.4ТК	50,44	3886	27129
БК.600.300.2400.4ТК	51,43	3983	27586
БК.600.300.2450.4ТК	52,61	4080	28264
БК.600.300.2500.4ТК	53,60	4177	28721
БК.600.300.2550.4ТК	54,60	4274	29399
БК.600.300.2600.4ТК	55,59	4371	29857
БК.600.300.2650.4ТК	56,60	4468	30534
БК.600.300.2700.4ТК	57,67	4565	30992
БК.600.300.2750.4ТК	58,66	4663	31449
БК.600.300.2800.4ТК	59,67	4760	32127
БК.600.300.2850.4ТК	60,66	4857	32584
БК.600.300.2900.4ТК	61,66	4954	33262
БК.600.300.2950.4ТК	62,65	5051	33719
БК.600.300.3000.4ТК	62,11	5148	34397

Длина	Оцинкованная сталь		Нержавеющая сталь	
	Без решетки	С решеткой	Без решетки	С решеткой
600	14909	22724	18009	25824
650	15697	23970	18991	27264
700	16486	25436	19973	28924
750	17274	26682	20956	30364
800	18063	27929	21938	31804
850	18852	29394	22921	33464
900	19640	30641	23903	34904
950	20429	32107	24885	36563
1000	21217	33353	25868	38003
1050	22006	34819	26850	39663
1100	22794	36065	27833	41103
1150	23583	37311	28815	42543
1200	24449	38854	29876	44281
1250	25237	40100	30858	45722
1300	26026	41566	31841	47381
1350	26814	42812	32823	48821
1400	27603	44278	33805	50481
1450	28391	45525	34788	51921
1500	29791	47602	36350	54161
1550	30580	48848	37333	55601
1600	31368	50094	38315	57041
1650	32157	51560	39297	58701
1700	32945	52806	40280	60141
1750	33734	54272	41262	61801
1800	34523	55519	42245	63241
1850	35311	56984	43227	64900
1900	36100	58231	44209	66340
1950	36965	59554	45270	67859
2000	37985	61251	46568	69834
2050	38773	62497	47551	71274
2100	39562	63963	48533	72934
2150	40350	65209	49515	74374
2200	41139	66675	50498	76034
2250	41927	67921	51480	77474
2300	42716	69167	52463	78914
2350	43504	70633	53445	80574
2400	44293	71879	54427	82014
2450	45693	73957	55990	84254
2500	46481	75203	56972	85694
2550	47270	76669	57955	87353
2600	48059	77915	58937	88793
2650	48847	79381	59919	90453
2700	49713	80704	60980	91972
2750	50501	81951	61963	93412
2800	51290	83416	62945	95071
2850	52078	84663	63927	96512
2900	52867	86129	64910	98171
2950	53656	87375	65892	99611
3000	55620	90016	66875	101271



Артикул	Вес, кг	Теплоотдача (95/85/20), Вт	Стоимость решетки
ВК.600.360.600.8ТП	22,56	824	8769
ВК.600.360.650.8ТП	24,03	989	9296
ВК.600.360.700.8ТП	25,52	1154	10043
ВК.600.360.750.8ТП	26,99	1318	10571
ВК.600.360.800.8ТП	28,46	1483	11098
ВК.600.360.850.8ТП	29,95	1648	11845
ВК.600.360.900.8ТП	31,42	1813	12373
ВК.600.360.950.8ТП	32,91	1978	13120
ВК.600.360.1000.8ТП	34,37	2142	13647
ВК.600.360.1050.8ТП	35,87	2307	14394
ВК.600.360.1100.8ТП	37,33	2472	14922
ВК.600.360.1150.8ТП	38,80	2637	15449
ВК.600.360.1200.8ТП	40,49	2802	16196
ВК.600.360.1250.8ТП	41,96	2966	16723
ВК.600.360.1300.8ТП	43,45	3131	17470
ВК.600.360.1350.8ТП	44,92	3296	17998
ВК.600.360.1400.8ТП	46,41	3461	18745
ВК.600.360.1450.8ТП	47,88	3625	19272
ВК.600.360.1500.8ТП	49,66	3790	20019
ВК.600.360.1550.8ТП	51,13	3955	20547
ВК.600.360.1600.8ТП	52,60	4120	21074
ВК.600.360.1650.8ТП	54,09	4285	21821
ВК.600.360.1700.8ТП	55,56	4449	22349
ВК.600.360.1750.8ТП	57,05	4614	23096
ВК.600.360.1800.8ТП	58,51	4779	23623
ВК.600.360.1850.8ТП	60,00	4944	24370
ВК.600.360.1900.8ТП	61,47	5109	24898
ВК.600.360.1950.8ТП	63,14	5273	25425
ВК.600.360.2000.8ТП	64,74	5438	26172
ВК.600.360.2050.8ТП	66,21	5603	26700
ВК.600.360.2100.8ТП	67,70	5768	27447
ВК.600.360.2150.8ТП	69,17	5933	27974
ВК.600.360.2200.8ТП	70,66	6097	28721
ВК.600.360.2250.8ТП	72,13	6262	29248
ВК.600.360.2300.8ТП	73,60	6427	29776
ВК.600.360.2350.8ТП	75,09	6592	30523
ВК.600.360.2400.8ТП	76,56	6757	31050
ВК.600.360.2450.8ТП	78,34	6921	31797
ВК.600.360.2500.8ТП	79,81	7086	32325
ВК.600.360.2550.8ТП	81,30	7251	33072
ВК.600.360.2600.8ТП	82,77	7416	33599
ВК.600.360.2650.8ТП	84,26	7581	34346
ВК.600.360.2700.8ТП	85,92	7745	34874
ВК.600.360.2750.8ТП	87,39	7910	35401
ВК.600.360.2800.8ТП	88,88	8075	36148
ВК.600.360.2850.8ТП	90,35	8240	36676
ВК.600.360.2900.8ТП	91,84	8405	37423
ВК.600.360.2950.8ТП	93,31	8569	37950
ВК.600.360.3000.8ТП	94,80	8734	38697

**ВК.600.360.8ТП**

Корпус из оцинкованной стали

600 360 824-8734

Высота, мм

Ширина, мм

Теплоотдача, Вт

Корпус из нержавеющей стали



Длина

Оцинкованная сталь

Нержавеющая сталь

Без решетки

С решеткой

Без решетки

С решеткой

Длина	Оцинкованная сталь		Нержавеющая сталь	
	Без решетки	С решеткой	Без решетки	С решеткой
600	19711	28480	23222	31991
650	20903	30199	24630	33926
700	22095	32138	26037	36080
750	23287	33857	27444	38015
800	24478	35576	28851	39949
850	25670	37515	30258	42103
900	26862	39234	31665	44038
950	28054	41173	33072	46192
1000	29245	42892	34480	48127
1050	30437	44831	35887	50281
1100	31629	46550	37294	52215
1150	32821	48269	38701	54150
1200	34159	50355	40256	56452
1250	35351	52074	41663	58386
1300	36543	54013	43070	60541
1350	37735	55732	44477	62475
1400	38926	57671	45884	64629
1450	40118	59390	47292	66564
1500	42027	62046	49402	69422
1550	43218	63765	50810	71356
1600	44410	65484	52217	73291
1650	45602	67423	53624	75445
1700	46794	69142	55031	77380
1750	47985	71081	56438	79534
1800	49177	72800	57845	81468
1850	50369	74739	59252	83623
1900	51561	76458	60660	85557
1950	52899	78324	62215	87640
2000	54311	80483	63920	90092
2050	55503	82202	65327	92026
2100	56694	84141	66734	94180
2150	57886	85860	68141	96115
2200	59078	87799	69548	98269
2250	60269	89518	70955	100204
2300	61461	91237	72362	102138
2350	62653	93176	73770	104292
2400	63845	94895	75177	106227
2450	65037	97551	77287	109085
2500	66945	99270	78695	111019
2550	68137	101209	80102	113174
2600	69329	102928	81509	115108
2650	70520	104867	82916	117262
2700	71859	106733	84471	119345
2750	73051	108452	85878	121279
2800	74243	110391	87285	123434
2850	75434	112110	88692	125368
2900	76626	114049	90100	127522
2950	77818	115768	91507	129457
3000	80129	118826	92914	131611